



HOW TO ASSEMBLE

TRIOMPHE™

IMPORTANT!

Please read these instructions carefully before starting assembly.
Keep these instructions in a safe place for future reference.

www.canopia.com



HAVE A CONCERN? WE CAN HELP.

Before returning your purchase:

You didn't find what you
were looking for?
We can help at
canopia.shop/support

Still can't find what you
are looking for?
Please see next page for
local customer care.

HABEN SIE BEDENKEN? WIR KÖNNEN HELFEN.

Bevor Sie Ihren Kauf zurücksenden:

Haben Sie nicht gefunden,
wonach Sie gesucht haben?
Unter canopia.shop/support
können wir helfen.

Sie haben noch nicht
gefunden wonach Sie suchen?
Auf der nächsten Seite
finden Sie den Kontakt zu
unserem lokalen Kundendienst.

TIENE ALGUNA INQUIETUD? PODEMOS AYUDARLE.

Antes de retornar su compra:

No encontró lo que
estaba buscando?
Podemos ayudarle en
canopia.shop/support

Aún no encontró lo que buscaba?
Por favor vea en la siguiente
página el Servicio Local al Cliente.

UN SOUCI? UNE QUESTION? NOUS POUVONS VOUS AIDER.

Avant de renvoyer ce produit:

Vous n'avez pas trouvé
ce que vous cherchez ?
Nous pouvons vous aider sur
canopia.shop/support

Insatisfait/e ou sans réponse ?
Merci de contacter notre Service
Client local ci-dessous.



UK • IE	FR • BE • IT • NL • PT • ES
01302-380775	+33-169-791-094
DE • AT • LUX • LICH	US
+49-180-522-8778	877-627-8476
IL	CA
04-848-6800	905-5646007
AUS	AUS - Greenhouses only
03-9219-4444	03-9544-6-999
ZA	NZ
011-397-7771	0800 800 880
SZ	GLOBAL CONTACT (Rest of World)
062-287-33-77	+972-4-848-6816

WE ARE
HERE TO
HELP

canopia.com/contact-us

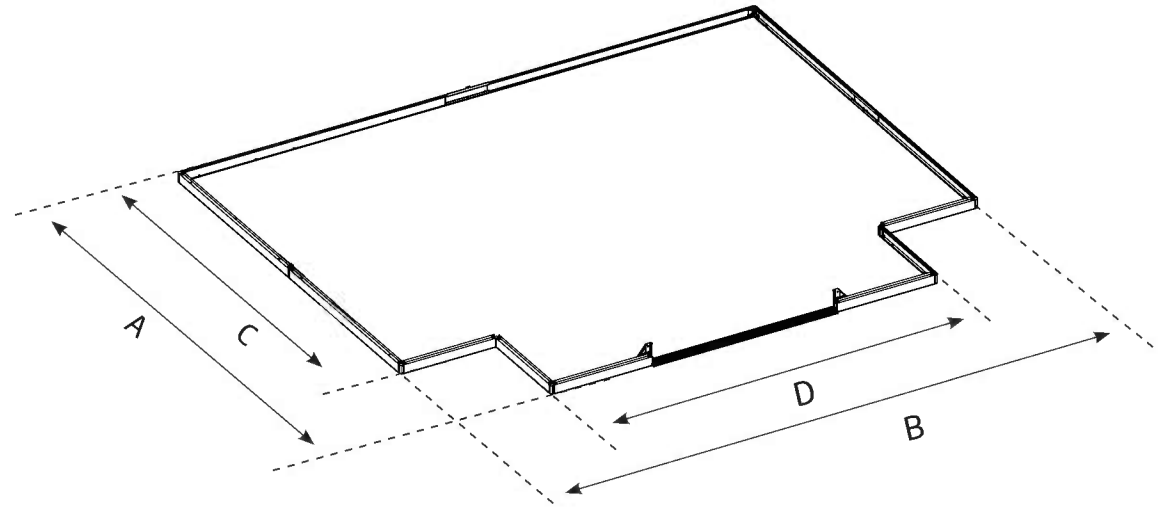


SCAN ME

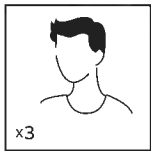
CR • SL
0599-37-057 info@ms-viscom.com
DK
07-575 42 70 post@nshnordic.com
CH • HU • SK
0493-523-523 servis@garland.cz
PL
Infolinia: 801-011-929 22-349-93-36 kontakt@ogrodosfera.pl
FI
Neuvonta: 09-6866720 Tuki Varaosat: 050-3715350 www.horizontenterprises.fi tuki@horizontenterprises.fi
CY
0224-971-13 alpaco@alpacodomica.com www.alpacodomica.com

BASE DIMENSIONS TRIOMPHE

MODEL	TRIOMPHE	
WIDTH	A	380 cm / 12'5"
	C	303 cm / 9'11"
LENGTH	B	454 cm / 14'9"
	D	303 cm / 9'11"

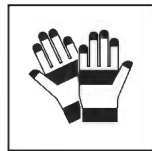


TOOLS & EQUIPMENT

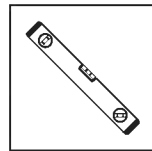


3 people needed

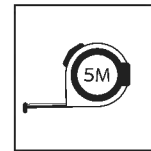
x3



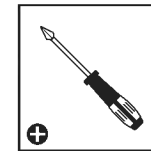
Work gloves



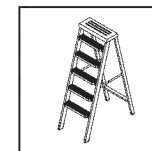
Spirit Level



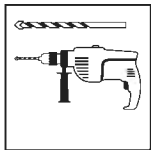
Tape measure



Phillips head Screwdriver



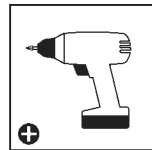
3 Ladders



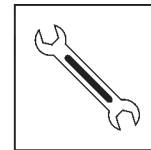
Electric Drill With Drill Bit 10 mm | 13/32"



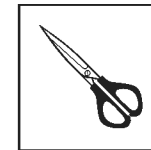
Lubricant Spray



Cordless drill Phillips head



Wrench 10 mm | 3/8" 13 mm | 1/2"



Scissors



Silicone

SITE PREPARATION & FOUNDATION

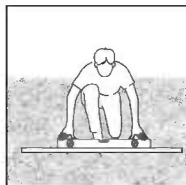
A - PREPARE THE SITE

The product must be positioned and fixed on a flat level surface.

1 - Clear the site



2 - Level the ground

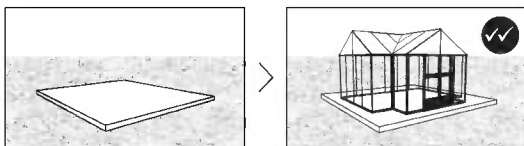


	A	1	2
FR	PRÉPARER LE TERRAIN Le produit doit être positionnée et fixée sur une surface plane	Déblayer le terrain	Niveler le sol
DE	VORBEREITUNG DES UNTERGRUNDES Das Produkt muss auf einem flachen Untergrund aufgestellt und befestigt werden.	Standort säubern	Untergrund ausgleichen und nivellieren
ES	PREPARE EL SITIO El producto debe colocarse y fijarse en una superficie plana y nivelada.	Limpie el sitio	Nivele el terreno
SV	FÖRBEREDA OMRÅDET Produkt måste placeras på en fast och plant underlag.	Rensa området	Platta marken
NN	FORBERED OMRÅDET Produkt må plasseres og festes på et flatt underlag.	Rydd området	Flat ut bakken
FI	VALMISTELE RAKENNUSALUE Pinnan on oltava täysin tasainen ja suora, ja perustan oltava kiinteä.	Raivaa rakennusalue	Tasoita maa
DA	FORBERED OMRÅDET Produkt skal placeres og opføres på en plan flade.	Ryd stedet	Gør jorden jævn
NL	TERREIN VOORBEREIDEN Het grondoppervlak moet perfect vlak en waterpas zijn.	Maak het terrein vrij	Egaliseer de grond
IT	PREPARARE IL SITO Il prodotto deve essere posizionato e fissato su una superficie piana	Sgombrare il sito	Livellare il terreno
SK	PRIPRAVTE SI MIESTO Výrobok musí byť postavený a upevnený na rovnom povrchu.	Vyčistite miesto	Vyrovnajte povrch
SL	PRIPRAVITE LOKACIJO Izdelek mora biti nameščen in pritrjen na ravno in ravno površino.	Očistite lokacijo	Poravnajte tla
ET	VALMISTAGE ETTE MAATÜKK Tootetuleb paigaldada ja kinnitada tasasele pinnale	Puhastage maatükk	Tasandage maapinda
HU	TEREP ELŐKÉSZÍTÉSE A termék építési, egyenes vízszintes és felületen helyezze el.	Tisztítsa meg a területet	Egyengesse vízszintesen a talajt
PL	PRZYGOTUJ MIEJSCE Produkt musi być umieszczona i umocowana na płaskiej i równej powierzchni.	Oczyść miejsce	Wyrównaj podłoże
RU	ПОДГОТОВЬТЕ ПЛОЩАДКУ Продукт нужно расположить и зафиксировать на плоской ровной поверхности.	Очистите площадку	Выровняйте грунт
LAT	SAGATAVOJIET VIETU Produktu jānovieto un jānostiprina uz plakanas gludas virsmas.	Noīriet vietu	Nolīdziniet zemi
CS	PŘIPRAVTE SI MÍSTO Produkt musí být umístěn a upevněn na rovném povrchu	Vyčistěte místo	Vyrovnejte povrch
HR	PRIPREMITE LOKACIJU Proizvod mora biti postavljen i pričvršćen na ravnu površinu.	Očistite površinu	Poravnajte tlo
LIT	PARUOŠKITE VIETĄ Produktą reikia išlygiuoti ir įrengti ant plokščio bei lygaus paviršiaus.	Išvalykite vietą	Išlygiuokite pagrindą
BG	ПОДГОТВЕТЕ МЯСТОТО Продуктът трябва да бъде позициониран и фиксиран върху равна повърхност.	Почистете мястото	Изравнете повърхността
HE	כִּן אֵת הָאֵתָר את המוצר יש להקים על קרקע יציבה ומפולסת בכדי שהוא יתפקד כראוי.	פנה את האתר	פלט את הקרקע

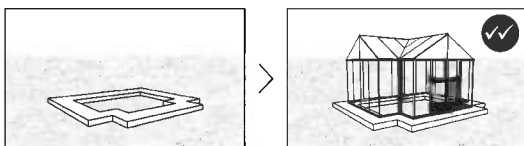
B - CHOOSE YOUR FOUNDATION TYPE

For a foundation, we recommend using three material types :
Concrete / Pressure treated wood / wood deck / Paver blocks

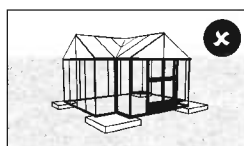
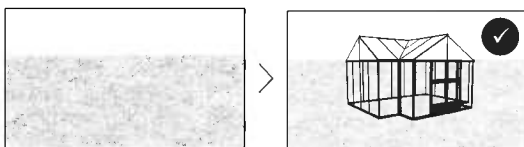
Option 1: Solid foundation



Option 2: Solid frame



Option 3: Firm ground / grass



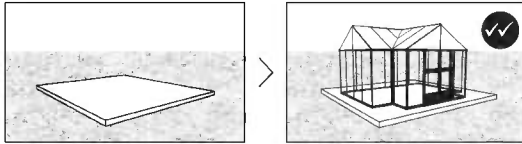
* The size of the product displayed is for illustration purposes only and may not reflect the size of your product.

	B	Option 1	Option 2	Option 3
FR	<p>CHOISIR VOTRE TYPE DE FONDATION Pour la fondation, nous recommandons d'utiliser trois types de matériaux : Béton / Bois traité sous pression / plancher en bois / Blocs de pavés * La taille du produit affichée ici est uniquement à titre d'illustration et ne reflète pas forcément la taille de votre produit.</p>	Une fondation solide	Un cadre rigide	Terre / pelouse ferme
DE	<p>FUNDAMENTWAHL Als Fundament stehen folgende Materialien zur Auswahl (Empfehlung): Beton / Druckbehandeltes Holz / Holzdeck / Pflastersteine. * Die Größe des abgebildeten Gewächshauses dient nur zur Veranschaulichung und entspricht möglicherweise nicht der Größe Ihres Gewächshauses.</p>	Fester Fundament	Fester Rahmen	Erboden / Gras
ES	<p>ELIJA EL TIPO DE CIMENTACIÓN Como cimentación, recomendamos usar tres tipos de materiales: Hormigón / Madera prensada / Piso de madera / Adoquín de hormigón. * El tamaño del invernadero que se muestra tiene un propósito meramente ilustrativo y puede no reflejar el tamaño de su invernadero.</p>	cimentación sólida	Estructura sólida	Tierra firme / césped
SV	<p>VÄLJ GRUNDTYP Som stiftelse rekommenderar vi tre typer av material: Betong / Tryckbehandlat trä / trågol / Beläggningsten * Växthusets storlek är endast för att illustrera och visar inte rätt storlek på ditt växthus.</p>	solid stiftelse	Solid ram	fast mark / gräs
NN	<p>VELG FUNDAMENTTYPE Som fundament anbefaler vi tre typer materiell: Betong Trykkbehandlet tre/tredekke Belegningsstein * Drivhusets størrelse er bare for illustrasjon, og viser ikke korrekt størrelse på ditt drivhus.</p>	Solid fundament	Solid ramme	Solid bakke / gress
FI	<p>VALITSE RAKENUSPOHJAN TYYPPI Rakennuspohjaksi suosittellemme kolmea materiaalityyppiä: Betoni Painekäsitelty puu/puukansi Kiveyselementit * Esillä olevan kasvihuoneen koko on tarkoitettu vain havainnollistamistarkoituksiin eikä se välttämättä vastaa kasvihuoneesi kokoa.</p>	Kiinteä rakennuspohja	Kiinteä kehys	Kova maa / ruohikko
DA	<p>VÆLG DIN FUNDAMENTTYPE Til en fundament anbefaler vi at bruge tre materiale typer: Beton / Trykbehandlet træ / trædæk / Udlægningsblokke * Størrelsen på det viste drivhus er kun til illustration og afspejler muligvis ikke størrelsen på dit drivhus.</p>	Solid fundament	Solid ramme	Fast jord/græs
NL	<p>KIES UW TYPE FUNDERING Als fundering adviseren wij drie materiaalsoorten te gebruiken: Beton Onder druk behandeld hout/houten dek Bestravingsblokken * De grootte van de getoonde broeikas dient enkel ter illustratie en weerspiegelt mogelijk niet de grootte van uw eigen broeikas.</p>	Massieve fundering	Massieve kader	Stevige bodem / gras
IT	<p>SCEGLIERE IL TIPO DI FONDAMENTA Come fondamenta consigliamo tre tipi di materiali: Calcestruzzo / Legno pressato / Pavimenti in legno / Calcestruzzo per pavimentazioni. * La dimensione della serra visualizzata è solo a scopo illustrativo e potrebbe non rispecchiare le dimensioni della vostra serra.</p>	Fondamenta solide	telaio solida	Terreno compatto / erba
SK	<p>VYBERTE SI TYP PODLOŽENIA Pre základňu odporúčame použiť tri typy materiálov: Betón Tlakovo upravené drevo/drevená paluba Dlažobné kocky * Veľkosť zobrazeného skleníka slúži iba na ilustráciu a nemusí odrážať veľkosť vášho skleníka.</p>	Pevná založenie miesta	Masívny rám	Pevná zem / tráva

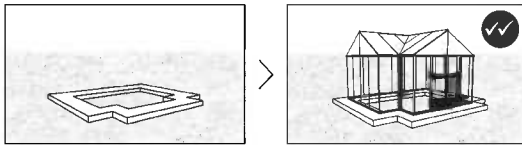
B - CHOOSE YOUR FOUNDATION TYPE

For a foundation, we recommend using three material types :
Concrete / Pressure treated wood / wood deck / Paver blocks

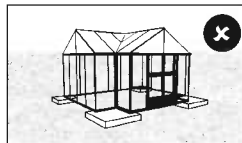
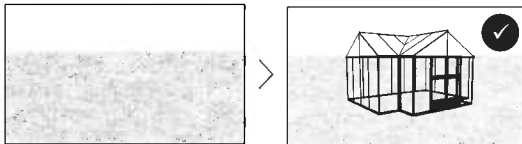
Option 1: Solid foundation



Option 2: Solid frame



Option 3: Firm ground / grass



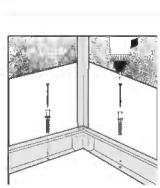
* The size of the product displayed is for illustration purposes only and may not reflect the size of your product.

	B	Option 1	Option 2	Option 3
SL	<p>IZBERITE SVOJO VRSTO TEMELJA Za podlago priporočamo uporabo treh vrst materialov: Beton Tlačno obdelan les / leseni krov Granitne kocke * Velikost prikazanega rastlinjaka je le informativne narave in ne nujno odraža velikosti vašega rastlinjaka.</p>	Trdna temelja	Trdni okvir	Trdna tla / trava
ET	<p>VALIGE OMA VUNDAMENDI TÛÜP Aluse jaoks soovitate kasutada kolme tüüpi materjale: Beton Survetöödeldud puit / puidutekk Sillutuskiivid * Kuvatud kasvuhoone suurus on ainult illustratiivne ja ei pruugi kajastada teie kasvuhoone suurust.</p>	Tugev alus	Tugev raam	Tahke maa / rohi
HU	<p>VÁLASSZA ALAP TÍPUSÁT Alapként három anyagtypus használatát javasoljuk: Beton nyomással kezelt fa/fa padlózat Útburkoló elemek * A megjelenített üvegház mérete csak szemléltetési célokat szolgál, és nem feltétlenül tükrözi az üvegház tényleges méretét.</p>	szilárd alap	szilárd keret	szilárd talaj / fű
PL	<p>WYBIERZ TYP FUNDAMENTÓW Do budowy podstawy polecamy trzy typy materiałów : Beton Drewno impregnowane ciśnieniowo/podkład drewniany Kostka brukowa * Rozmiar przedstawionej szklarni ma jedynie charakter poglądowy i może nie odzwierciedlać rozmiaru Twojej szklarni.</p>	Solidna podstawa	Solidna rama	Twarde podłoże / trawa
RU	<p>ВЫБЕРИТЕ ТИП ФУНДАМЕНТА Для основания (фундамента) мы рекомендуем использовать три типа материалов: Бетон Пропитанную древесину/деревянный настил Блоки дорожных плит. * Указанный на рисунке размер теплицы приведен исключительно для наглядности и может не отражать реальные размеры вашей теплицы.</p>	Сплошное основание	Цельная рама	Плотный грунт / газон
LAT	<p>IZVĒLIETIES PAMATA VEIDU Pamatam iesakām izmantot trīs materiālu veidus: Betonu Ar spiedienu apstrādātu koksni/koksnes klāju Bruģakmeņu blokus. * Parādītās siltumnīcas lielums ir paredzēts tikai ilustratīviem nolūkiem, un tas var neatpoguļot jūsu siltumnīcas lielumu.</p>	Cieta nodibinājums	Ciets rāmis	Cieta zeme / zāle
CS	<p>VYBERTE SI TYP PODLOŽENÍ Pro základnu doporučujeme použít tři typy materiálů: Beton Tlakově upravené dřevo/dřevěná paluba Dlažební kostky * Velikost zobrazeného skleníku slouží pouze pro ilustraci a nemusí odrážet velikost vašeho skleníku.</p>	Pevná nadace	Masivní rám	Pevná zem / tráva
HR	<p>ODABERITE VRSTU BAZE Za bazu preporučujemo korištenje tri vrste materijala: Beton / prešano drvo / podloga od drveta / blokovi za popločavanje * Prikazana veličina staklenika je samo u svrhu ilustracije i možda ne odražava veličinu vašeg staklenika.</p>	Čvrsti temelj	Čvrsti okvir	Čvrsta podloga / trava
LIT	<p>PASIRINKITE PAMATO TIPĄ Pamatu rekomenduojame naudoti tris medžiagų tipus betoną / slėgiu apdorotą medieną / medinį paklotą / grindinio trinkelės: * Paveikslėliuose pateikiamas produktas yra tik informacijai ir gali neatspindėti tikrojo jūsų produkto dydžio.</p>	Tvirtas pamatas	Tvirtas rėmas	Kietas pagrindas / žolė
BG	<p>Изберете вашия тип основа За основа препоръчваме използването на три вида материали: Бетон / Дърво, обработено под налягане / дървена настилка / Павега * Показаният размер на продукта е само за илюстрация и може да не отразява размера на вашия продукт.</p>	Солидна основа	Солидна рамка	Твърда земя / трева
HE	<p>בחר את סוג היסודות שלך בתור בסיס אנו ממליצים לעשות שימוש בשלושה סוגי חמרים: . בטון עץ שעבר טיפול הקשייה/דק עץ בלוקים לריצוף. * גודל החממה המוצג הינו להדגמה בלבד ולא מייצג את גודל החממה שלכם.</p>	קרקע מוצקה	מסגרת מוצקה	קרקע מהודקת / עשב

C - ANCHOR TO FOUNDATION

3 options to anchoring the product to the foundation of your choice.

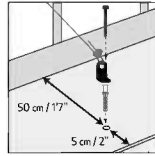
Internal anchoring



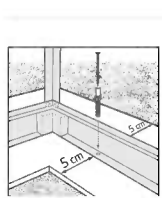
Supplied

1
Secure the product to the foundation of your choice using suitable screws & plugs or masonry anchors.

External anchoring

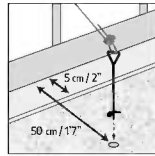


Supplied

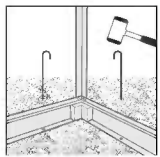


Supplied

2
Make sure you have at least 5 cm / 2" between the product base and the edges of your foundation - **on all sides.**

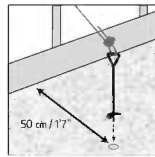


Not supplied



Not supplied

3
Secure the product to the ground surface using suitable long pegs.



Not supplied

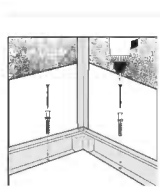
* Please consult with an expert regarding which fasteners are suitable for other surface types.

	C	1	2	3
FR	ANCORAGE A LA FONDATION Trois façons d'attacher le produit à la base de votre choix. Ancrage interne / Ancrage externe * Demandez à un expert quels éléments de fixation conviennent à un autre type de surface.	Fixez le produit à la fondation de votre choix, à l'aide de vis et de chevilles appropriées ou d'ancrages en maçonnerie. (Inclus)	Assurez-vous qu'il y a au moins 5 cm entre la base du produit et le périmètre de votre fondation - de tous les côtés. (Non inclus / Inclus)	Fixez le produit à la surface du sol à l'aide de longs piquets appropriés. (Non inclus)
DE	BEFESTIGUNG AM FUNDAMENT 3 verschiedene Möglichkeiten, das Produkt auf dem Fundament Ihrer Wahl zu verankern. Innere Verankerung / Äußere Verankerung * Bitte fragen Sie einen Experten, welche Befestigungsmittel für andere Untergründe geeignet sind.	Mit geeigneten Dübeln und Schrauben oder Mauerwerksankern, je nach gewähltem Fundamenttyp. (Mitgeliefert)	Stellen Sie sicher, dass zwischen der Basis des Produkts und den Kanten Ihres Fundaments auf allen Seiten mindestens 5 cm Abstand sind. (Nicht mitgeliefert / Mitgeliefert)	Sichern Sie das Produkt auf dem Boden/Rasen mit geeigneten langen Pflöcken auf der Bodenoberfläche. (Nicht mitgeliefert)
ES	ANCLAJE A LOS CIMIENTOS Tres formas de fijar el producto a la base que elija. Anclaje interno / Anclaje externo * Pregunte a un experto qué elementos de fijación son adecuados para otro tipo superficie.	Asegure el producto a los cimientos de su elección, usando tornillos y tacos adecuados o anclajes de mampostería. (Incluido)	Asegúrese de tener al menos 5 cm 2" entre la base del producto y el perímetro de su cimiento - en todos los lados. (No incluido / Incluido)	Asegure el producto a la superficie del terreno usando clavijas largas y adecuadas. (No incluido)
SV	FEST FÖR STIFTELSE 3 alternativ för att förankra produkten till den foundation du vill ha. Intern förankring / Extern förankring * Rådgör med en expert angående vilka fästelement som är lämpliga för trädäck.	Asegure el producto a los cimientos de su elección, usando tornillos y tacos adecuados o anclajes de mampostería. (Ingår)	Se till att du har minst 5 cm 2" mellan produktens bas och kanterna på fundamente - på alla sidor. (Ingår inte / Ingår)	Fäst produkten på ytan med mark / gräs med lämpliga markkrokar. (Ingår inte)
NN	FEST TIL FUNDAMENT Tre mulige måter å forankre produktet til ønsket fundament. Intern forankring / Ekstern forankring * Spør en ekspert hvilke festemidler som er egnet for andre overflater.	Sikrer du produktet til fundamentet du har valgt med passende skruer, plugger eller murfester. (Følger med)	Forsikre deg om at du har minst 5 cm 2" mellom bunnen av produktet og kantene på fundamentet ditt - på alle sider. (Følger ikke med / Følger med)	Må du sikre produktet til overflaten ved hjelp av passende bakkekrokar. (Følger ikke med)
FI	RAKENNUSPOHJAN ANKKURI 3 vaihtoehtoa tuotteen ankkuroimiseksi haluamaasi perustukseen. Sisäinen ankkurointi / Ulkoinen ankkurointi * Kysy asiantuntijalta, mitkä kiinnikkeet sopivat puulevyille.	Mikäli tuote rakennetaan kiinteälle rakennuspohjalle, kiinnitä tuote valitsemaasi rakennuspohjaan sopivilla ruuveilla & tapeilla tai muurauksankureilla. (Sisältyy)	Varmista, että sinulla on vähintään 5 cm 2" tilaa tuotteen alustan ja perustuksen reunojen välillä - kaikilla puolilla. (Ei sisälly / Sisältyy)	Mikäli tuote rakennetaan maaperään tai ruohikkoon, kiinnitä tuote maahan pitkillä tapeilla. (Ei sisälly)
DA	FASTGØRELSE TIL FUNDAMENTET 3 muligheder for at forankre produktet til fundamentet efter eget valg. Intern forankring / Ekstern forankring * Spørg en ekspert, hvilke fastgørelseselementer der egner sig til andre overflader.	Skal du fastgøre produktet til det fundament, du vælger, ved hjælp af passende skruer & stik eller murankre. (Leveret)	Skal du sørge for at have mindst 5 cm 2" mellem produktrammen og kanterne på dit fundament - på alle sider. (Medfølger ikke / Leveret)	Fastgør produktet på jorden/græsset på jordoverfladen ved hjælp af passende lange pløkker. (Medfølger ikke)
NL	VERANKERING AAN FUNDERING 3 mogelijkheden om het product aan de door u gekozen ondergrond te verankeren. Verankering aan de binnenzijde / Verankering aan de buitenkant * Vraag een deskundige welke bevestigingsmiddelen geschikt zijn voor andere ondergronden.	Zet het product op een stevige basis vast op de fundering van uw keuze, met geschikte schroeven & pluggen of metselwerkankers. (Meegeleverd)	Zorg ervoor dat u minstens 5 cm hebt tussen de basis van het product en de randen van uw fundering - langs alle kanten. (Niet meegeleverd / Meegeleverd)	Bevestig het product aan het grondoppervlak met behulp van geschikte lange pinnen. (Niet meegeleverd)
IT	ANCORAGGIO ALLE FONDAMENTA Tre modi per attaccare il prodotto alla base di sua scelta. Ancoraggio interno / Ancoraggio esterno * Chiedete a un esperto quali elementi di fissaggio sono adatti ad altre superfici.	Fissare il prodotto alla fondazione di vostra scelta, utilizzando viti e tasselli adeguati o ancoraggi in muratura. (Incluso)	Assicuratevi di avere almeno 5 cm tra la base del prodotto e i bordi del tuo fondotinta - su tutti i lati. (Non incluso / Incluso)	Fissare il prodotto alla superficie del terreno con appositi tasselli lunghi. (Non incluso)

C - ANCHOR TO FOUNDATION

3 options to anchoring the product to the foundation of your choice.

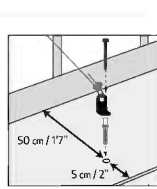
Internal anchoring



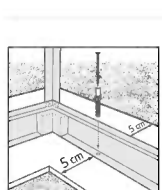
Supplied

1
Secure the product to the foundation of your choice using suitable screws & plugs or masonry anchors.

External anchoring

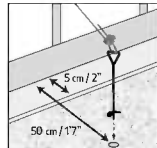


Supplied

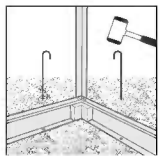


Supplied

2
Make sure you have at least 5 cm / 2" between the product base and the edges of your foundation - **on all sides.**

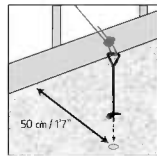


Not supplied



Not supplied

3
Secure the product to the ground surface using suitable long pegs.



Not supplied

* Please consult with an expert regarding which fasteners are suitable for other surface types.

	C	1	2	3
SK	<p>UPEVNENIE PODĽOŽENIA 3 možnosti ukotvenia produktu k základu podľa vlastného výberu. Interné ukotvenie / Externé ukotvenie * Poradte sa s odborníkom o tom, ktoré upevňovacie prvky sú vhodné pre iné typy povrchov.</p>	<p>Produkt k podložení podľa vašho výberu pomocou vhodných skrutiek a hmoždínok alebo murovacích kotiev. (Dodávané)</p>	<p>Uistite sa, že máte najmenej 5 cm 2" medzi základňou výrobku a okrajmi podkladu - na všetkých stranách. (Nedodávané / Dodávané)</p>	<p>Pripevnite produkt k povrchu zeme pomocou vhodných dlhých kolíkov. (Nedodávané)</p>
SL	<p>SIDRANJE TEMELJA 3 načini pritrdjevanja izdelka na izbrano podlaglo. Notranje sidranje / Zunanje sidranje * O tem, kateri pritrdilni elementi so primerni za lesene terase, se posvetujte s strokovnjakom.</p>	<p>Na temelj po vaši izbiri z uporabo primernih vijakov & zatičev ali zidarskih sider. (Priloženo)</p>	<p>Poskrbite, da bo med podnožjem izdelka in robovi temeljne plošče na vseh straneh vsaj za 5 cm 2" - palca prostora. (Ni priloženo / Priloženo)</p>	<p>V tla z uporabo primernih dolgih kavljev. (Ni priloženo)</p>
ET	<p>VUNDAMENDI ANKUR 3 võimalust toote enda valitud vundamendi külge kinnitamiseks. Sisemine kinnitamine / Väline kinnitamine * Konsulteerige palun asjatundjaga, millised kinnitusdetailid teist tüüpi pindade jaoks sobivad.</p>	<p>Kruvide ja korkide või müüritise ankrute abil valitud aluse külge. (Komplektis)</p>	<p>Veenduge, et teil on vähemalt 5 cm 2" toote aluse ja vundamendi servade vahel - kõigil külgedel. (Ei ole komplektis / Komplektis)</p>	<p>peale sobivate pikkade pulkadega. (Ei ole komplektis)</p>
HU	<p>RÖGZÍTÉS AZ ALAPHOZ A termék rögzítéséhez 3 lehetőség közül választhat, attól függően, hogy milyen alapzatot választ. Belső rögzítés / Külső rögzítés * Kérjük, konzultáljon egy szakemberrel, hogy mely rögzítőelemek alkalmasak a különböző fából készült alapzatokhoz.</p>	<p>A terméket az Ön által választott erős alapra rögzítse, megfelelő csavarokkal és tiplikkel, vagy falazó horgonyokkal. (Mellékelve)</p>	<p>Veenduge, et teil on vähemalt 5 cm 2" toote aluse ja vundamendi servade vahel - kõigil külgedel. (Nincs mellékelve / Mellékelve)</p>	<p>Rögzítse a terméket a talajnak megfelelő hosszú csapokkal. (Nincs mellékelve)</p>
PL	<p>ZAKOTWICZENIE DO FUNDAMENTÓW Do wyboru 3 opcje mocowania produktu do podłoża. Mocowanie wewnętrzne / Mocowanie zewnętrzne * Dobór odpowiedniego typu montażu do innych powierzchni należy skonsultować z ekspertem.</p>	<p>Zamocuj produkt do fundamentów wybranego typu przy użyciu odpowiednich śrub i wtyków bądź kotwi murarskich. (W zestawie)</p>	<p>Upewnij się, że masz co najmniej 5 cm 2 cale pomiędzy ramą produktu a krawędziami fundamentów - ze wszystkich stron. (Nie dołączono do zestawu / Wzestawie)</p>	<p>Przymocuj produkt do podłoża przy użyciu odpowiednich długich palików. (Nie dołączono do zestawu)</p>
RU	<p>КРЕПЛЕНИЕ К ФУНДАМЕНТУ 3 варианта крепления изделия к основанию на ваш выбор. Внутренняя анкеровка / Внешняя анкеровка * Проконсультируйтесь со специалистом относительно того, какие крепежи подходят для других типов поверхностей.</p>	<p>Основания прикрепите изделие к выбранному фундаменту с помощью подходящих винтов и заглушек или анкером для крепления в каменной кладке. (В комплекте)</p>	<p>Убедитесь, что между основанием изделия и краями основания со всех сторон есть не менее 5 см 2". (Не входит в комплект / В комплекте)</p>	<p>изделие на поверхности грунта с помощью подходящих длинных кольшюков. (Не входит в комплект)</p>
LT	<p>PAMATA STIPRINĀŠANA 3 iespējas produkta noenkurošanai pie jūsu izvēlētajā pamata. Iekšējā enkurošana / Ārējais noenkurojums * Lūdzu, konsultējieties ar speciālistu, kuri stiprinājumi ir piemēroti cita veida virsmām.</p>	<p>Piestipriniet izstrādājumu pie izvēlētajā pamata, izmantojot piemērotas skrūves un aizbāžņus vai mūra enkurskrūves. (Pieģādāts)</p>	<p>Pārlicinieties, ka attālums starp izstrādājuma pamatni un pamata malām ir vismaz 5 cm 2 - collas katrā pusē. (Nav pieģādāts / Pieģādāts)</p>	<p>Piestipriniet produktu pie zemes virsmas, izmantojot piemērotas garas tapas. (Nav pieģādāts)</p>
CS	<p>UPEVNĚNÍ PODĽOŽENÍ 3 možnosti ukotvení produktu k podkladu dle vašeho výběru. Vnitřní ukotvení / Vnější kotvení * Poradte se prosím s odborníkem, které spojovací prvky jsou vhodné pro jiné typy povrchů.</p>	<p>Připevněte produkt k podložení dle vašeho výběru pomocí vhodných šroubů a hmoždinek nebo zdících kotev. (se dodává)</p>	<p>Ujistěte se, že je alespoň 5 cm 2" mezi základnou produktu a okrajem základny - na všech stranách. (Nedodává se / se dodává)</p>	<p>Připevněte produkt k povrchu země pomocí vhodných dlouhých kolíků. (Nedodává se)</p>
HR	<p>SIDRO ZA BAZU 3 opcije za pričvrščivanje proizvoda na temelj po vašem izboru. Unutarne sidrenje / Vanjsko sidrenje * Posavjetujte se sa stručnjakom o tome koji su načini pričvrščivanja prikladni za druge vrste površina.</p>	<p>Pričvrstite proizvod na bazu po svom izboru pomoću odgovarajućih vijaka i čepova ili sidara za uzidavanje (nisu isporučeni).</p>	<p>Provjerite imate da li je najmanje 5 cm / 2" između baze proizvoda i rubova temelja - sa svih strana. (dostavljeno ambalaža / nisu isporučeni u pakiranju).</p>	<p>Pričvrstite proizvod na površinu tla pomoću odgovarajućih dugih klinova (nisu isporučeni u pakiranju).</p>
HE	<p>עגן את הבסיס 3 אפשרויות לעיגון המוצר לבסיס לביחירתכם. עיגון פנימי / עיגון חיצוני אנא התייעץ עם מומחה בנוגע לאילו חיבורים נדרשים עבור קיבוע המוצר למשטח עץ או כל חומר אחר.</p>	<p>חבר את המוצר לבסיס (יסוד) שבחרת והשתמש בברגים מתאימים וסוגרים, או עוגני בנאות. (מסופק)</p>	<p>ודאו שיש לכם לכול הפחות 5 סמ" בין מסגרת המוצר וקצות הבסיס (היסוד) - בכול הצדדים. (לא מסופק / מסופק)</p>	<p>חזק את המוצר אל פני הקרקע תוך שימוש ביתדות ארוכים מתאימים (ברגים אחרים לא מסופקים עם המוצר). (לא מסופק)</p>

SAFETY ADVICE

- It is of utmost importance to assemble all of the parts according to the directions. Do not skip any steps.
 - Always wear work gloves during panel sliding.
 - Always wear shoes and safety goggles when working with extruded aluminium.
 - If using a step ladder or power tools make sure that you follow the manufacturer's safety advice.
 - Do not touch overhead power cables with the aluminium profiles.
 - Do not attempt to assemble the product in windy or wet conditions.
 - Do not climb or stand on the roof.
 - Dispose of all plastic bags. Keep them out of reach of small children.
 - Keep children away from the assembly area.
 - Do not lean against or push the products during construction.
 - Do not position your product in an area exposed to excessive winds.
 - Do not attempt to assemble this product if you are tired, have taken drugs or alcohol or if you are prone to dizzy spells.
 - Hot items such as recently used grills, blowtorches etc. must not be stored in the product.
 - Make sure there are no hidden pipes or cables in the ground before anchoring to foundation.
 - This product is designed to be used mainly as a greenhouse.
- ⚠ Make sure to anchor the product directly to a solid foundation to increase the product's stability and wind resistance in areas with severe weather conditions. Make sure that there are no obstructions between the assembly area and the final position of the product. The Canopia Anchoring kit is available for purchase separately.**

CARE & MAINTENANCE

- When your product needs to be cleaned, use a soft cloth and rinse with cold clean water.
- DO NOT use acetone, abrasive cleaners or other special detergents to clean the panels.
- Clean the product once assembly is complete.

BEFORE ASSEMBLY

- Selecting a site:
 - Choose your site carefully before beginning assembly.
 - Choose a sunny position away from overhanging trees.
 - The product must be positioned and fixed on a flat level surface.
- The product must be secured directly to a solid foundation.
- This is a multi-part assembly best achieved by two people. Allow at least half a day for the assembly process.
- Take all components & parts out of the packages. Sort the parts and check against the content parts list.
- Parts should be laid out close at hand. Keep all small parts (screws etc.) in a bowl so they do not get lost.
- Please note multi-sided profiles are used in this product. As a result some holes in the profiles are not used during assembly.
- Please review entire instructions before starting. Carry out the assembly steps in exact order.
- Please consult your local authorities if any permits are required prior to constructing the product.
- Please ensure you have sufficient side space for inserting the roof panels during the assembly process.

IMPORTANT!

- **Firmly connect the product to a level surface immediately after completion of the assembly.**
- **Anchoring this product to the ground is essential to its stability and rigidity. It is required to complete this stage in order for your warranty to be valid.**
- **During assembly use a soft surface below the parts to avoid scratches and damages.**
- **We recommend checking for restrictions or covenants for building this product in your area.**
In addition we advise to check if you need to submit any forms or if any permit is required prior to building the product.

DURING ASSEMBLY

During assembly, you will encounter different icons for different products. Please see below for more information:



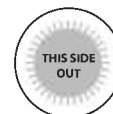
You may use silicone lubricant spray on the frame in order to help you slide the panels into the profiles. Do not spray the panels.



Use a rubber mallet if necessary.



Make sure you remove covering plastic film from both sides of the panel.



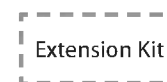
All panels with the stamped words "THIS SIDE OUT" must be facing out to create full UV protection. Remove plastic sticker as panels are locked in place.



This icon indicates that the installer should be inside the product.



This icon indicates that the installer should be outside the product.



Steps marked with dashed outlines refer to Extensions only. Some of the steps are irrelevant for an assembly of a single product. When assembling a single or an extended product, some parts may be surplus.



These 2 icons below indicate if screw's tightening is required or not.

Temporary tightening of a few screws may be needed to prevent a profile from sliding out. Tighten all screws once assembly is completed.

CONSEILS DE SECURITE

- Très important ! Veuillez suivre scrupuleusement les instructions de ce manuel et réaliser les étapes dans l'ordre énoncé.
 - Nous recommandons vivement le port de gants de protection pendant le montage.
 - Portez toujours des chaussures de travail et des lunettes de protection lorsque vous travaillez des pièces en aluminium extrudé.
 - Lors de l'utilisation d'une échelle ou d'outils électriques, assurez-vous de bien suivre les consignes de sécurité du fabricant.
 - Veillez à ne pas toucher de câbles aériens avec les profilés en aluminium.
 - Ne montez pas sur le toit.
 - N'essayez pas de monter la produit s'il y a du vent ou s'il fait humide.
 - Jetez tous les sacs en plastique en appliquant les règles de sécurité et maintenez-les hors de portée des jeunes enfants.
 - Eloignez les enfants de la zone d'assemblage.
 - Ne vous appuyez pas contre la produit et ne la poussez pas pendant le montage.
 - Ne positionnez pas la produit dans un endroit trop exposé au vent.
 - N'essayez pas de monter la produit si vous êtes fatigué, si vous êtes sous l'effet de drogues, de médicaments ou d'alcool ou encore si vous êtes sujet aux vertiges.
 - Les objets chauds tels qu'un barbecue, un chalumeau ou autre article ayant été récemment utilisés, ne doivent pas être rangés dans la produit.
 - Assurez-vous qu'il n'y a pas de tuyaux ou de câbles cachés dans le sol avant d'ancrer à la fondation.
 - Ce produit a été conçu pour être principalement utilisé comme serre.
- ⚠ Assurez-vous d'ancrer le produit directement sur une surface solide pour augmenter sa stabilité et sa résistance au vent, en particulier dans les zones soumises à des conditions météorologiques extrêmes. Veillez à ce qu'il n'y ait pas d'obstacles entre la zone de montage et la position finale du produit. Le kit d'ancrage Canopia est disponible à l'achat séparément.**

ENTRETIEN & MAINTENANCE

- Pour nettoyer votre produit, utilisez un chiffon doux et rincez à l'eau claire et froide.
- NE PAS utiliser d'acétone ni de produits nettoyants ou autres détergents spéciaux pour nettoyer les panneaux clairs.
- Nettoyez le produit une fois le montage termine.

AVANT L'ASSEMBLAGE

- Choisir un endroit :
 - Choisissez votre site avec soin avant de commencer l'assemblage.
 - Choisissez un endroit ensoleillé loin des arbres en saillie.
 - La produit doit être positionnée et fixée sur une surface plane.
- Le produit doit être fixé directement sur une surface solide
- Il s'agit d'un assemblage multi parties qu'il vaut mieux réaliser à deux. Comptez au moins une demi journée pour le processus de montage.
- Retirez tous les composants des paquets. Triez les éléments et vérifiez la liste.
- Les éléments doivent se trouver à portée de main. Gardez tous les petits éléments (vis etc.) dans un bol pour ne pas les perdre.
- Veuillez noter que des coupes multi faces sont utilisées dans cette produit. C'est pourquoi certains trous dans les coupes ne sont pas utilisés pendant le montage.
- Veuillez vérifier toutes les instructions avant de commencer. Procédez aux étapes de montage dans l'ordre exact.
- Veuillez consulter les autorités locales au cas où des permis sont nécessaires pour la construction du produit.
- Veuillez vous assurer que vous disposez d'un espace latéral suffisant pour insérer les panneaux de toit pendant le processus d'assemblage.

IMPORTANTE!

- **Connectez du produit fermement à une surface nivelée après l'achèvement de l'assemblage.**
- **L'ancrage du produit au sol entielle à sa stabilité et à sa rigidité, il est de plus nécessaire pour assurer la validité de votre garantie.**
- **Pendant le montage, placez une surface souple sous les pièces pour éviter de les érafler ou de les endommager.**
- **Avant d'assembler ce produit dans votre région, nous vous recommandons de vous renseigner sur les restrictions ou réglementations locales. Nous vous conseillons en outre de vérifier si vous devez soumettre des formulaires ou si un permis est requis avant de monter le produit.**

DURANT L'ASSEMBLAGE

Lors du montage, vous trouverez différentes icônes correspondant à différents produits. Pour de plus amples informations, veuillez vous référer à ce qui suit:



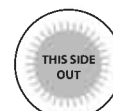
Vous pouvez utiliser un spray de lubrifiant pour silicone afin de vous aider à glisser les panneaux dans les profilés. Ne pulvérisez pas les panneaux.



Utilisez un maillet en caoutchouc si nécessaire.



Assurez-vous de retirer le film plastique couvrant des deux côtés du panneau.



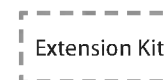
Tous les panneaux estampillés "THIS SIDE OUT" doivent être orientés vers l'extérieur pour assurer une protection UV intégrale. Retirez les stickers en plastique quand les panneaux sont verrouillés et bien en place.



Cette icône indique que l'installateur doit être à l'intérieur du produit.

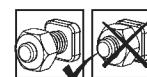


Cette icône indique que l'installateur doit être en dehors du produit.



Les étapes marquées en pointillés ne concernent que les extensions. Certaines étapes ne sont pas nécessaires pour l'assemblage d'un produit unique.

Lors de l'assemblage d'un produit unique ou d'une extension, il peut rester des pièces.



Ces 2 icônes indiquent s'il est nécessaire de serrer les écrous ou non.

Il peut être nécessaire de serrer temporairement certaines vis pour empêcher un profilé de se déplacer.

Serrez toutes les vis une fois l'assemblage terminé.

SICHERHEITSHINWEISE

- Es ist sehr wichtig, dass alle Teile gemäß den Anweisungen in dieser Anleitung zusammengebaut werden. Lassen Sie bitte keinen Schritt aus.
 - Tragen Sie bei der Montage unbedingt Arbeitshandschuhe. Wir empfehlen Ihnen außerdem dringend, festes Schuhwerk und eine Schutzbrille zu tragen.
 - Achten Sie beim verwenden einer Leiter oder Elektrowerkzeug bitte auf die jeweiligen Sicherheitshinweise des Herstellers.
 - Berühren Sie mit den Aluminiumprofilen keine Oberleitungen.
 - Halten Sie Kinder vom Aufbaubereich fern.
 - Die Montage darf nur bei trockenem und windstillem Wetter erfolgen.
 - Nicht auf das Dach klettern oder darauf stehen.
 - Entsorgen Sie alle Plastikbeutel sicher und bewahren sie außerhalb der Reichweite von Kleinkindern auf.
 - Während des Aufbaus sollten Sie sich nicht gegen das Produkt lehnen oder Druck ausüben.
 - Suchen Sie einen windgeschützten Standort für das Produkt aus.
 - Versuchen Sie nicht, dieses Produkt zu montieren, wenn Sie müde sind, Drogen oder Alkohol zu sich genommen haben oder zu Schwindelanfällen neigen.
 - Heiße Gegenstände wie kürzlich benutzte Grills, Lötlampen usw. dürfen nicht im Produkt gelagert werden.
 - Bevor Sie das Produkt im Fundament verankern, vergewissern Sie sich, dass sich dort keine versteckten Rohre oder Kabel befinden.
 - Dieses Produkt ist hauptsächlich für die Verwendung als Gewächshaus vorgesehen.
- ⚠ Um die Stabilität und Windbeständigkeit des Produkts zu erhöhen, müssen Sie es direkt auf einem soliden Fundament verankern, insbesondere in solchen Gegenden, in denen die Witterungsbedingungen streng sind. Stellen Sie sicher, dass sich keine Hindernisse zwischen dem Montagebereich und der endgültigen Position des Produkts befinden. Der Canopia - Verankerungssatz kann separat erworben werden.**

PFLEGE & WARTUNG

- Wenn Ihr Produkt gereinigt werden muss, verwenden Sie ein weiches Tuch und spülen Sie es mit kaltem, klarem Wasser ab.
- Verwenden Sie zur Reinigung der Paneele KEIN Aceton und auch keine scheuernden Reinigungsmittel oder Spezialreiniger.
- Säubern Sie das Produkt nach dem Aufbau.

VOR DEM ZUSAMMENBAU

- Die Standortwahl:
 - Wählen Sie Ihren Standort sorgfältig, bevor Sie mit dem Aufbau beginnen.
 - Das Produkt muss auf einem flachen Untergrund aufgestellt und befestigt werden.
 - Wählen Sie eine Position abseits von überhängenden Bäumen.
- Das Produkt muss direkt auf einem festen Untergrund befestigt werden.
- Für die Montage dieses Produktes sind zwei Personen erforderlich. Sie sich für den Zusammenbau mindestens einen halben Tag Zeit.
- Packen Sie die Bauteile aus und überprüfen Sie, ob alle Teile der Liste aufgeführt sind.
- Die Teile sollten griffbereit ausgelegt werden. Bewahren Sie alle kleinen Teile (Schrauben usw.) in einer Schüssel auf, damit nichts verloren geht.
- Beachten Sie bitte, dass bei diesem Produkt mehrseitige Profile verwendet werden. Während des Zusammenbaus sind daher nicht alle Löcher in den Profilen relevant.
- Lesen Sie vor Beginn des Aufbaus die gesamte Anleitung durch. Führen Sie die Montageschritte in genauer Reihenfolge durch.
- Fragen Sie bei den örtlichen Behörden nach, ob es irgendwelche Einschränkungen für den Aufbau gibt oder Genehmigungen erforderlich sind.
- Bitte stellen Sie sicher, dass Sie zum Einfügen der Dachplatten während des Montageprozesses ausreichend Seitenraum haben.

WICHTIG!

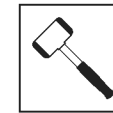
- Befestigen Sie das Produkts sofort nach Fertigstellung der Montage auf einem ebenen Untergrund.
- Die Verankerung dieses Produkts im Boden ist für seine Stabilität und Standfestigkeit unerlässlich. Eine ordentlich Befestigung ist erforderlich, damit die Garantie gültig ist.
- Legen Sie während des Aufbaus eine weiche Unterlage unter die einzelnen Teile, um Kratzer und Schäden zu vermeiden.
- Bevor Sie mit der Montage beginnen, vergewissern Sie sich bitte beim zuständigen Bauamt, ob es in Ihrer Region Einschränkungen oder Auflagen für den Bau des gewählten Produktes gibt. Wir bitten Sie außerdem zu prüfen, ob eine Genehmigung für den Bau erforderlich ist.

WÄHREND DER MONTAGE

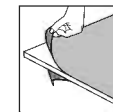
Während der Montage werden Sie verschiedene Symbole für unterschiedliche Produkte sehen. Weitere Informationen finden Sie unten:



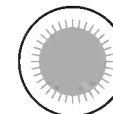
Sie können Silikon schmierspray auf den Rahmen sprühen, um das Einschleiben der Platten in die Profile zu erleichtern. Besprühen Sie nicht die Platten.



Nehmen Sie – falls nötig – einen Gummihammer zur Hilfe.



Sie die abdeckende Kunststoffolie von beiden Seiten der Verkleidung entfernen.



Alle mit den Worten "THIS SIDE OUT" versehenen Platten müssen nach außen zeigen, um den vollen UV-Schutz zu gewährleisten. Entfernen Sie die Aufkleber, sobald die Platten montiert sind.



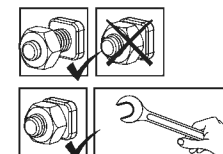
Dieses Symbol zeigt an, dass sich die installierende Person sich im Inneren des Produktes befinden sollte.



Dieses Symbol zeigt an, dass sich die installierende Person an der Außenseite des Produktes befinden sollte.



Die mit Strichlinien markierten Schritte beziehen sich nur auf Erweiterungen. Einige der Schritte sind für den Zusammenbau eines einzelnen Produkts nicht relevant. Beim Zusammenbau eines einzelnen oder eines erweiterten Produkts können einige Teile überflüssig sein.



Diese 2 Symbole unten zeigen an, ob das Anziehen der Schrauben erforderlich ist oder nicht. Das vorübergehende Anziehen einiger Schrauben kann erforderlich sein, um ein Herausrutschen des Profils zu verhindern. Ziehen Sie nach Abschluss der Montage alle Schrauben fest.

CONSEJOS DE SEGURIDAD

- Es de suma importancia montar todas las partes de acuerdo con las instrucciones. No se salte ningún paso.
- Recomendamos firmemente el uso de guantes de trabajo durante el montaje.
- Use siempre zapatos y gafas de seguridad al trabajar con aluminio extruido.
- Al usar una escalera plegable o herramientas eléctricas asegúrese de que sigue las instrucciones de seguridad de los fabricantes.
- No toque los cables eléctricos aéreos con los perfiles de aluminio.
- No intente montar el invernadero en días de viento o días con humedad.
- No trepe ni se ponga de pie en el tejado.
- Disponga todas las bolsas plásticas en lugar seguro - guárdelas fuera del alcance de niños.
- Mantenga a los niños fuera del área de montaje.
- No se apoye ni empuje el producto durante la construcción.
- No coloque su producto en un área expuesta al viento excesivo.
- No intente montar este producto si usted está cansado, ha tomado drogas o alcohol o si usted es propenso a ataques de mareo.
- Artículos calientes recientemente usados tales como parrillas, sopletes etc. no deben ser almacenados en el producto.
- Asegúrese de que no hay tuberías o cables ocultos en el suelo antes de anclar a los cimientos.
- Este producto fue diseñado para ser utilizado principalmente como un Cobertizo de jardín.

⚠ Asegúrese de anclar el producto directamente a una base sólida para aumentar su estabilidad y resistencia al viento, especialmente en áreas con condiciones climáticas severas. Asegúrese de que no haya obstáculos entre la zona de montaje y la posición final del producto. El kit de anclaje de Canopia puede adquirirse por separado.

CUIDADOS & MANTENIMIENTO

- Para limpiar el producto, use un trapo suave y enjuague con agua limpia y fría.
- NO use acetona, limpiadores abrasivos u otros detergentes especiales para limpiar los paneles transparentes.
- Limpie el producto una vez terminado el montaje.

ANTES DEL MONTAJE

- Seleccionar un lugar:
 - Elija su sitio cuidadosamente antes del ensamblaje inicial.
 - El producto debe colocarse y fijarse en una superficie plana y nivelada.
 - escoja una ubicación soleada y apartada de árboles que la cubran.
- El producto debe fijarse directamente a una superficie sólida.
- Este montaje consta de varias partes y sería óptimo que lo realizaran dos personas. El proceso de montaje llevará alrededor de medio día.
- Extraiga todas las piezas de componentes de sus embalajes. Ordene las piezas y compruebe que están todas usando la lista de contenidos.
- Las piezas deberían colocarse cerca y tenerlas a mano. Ponga las piezas pequeñas (p. ej. tornillos) en un bol para no perderlas.
- Por favor, tenga en cuenta que este producto incluye perfiles con múltiples superficies. Como resultado, algunos de los agujeros de los perfiles no se utilizan durante el montaje.
- Por favor, revise todas las instrucciones antes de empezar. Siga los pasos del montaje en el orden exacto.
- Consulte las limitaciones, requisitos, permisos y a las autoridades locales para la construcción de este cobertizo de jardín.
- Por favor asegúrese de que tiene suficiente espacio lateral para la inserción de los paneles del techo durante el proceso de montaje.

¡IMPORTANTE!

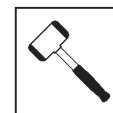
- **Conecte firmemente el producto a una superficie nivelada inmediatamente después de terminar el montaje.**
- **Anclar este producto al suelo es esencial para su estabilidad y rigidez. Es necesario completar esta fase para que su garantía sea válida.**
- **Durante el montaje, ponga algo suave por debajo de las piezas, para evitar que se rayen o estropeen.**
- **Recomendamos comprobar las restricciones o convenios para la construcción de este producto en su área.** Además, aconsejamos comprobar si necesita presentar algún formulario o si se requiere algún permiso antes de construir el producto.

DURANTE EL MONTAJE

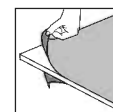
Durante el montaje, se encontrará con diferentes iconos. Para obtener más información, consulte lo siguiente:



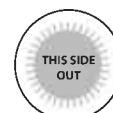
Puede utilizar espray lubricante de silicona para facilitar el deslizamiento de los paneles en los contornos. No ponga espray en los paneles.



Use un martillo de goma si quiere falta.



Asegúrese de quitar la película plástica que cubre ambos lados del panel.



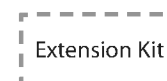
Todos los paneles que tengan estampado LADO EXTERIOR (THIS SIDE OUT) deben mirar hacia fuera para ofrecer una protección UV completa. Quite la pegatina de plástico una vez los paneles se enganchen en su sitio.



Este ícono indica que el instalador debe estar dentro del producto.



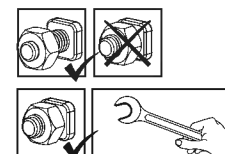
Este ícono indica que el instalador debe estar fuera del producto.



Los pasos marcados con líneas discontinuas se refieren únicamente a las extensiones.

Algunos de los pasos son innecesarios para el montaje de un solo producto.

Durante el montaje de un producto individual o de una extensión, pueden sobrar algunas piezas.



Los siguientes 2 íconos le indicarán si el ajuste de los tornillos es necesario o no.

en algún paso puede ser necesario apretar de forma temporal algunos tornillos para evitar que se caiga un perfil.

Apriete todos los tornillos una vez esté completado el montaje.

במהלך ההרכבה

במהלך ההרכבה, תפגוש אייקונים שונים למוצרים שונים, הבט מטה לעוד אינפורמציה:

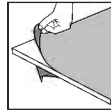
ניתן להשתמש בספריי סיליקון בכדי לסייע לך להשחיל את הלוחות אל תוך הפרופילים. אין להתיז ספריי סיליקון על הלוח.



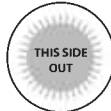
במידת הצורך, השתמש בפטיש גומי.



הסר את ציפוי הפלסטיק משני צדדי הפנל לפני הרכבתו.



נא לשים לב שהלוחות מורכבים כאשר החלק המוגן נגד UV כלפי חוץ (מצוין עליו "THIS SIDE OUT") ולקלף בסיום את המדבקה כאשר הלוחות מונחים ונעולים במקומם.



סמל זה מצייין שעל המרכיב להיות בתוך המוצר.



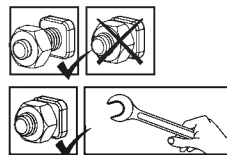
סמל זה מצייין שעל המרכיב להיות מחוץ למוצר.



השליבים המסומנים בקו מקווקו מתייחסים אל ההארכה בלבד. ניתן להתקין עד שלושה מוצרים מחוברים יחד. חלק מהשליבים אינם רלוונטיים להרכבת גגון אחד. בעת הרכבת מוצר בודד או מוצר הארכה, חלקים מסוימים עשויים להיות עודפים.



2 סמלים אלה מציינים האם נחוץ הידוק או לא. בחלק מהשליבים, הידוק זמני של הברגים עשוי להיות נחוץ בכדי למנוע את נפילתו של פרופיל. הדק את הברגים היטב בסיום ההרכבה.



הצעת בטיחות

- יש להקפיד ולהרכיב את כל החלקים בהתאם להוראות. אין לדלג על שום שלב.
- עליך להשתמש בכפפות עבודה במהלך ההרכבה.
- בעת השימוש באלומיניום משוחל יש לנעול תמיד נעלי עבודה ומשקפי מגן.
- בשימוש בסולם או במכשירים חשמליים, יש למלא אחר הוראות הבטיחות של היצרן.
- יש להמנע ממגע של פרופילי האלומיניום עם כבלי חשמל עיליים.
- אין לנסות להרכיב את המוצר בזמן רוחות או תנאי רטיבות.
- אין לנסות לטפס או ללכת על הגג.
- בכדי למנוע סכנת חנק, יש להרחיק את חומרי האריזה מהישג ידם של ילדים.
- יש להרחיק ילדים מאזור ההרכבה.
- אין להישען על או לדחוף את המוצר בעת ההרכבה.
- אין למקם את המוצר במקום החשוף לרוחות חזקות.
- אין לנסות להרכיב את המוצר במצב עייפות, שימוש בסמים, תרופות או אלכוהול, או אם יש נטייה לסחרחורות.
- אין לאחסן במוצר פריטים חמים כגון גריל שנעשה בו שימוש לאחרונה, מבערים וכד'.
- יש לוודא כי אין צינורות או כבלים נסתרים בקרקע או הקיר לפני העיגון אל המשטח הקיים.
- מוצר זה תוכנן לשמש בעיקר חממה.
- עליך לעגן את המוצר ישירות אל בסיס מוצק בכדי להגדיל את יציבות המוצר ועמידות לרוחות באזורים עם תנאי מזג אוויר קשים. יש לוודא כי אין מכשולים בין אזור ההרכבה למיקום הסופי של המוצר. את ערכת העיגון של Canopia ניתן לרכוש בנפרד.**

טיפול ותחזוקה

- כדי לנקות את המוצר, יש להשתמש במטלית רכה ולשטוף במים נקיים קרים.
- אין להשתמש באצטון, חומרי ניקוי שוחקים וסבונים מיוחדים.
- יש לנקות את המוצר בסיום ההתקנה.

לפני ההרכבה

- בחירת מיקום ההרכבה:
- בחר בתשומת לב את מיקום ההרכבה לפני תחילת ההרכבה.
- יש לבחור אזור שטוף-שמש, רחוק מהעצים.
- על הקרקע להיות שטוחה ומפולסת לחלוטין ובעלת בסיס מוצק כגון: בטון, אספלט, דק מעץ וכו'.
- יש למקם את המוצר ולקבע אותו על משטח שטוח וישירות לבסיס מוצק.
- זהו מוצר מרובה חלקים, לשם הרכבתו יש צורך בשני אנשים. תכנן לפחות חצי יום לביצוע ההרכבה.
- יש למיין את החלקים ולבדוק כמויות אל מול רשימת התכולה.
- יש להניח את חלקי ההרכבה בקרבה למקום ההרכבה. שמור את החלקים הקטנים בקערה על מנת שלא יאבדו.
- יתכן שבמוצר זה ישנם פרופילים שיש להם שימושים שונים, לכן יתכנו חורים שאין בהם צורך.
- אנא עיין בהוראות המלאות לפני שתחיל. בצע את שלבי ההרכבה בסדר המדויק.
- אנא בדוק מול הרשויות אם יש צורך בהיתרים כלשהם טרם הרכבת המוצר.
- אנא וודא שקיים מספיק מרווח בצדדים להכנסת לוחות הגג במהלך ההרכבה.

חשוב!

- עיגון המוצר לקרקע חיוני ליציבות ועמידותו. תוקף האחראיות תלוי בהשלמת שלב זה.
- מיד לאחר השלמת ההרכבה, יש לעגן מיד את המוצר היטב כשהקרקע במצב מפולס. חובה להשלים שלב זה בכדי שהאחריות תהיה בתוקף.
- בעת ההרכבה, השתמש במשטח רך מתחת לחלקים בכדי למנוע שריטות ונזק.
- אנו ממליצים לבדוק האם יש מגבלות חוקיות להקמת מבנה זה באזורכם.
- בנוסף, אנחנו מציעים שתבדקו האם אתם חייבים להגיש טפסים כלשהם, האם יש צורך בהיתר לפני שאתם מתחילים בבנייתו של המוצר.

SÄKERHETSÅD

- Följ monteringsanvisningarna i den ordning som anvisas i instruktionerna, hoppa inte över något steg.
 - Vi rekommenderar att handskar, skor och skyddsglasögon alltid används då man arbetar med metallprofiler.
 - Vid användning av stege, redskap och bormaskin, följ tillverkarens säkerhetsråd.
 - Var noga med att inte komma i kontakt med elkablar då metallprofiler hanteras.
 - Undvik att montera produkten i dåligt, blåsigt väder eller regn.
 - Ta väl hand om all plastpåsar och se till att de är utom räckhåll för barn.
 - Klättra eller stå inte på taket.
 - Låt inte barn vistas på monteringsplatsen och håll omgivningen snygg.
 - Luta eller tryck inte på produkten under montering.
 - Välj omsorgsfullt platsen för produkten så att det inte påfrestras av kraftig vind eller extra snö.
 - Försök inte att sätta ihop denna produkt om du är trött, har tagit droger, druckit alkohol eller om du brukar ha yrselattacker.
 - Heta föremål som en nyligen använd grill, blåslampa eller dylikt får inte förvaras i produkten. Se till att det inte finns några gömda rör eller kablar i grunden innan du förankrar i grunden.
 - Denna produkt har utformats för att huvudsakligen användas som en växthus.
- ⚠ Se till att förankra produkten direkt på en solid grund för att öka produktens stabilitet och vindmotstånd, speciellt i områden med svåra väderförhållanden. Säkerställ att det inte finns några hinder mellan förankringsområdet och den slutliga positionen för produkten. Canopia förankringsset finns tillgängligt för köp separat.**

RENGÖRINGSINSTRUKTIONER

- När din produkt behöver rengöras, använd en mjuk trasa och skölj med kallt rent vatten.
- Använd inte aceton, rengöringsmedel innehållande slipmedel, eller andra specialmedel för att rengöra panelerna.
- Gör ren produkten när ihopsättningen är klar.

FÖRE MONTERING

- Välj en webbplats:
 - Välj plats noggrant innan du påbörjar monteringen.
 - Välj en solig plats utan överhängande träd.
 - Produkt måste placeras på en fast och plant underlag.
- Produkten måste förankras direkt till en solid grund.
- Detta är en flerdagig montering som bäst uppnås av två personer. Tillåt minst en halv dag för montering.
- Sortera delarna och kontrollera mot komponentlistan.
- Delarna bör läggas ut nära dig. Ha alla små delar (skruvar etc.) i en skål så att de inte försvinner.
- Observera att flersidiga profiler används i denna dörrmarkis. Som ett resultat används vissa hål i profilerna inte under montering.
- Läs igenom hela instruktionerna innan du börjar. Utför monteringsstegen i exakt ordning.
- Kontakta dina lokala myndigheter hurvida tillstånd krävs innan byggnation av produkten.
- Se till att du har tillräckligt med sidoutrymme för att sätta takpanelerna under monteringsprocessen.

VIKTIG!

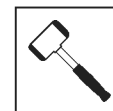
- **Anslut produkten ordentligt till en plan yta omedelbart efter avslutad montering.**
- **Att förankra denna produkt vid mark är avgörande för dess stabilitet och styvhet. Det krävs att du slutför detta steg för att garantin ska vara giltig.**
- **Det är rekommenderat att använda en kartong eller annat mjukt material under det nedsänkta hörnet för att undvika repor och avskrapning av färg.**
- **Vi rekommenderar att du kontrollerar begränsningarna och begränsningarna för konstruktionen av denna produkt i ditt område. Dessutom rekommenderar vi att du kontrollerar om du behöver fylla i formulär eller ansöka om tillstånd innan du bygger produkten.**

UNDER MONTERING

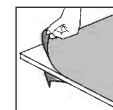
Under montering kommer du att stöta på olika ikoner för olika produkter. Se nedan för mer information:



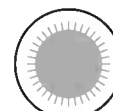
Du kan använda siliconsprej för panelerna lättare skall glida in i profilerna. Spreja inte på panelerna.



Använd en gummiklubba om nödvändigt.



Se till att du tar bort täckande plastfilm från båda sidor om panelen.



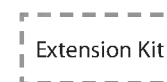
Alla paneler stämplade med orden "THIS SIDE OUT" måste vändas utåt för att skapa ett fullt UV-skydd. Avlägsna klistermärken allteftersom panelerna är låsta på plats.



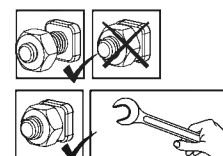
Denna ikon anger att installatören bör befinna sig inne i produkten.



Denna ikon anger att installatören bör befinna sig utanför produkten.



Steg markerade med streckade konturer gäller endast tillägg. Några av stegen är irrelevanta för montering av en enda produkt. Vid montering av en produkt eller en utökning av produkten kan en del bli ett överskott av delar.



Dessa två ikoner anger om du behöver dra åt skruvar eller inte. I vissa steg kan emellertid temporär åtdragning av ett par skruvar vara nödvändigt för att förhindra att en profil faller ner. Drag åt alla skruvar islutet av monteringen.

SIKKERHETSRAÅD

- Utfør monteringen i henhold til disse anvisningene.
- Bruk vernehansker.
- Bruk sko og vernebriller ved arbeid med aluminiumsprofiler.
- Følg produsentens sikkerhetsanvisninger for verktøy og annet utstyr.
- Pass på at aluminiumsprofilene ikke kommer i kontakt med strømkabler eller ledninger.
- Ikke forsøk å montere produktet når det blåser eller regner.
- Emballasjen skal avhendes i henhold til gjeldende regler. Oppbevar plastposer utilgjengelig for barn – kvelningsfare.
- Ikke klatre opp eller stå på taket.
- Hold barn på trygg avstand fra arbeidsområdet.
- Ikke trykk eller vipp på produktet under monteringen.
- Ikke plasser produktet slik at det utsettes for sterk vind.
- Forsøk aldri å montere produktet hvis du er trøtt eller påvirket av narkotika, legemidler eller alkohol.
- Varmt gjenstander som for eksempel brukte griller, blowtorches etc. må ikke lagres inne i produktet.
- Før du forankrer produktet i fundamentet, sørg for at det ikke er skjulte rør eller kabler der.
- Dette produktet ble laget for å brukes i hovedsak som drivhus.

⚠ For å øke stabiliteten og vindmotstanden til produktet, må du forankre det direkte på et solid fundament, spesielt i de områdene der værforholdene er alvorlige. Forsikre deg om at det ikke er noen hindringer mellom forankringsområdet og produktets endelige posisjon. Canopia forankringssett kan kjøpes separat.

VEDLIKEHOLD OG RENGJØRING

- Når produktet ditt må rengjøres, bruk en myk klut og skyl med kaldt rent vann.
- Bruk ikke acetone, slipende rengjøringsmidler eller andre kjemikalier på degjennomsiktige delene.
- Rengjør produktet når monteringen er ferdig.

FØR MONTERING

- Velg et sted:
 - Velg grunnlaget med omhu før du monterer.
 - Velg en solrik beliggenhet uten overhengende trær.
 - Produkt må plasseres og festes på et flatt underlag.
- Produktet må festes direkte på en solid overflate.
- Denne flerdelte monteringen oppnås best av to personer. Beregn minst en halv dag for monteringsprosessen.
- Sorter delene og sjekk dem opp mot delelisten.
- Delene bør legges ut slik at du lett kan nå dem. Hold alle små deler (skruer osv) i en bolle slik at de ikke forsvinner.
- Legg merke til at flersidige profiler er brukt i dette produktet. Dette betyr at enkelte av hullene profilene ikke blir brukt under monteringen.
- Les gjennom hele instruksjonene før du starter. Utfør monteringsstrinnene i nøyaktig rekkefølge.
- Kontakt lokale myndigheter for å se om du trenger byggetillatelse for å sette opp dette produkt.
- Forsikre deg om at du har tilstrekkelig sideplass for å sette inn takpanelene under monteringsprosessen.

VIKTIG!

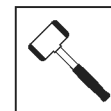
- **Etter fullført montering må produktet forankres umiddelbart på et flatt underlag.**
 - **Forankring av dette produktet til gulvet er avgjørende for dets stabilitet og styrke. Dette trinnet er også nødvendig på grunn av garantiens gyldighet.**
 - **Det anbefales å bruke kartong eller et annet mykt materiale under det senkede hjørnet for å unngå riper og malingsskader.**
 - **Vi anbefaler at du sjekker restriksjoner og begrensninger for konstruksjon av dette produktet i ditt område.**
- I tillegg anbefaler vi at du sjekker om du må fylle ut skjemaer eller søke om tillatelser før du bygger produktet.

UNDER FORSAMLINGEN

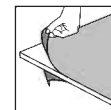
Under montering vil du møte på forskjellige ikoner for forskjellige produkter. Vennligst se nedenfor for mer informasjon:



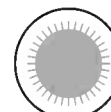
Du kan bruke silikonspray for å hjelpe med at panelene sklir inn i profilene. Ikke spray paneler.



Bruk gummihammer hvis nødvendig.



Må du sørge for å fjerne dekkende plastfilm fra begge sider av panelet.



Alle panelene med de stemplede ordene "THIS SIDE OUT" må vendes ut for å danne fullstendig UV-beskyttelse. Fjern plastfilmen når panelene er festet på plass.



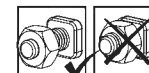
Dette symbolet indikerer at montøren skal befinne seg på utsiden.



Dette symbolet indikerer at montøren skal befinne seg på innsiden.



Trinn markert med stiplede ytterlinjer viser kun til utvidelser. Noen av trinnene er uten betydning for montering av et enkelt produkt. Når du setter sammen et enkelt eller et utvidet produkt, kan noen deler være til overs.



Disse to ikonene indikerer om det er nødvendig å stramme skruene. Til midlertid kan være nødvendig å midlertidig stramme enkelte skruer for noen av trinnene for å hindre av profilen faller.



Stram alle skruer når du er ferdig med monteringen.

TURVALLISUUSOHJEET

- Ensisijaisen tärkeätä on noudattaa asennusohjeen järjestystä ja ohjeita – älä jätä mitään tekemättä.
- Suosittelemme suojakäsineiden käyttöä asennustyössä.
- Käytä aina tukevia kenkiä ja suojalaseja työskennellessäsi metallituotteiden kanssa.
- Jos käytät tikkaita, apuvälineitä, akkuporakonetta - varmista aina myös työkalu valmistajan käyttöohjeet.
- Älä kosketa sähköjohtoja tai lähteitä metallisten esineiden kanssa.
- Älä yritä pystyttää / asentaa kasvihuonetta tuulisella, sateisella tai huonolla säällä.
- Älä kipeä tai seiso katolla.
- Hävitä huolellisesti kaikki muoviset pakkaustuotteet ja varmista ettei ne pääse pienten lasten lähetyville.
- Pidä lapset loitolla työskentely alueelta ja pidä myös alue aina siistinä.
- Älä työnnä tai nojaa kasvihuoneen rakenteisiin asennusvaiheen aikana.
- Valitse huolella kasvihuoneen sijainti, siten ettei se ole alltiina kovalle tuulelle tai ylimääräisille lumikuormille.
- Älä yritä asentaa tätä kasvihuonetta puolikuntoisena, väsyneenä, päihteiden taikka lääkityksen vaikutuksen alaisena.
- Kuumat tuotteet kuten grillit, polttotyökalut, terrasilämmittimet tulee säilöä muulla kuin kasvihuoneessa.
- Varmista ennen tuotteen ankkuroimista perustukseen, ettei siellä ole piilossa olevia putkia tai kaapeleita.
- Tämä tuote on suunniteltu käytettäväksi pääosin as Kasvihuone.

⚠ **Tuotteen vakauden ja tulenpitävyyden lisäämiseksi sinun on ankkuroitava se suoraan tukevalle alustalle, erityisesti alueilla, joilla sääolosuhteet ovat ankarat. Varmista, että tuotteen kokoamisalueen ja sen lopullisen sijoituspaikan välillä ei ole esteitä. Canopia ankkurointisarja voidaan ostaa erikseen.**

PUHDISTUSOHJEET

- Kun tuotteesi on puhdistettava, käytä pehmeää liinaa ja huuhtelee kylmällä puhtaalla vedellä.
- Älä käytä paneelin puhdistukseen asetonia, hankaavia tai muita erikoispuhdistusaineita.
- Puhdista tuote kokoamisen jälkeen.

ENNEN KOKOAMISTA

- Sijainnin valinta:
 - Valitse paikka huolellisesti ennen kokoamista.
 - Valitse aurinkoinen paikka, jonka yllä ei roiku oksia.
 - Seinä pinnan on oltava täysin tasainen ja suora, ja perustan oltava kiinteä.
- Tuote on kiinnitettävä suoraan kiinteälle pinnalle.
- Kokoaminen on moniosainen työ, jonka suorittaa parhaiten kaksi henkilöä. Varaa ainakin puoli päivää kokoamisprosessille.
- Lajittele osat ja tarkasta ohjeen mukainen sisältö.
- Osat on sijoitettava käden ulottuville. Pidä kaikki pienet osat (ruuvit yms.) astiassa, jotta ne eivät pääse hukkuumaan.
- Huomaa, että tässä tuotteessa käytetään monisivuisia tukirankoja, joten kaikkia niissä olevia reikiä ei käytetä kokoamiseen.
- Lue koko käyttöohje ennen aloittamista. Suorita kokoamisvaiheet tarkassa.
- järjestyksessä. Kysy tarvittaessa paikallisten viranomaisten lupaa katoksen pystyttämiseen.
- Varmista, että sinulla on riittävästi sivutilaa kattopaneelin sijoittamiseen kokoonpanon aikana.

TÄRKEÄ!

- **Asennuksen päätyttyä tuote on ankkuroitava välittömästi tasaiselle pinnalle.**
- **Tämän tuotteen ankkurointi että lattiaan on välttämätöntä sen vakauden ja lujuuden kannalta. Tämä vaihe on tarpeen myös takuun vuoksi.**
- **Käytä pehmeää alustaa estääksesi naarmut ja vahingot.**
- Suosittelemme, että tutustut tämän tuotteen rakentamiseen liittyviin rajoituksiin tai sopimuksiin alueellasi.
- Lisäksi suosittelemme, että tarkistat, onko sinun toimitettava lomakkeita tai hankittava lupa ennen tuotteen rakentamista.

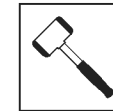
ASENNUKSEN AIKANA

Kokoamisen aikana näet erilaisia kuvakkeita eri tuotteita varten.

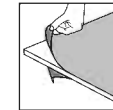
Katso lisätietoja alta:



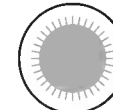
Voit käyttää silikonisprayta apuna paneelien liu'uttamisessa profiileihin. Älä käytä sprayta paneeleihin.



Käytä tarvittaessa kumivasaraa.



Muista poistaa peittävä muovikalvo paneelin molemmilta puolilta.



Kaikki paneelit, joihin on leimattu sanat "THIS SIDE OUT" ("tämä puoli ulospäin") on asetettava ulospäin, jotta syntyy täysi UV-suojaus. Poista muovitarat, kun paneelit on lukittu paikoilleen.



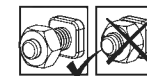
Tämä kuvake osoittaa, että asentaja pitäisi olla tuotteen ulkopuolella.



Tämä kuvake osoittaa että asentajan pitäisi olla tuotteen sisällä.



Katkoviivoilla ympäröidyt vaiheet ovat vain laajennuksia varten. Jotkin osat ovat merkityksettämiä yksittäisen tuotteen kokoamisessa. Kootessasi yksittäistä tai laajennettua tuotetta, jotkin osat voivat olla tarpeettomia.



Nämä 2 kuvakkeet ilmaisevat tarvitaanko kiristää ruuveja vai ei. Joissakin vaiheissa muutaman ruuvin väliaikainen kiristys voi olla kuitenkin tarpeen tukirangan kaatumisen estämiseksi.

Kiristä kaikki ruuvit asennuksen lopuksi.

SIKKERHEDSRÅD

- Det er meget vigtigt, at alle dele samles i henhold til anvisningerne. Spring ikke noget trin over.
- Vi anbefaler stærkt, at der anvendes arbejdshandsker under samlingen.
- Vær altid iført sko og anvend sikkerhedsbriller, når der arbejdes med ekstruderet aluminium.
- Hvis der bruges en trappestige eller elektrisk værktøj, skal producentens sikkerhedsanvisninger følges.
- Berør ikke luftledninger med aluminiumsprofilerne.
- Forsøg ikke at samle produktet, når det blæser eller er vådt i vejret.
- Kravl eller stå ikke på taget.
- Bortskaf alle plastikposer på sikker måde. Hold dem udenfor små børns rækkevidde.
- Hold børn væk fra stedet, hvor samlingen foregår.
- Læn dig ikke mod produktet og skub ikke til det under monteringen.
- Anbring ikke produktet på et sted med kraftig vind.
- Forsøg ikke at samle produktet, hvis du er træt, er under indflydelse af narkotika, medicin eller alkohol, eller hvis du har tendens til svimmelhed.
- Varme ting såsom netop brugte griller, blæselamper osv må ikke opbevares i produktet.
- Før du forankrer produktet i fundamentet, skal du sikre dig, at der ikke er skjulte rør eller kabler der.
- Dette produkt blev primært designet til at blive brugt som drivhus.

⚠ For at øge produktets stabilitet og vindmodstand skal du forankre det direkte på et solidt fundament, især i de områder, hvor vejrforholdene er hårde. Sørg for, at der ikke er nogen forhindringer mellem monteringsområdet og produktets slutposition. Canopia Anchoring kit kan købes separat.

RENGØRINGSVEJLEDNING

- Når dit produkt skal rengøres, skal du bruge en blød klud og skylle med koldt rent vand.
- Anvend ikke acetone, slibende rengøringsmidler, eller andre specialrengøringsmidler til at rengøre panelerne.
- Rengør produktet, når monteringen er udført.

FØR MONTERING

- Valg af sted:
 - Vælg stedet omhyggeligt inden du påbegynder samlingen.
 - Vælg et solrigt sted uden overhængende træer.
 - Produkt skal placeres og opføres på en plan flade.
- Produktet skal fastgøres direkte til en fast overflade.
- Dette er et samlesæt med mange dele som lettest samles ved hjælp af to personer. Afsæt mindst en halv dag til at samle drivhuset.
- Tag alle dele ud af indpakningen. Sorter delene og tjek dem mod indholdslisten.
- Placer delene, så du let kan nå dem. Opbevar alle små dele (skruer etc.) i en skål, så de ikke bliver væk.
- Vær opmærksom på, at der anvendes flersidede profiler i dette produkt. Derfor anvendes nogle huller i profilerne ikke i forbindelse med samlingen af produktet.
- Gennemgå hele vejledningen, før du går i gang. Udfør samlingen i den præcist angivne rækkefølge.
- Henvend dig venligst til de lokale myndigheder hvis en tilladelse er påkrævet inden produktet konstrueres.
- Sørg for, at du har tilstrækkelig sideplads til at placere tagpanelerne under monteringen.

VIGTIG!

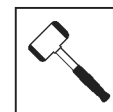
- Efter færdiggørelse af montagen skal produktet forankres straks på en plan overflade.
- Forankring af dette produkt til gulvet er afgørende for dets stabilitet og styrke. Dette trin er også nødvendigt på grund af garantiens gyldighed.
- For at undgå ridser eller skader, anvend en et blødt underlag under delene under monteringen.
- Vi anbefaler at kontrollere for begrænsninger eller regler for at bygge dette produkt i dit område.
- Derudover råder vi til at kontrollere, om du har brug for at indsende nogen formularer, eller om der kræves tilladelse, før du bygger produktet.

UNDER MONTERINGEN

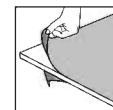
Under montering vil du støde på forskellige ikoner for forskellige produkter. Se venligst nedenfor for mere information:



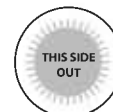
Du kan anvende silikone-smøremiddel som hjælp til at få panelerne ind profilerne. Spray ikke på pladerne.



Brug en gummihammer om nødvendigt.



Skal du sørge for at fjerne dækplastfilm fra begge sider af panelet.



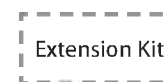
Alle paneler med de stemplede ord "THIS SIDE OUT" skal vende udad for at skabe fuld UV beskyttelse. Fjern plastikkister, når panelerne er låst på plads.



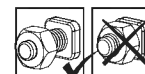
Dette ikon indikerer, at installatøren skal befinde sig inde i for produktet.



Dette ikon indikerer, at installatøren skal befinde sig uden for produktet.



Trin markeret med stiplede konturer refererer kun til udvidelser. Nogle af trinene er irrelevante for montering af et enkelt produkt. Ved montering af et enkelt eller udvidet produkt kan nogle dele blive tilovers.



Disse 2 ikoner indikerer, om skruerne skal strammes eller ej. Midlertidig tilspænding af et par skruer kan være nødvendig for at forhindre, at en profil glider.



Stram alle skruer når du er færdig med monteringen.

VEILIGHEIDSADVIES

- Het is uiterst belangrijk alle onderdelen volgens de richtlijnen te monteren. Sla geen enkele stap over.
 - Het is ten zeerste aanbevolen om werkhandschoenen te dragen tijdens de montage.
 - Draag altijd schoenen en een veiligheidsbril als u met geëxtrudeerd aluminium werkt.
 - Als u een ladder of electrisch gereedschap gebruikt, wees zeker dat u het veiligheidsadvies van de fabrikant volgt.
 - Raak de bovengrondse electriciteitskabels niet aan met de aluminium profielen.
 - Probeer de product niet te monteren in winderige of natte omstandigheden.
 - Niet op het dak staan of klimmen.
 - Verwijder alle plastic veiligheidszakken en houd ze buiten bereik van kleine kinderen.
 - Houd kinderen uit het montagegebied.
 - Leun niet of druk niet aan de product gedurende de montage.
 - Plaats uw product niet in een gebied met overmatige wind.
 - Probeer de product niet te monteren indien u moe bent, drugs of alcohol gebruikt heeft of als u lijdt aan aanvallen van duizeligheid.
 - Hete voorwerpen zoals recent gebruikte grillen, branders, enz. mogen niet in de product opgeslagen worden.
 - Zorg ervoor dat er geen verborgen leidingen of kabels zijn voordat u het product aan de fundering verankert.
 - Dit product werd ontworpen om hoofdzakelijk te worden gebruikt als broeikas.
- ⚠ Om de stabiliteit en windweerstand van het product te vergroten, moet u het direct op een stevige ondergrond verankeren, vooral in die gebieden waar de weersomstandigheden zwaar zijn. Zorg ervoor dat er geen obstakels zijn tussen het montagegebied en de uiteindelijke positie van het product. De Canopia Anchoring kit is apart verkrijgbaar.**

SCHOONMAAK INSTRUCTIES

- Wanneer uw product gereinigd moet worden, gebruik dan een zachte doek en spoel af met koud, schoon water.
- Gebruik geen aceton, schurende detergents of andere speciale middelen voor het reinigen van de panelen.
- Maak het product schoon na assemblage.

VÓÓR DE VERGADERING

- Selecteer een site:
 - Kies deze locatie zorgvuldig voordat u begint met de montage.
 - Kies een zonnige positie weg van overhangende bomen.
 - Het grondoppervlak moet perfect vlak en waterpas zijn en een stevige ondergrond hebben.
- Het product moet direct op een stevige ondergrond worden bevestigd.
- Dit is een multi-part montage en kan het beste worden gedaan door twee personen. Houd tenminste rekening met een halve dag voor het montageproces.
- Sorteert de onderdelen en controleer dit met de materiaallijst.
- Onderdelen moeten dicht bij de hand liggen. Bewaar alle kleine onderdelen (schroeven, enz.) in een kom zodat je ze niet verliest.
- Let wel dat er meezijdige profielen worden gebruikt in product. Als gevolg kunnen er sommige gaten in de profielen zitten die niet worden gebruikt gedurende de montage.
- Lees de gehele instructies voordat u begint. Voer de montageschappen uit in de exacte volgorde.
- Raadpleeg uw plaatselijke autoriteiten of er bepaalde vergunningen vereist zijn voordat u het product gaat bouwen.
- Zorg ervoor dat u tijdens de montage voldoende zijruimte heeft om de dakpanelen te plaatsen.

BELANGRIJK!

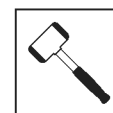
- **Na voltooiing van de montage moet het product direct op een vlakke ondergrond worden verankerd.**
- **Het verankeren van dit product aan de vloer is essentieel voor zijn stabiliteit en sterkte. Deze stap is ook nodig vanwege de geldigheid van de garantie.**
- **Gebruik een zachte ondergrond voor de onderdelen om krassen en beschadigingen te voorkomen.**
- **Wij raden u aan te controleren of er beperkingen of convenanten van toepassing zijn voor het bouwen van dit product in uw omgeving. Daarnaast adviseren wij om te controleren of u formulieren moet indienen of dat er een vergunning nodig is voordat u het product opbouwt.**

TIJDENS DE ASSEMBLAGE

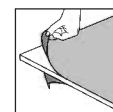
Tijdens de montage zult u verschillende iconen voor verschillende producten aantreffen. Kijk hieronder voor meer informatie:



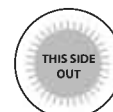
U kunt siliconenspray gebruiken om de panelen gemakkelijker in de profielen te schuiven. Spray niet de panelen.



Gebruik een rubberen hamer indien nodig.



Moet u ervoor zorgen dat u de afdekfolie aan beide zijden van het paneel verwijdert.



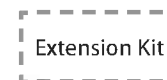
Alle panelen met de gestempelde woorden "THIS SIDE OUT" moeten naar buiten wijzen om volledige UV-bescherming te creëren. Verwijder de plastic sticker nadat de panelen op hun plaats vast zijn gezet.



Dit icoontje geeft aan dat de installateur binnen het product moet zijn.



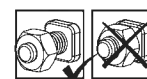
Dit icoontje geeft aan dat de installateur buiten het product moet zijn.



Stappen gemarkeerd met gestreepte omtrek verwijzen enkel naar uitbreidingen.

Sommige van de stappen zijn irrelevant voor de montage van een enkel product.

Bij het monteren van een enkel of een uitgebreid product, kunnen sommige onderdelen op overschot zijn.



Deze 2 icoontjes geven aan of het vastdraaien van schroeven is vereist.



Tijdelijk vastzetten van een aantal schroeven is mogelijk nodig om te voorkomen dat een profiel naar buiten schuift.

Maak het product schoon na assemblage.

CONSIGLIO DI SICUREZZA

- È di grande importanza montare le parti secondo le direttive. Non omettere alcuna fase.
 - Raccomandiamo caldamente l'uso dei guanti di lavoro durante i lavori di montaggio.
 - Indossare sempre scarpe ed occhiali di sicurezza nel maneggiare i profili di alluminio estruso.
 - Usando una scala a pioli o utensili elettrici da lavoro, assicurarsi di seguire le disposizioni di sicurezza fornite dal produttore.
 - Non toccare cavi elettrici con i profili d'alluminio.
 - Non tentare di montare la prodotto in condizioni atmosferiche ventose o umide.
 - Tenere i bambini a distanza dall'area di montaggio.
 - Non salite o rimanete in piedi sul tetto.
 - Eliminare in modo sicuro tutti i sacchetti di plastica – conservarli fuori della portata dei bambini.
 - Non appoggiarsi o spingere il prodotto durante la sua costruzione.
 - Non posizionare il prodotto in un'area troppo esposta al vento.
 - Non tentare di montare la prodotto in condizioni di stanchezza, dopo aver fatto uso di stupefacenti o alcolici o se si è soggetti ad avere capogiri.
 - Oggetti roventi quali griglie o bruciatori per saldature usati di recente ecc., non devono essere introdotti nel prodotto.
 - Assicurarsi che non ci siano tubi o cavi nascosti nel terreno prima di ancorare alla fondamenta.
 - Prodotto progettato per uso prevalente come della serra.
- ⚠ Assicuratevi di ancorare il prodotto direttamente a una base solida per aumentare la stabilità e la resistenza al vento, specialmente in aree con condizioni meteorologiche severe. Assicuratevi che non ci siano ostacoli tra l'area di montaggio e la posizione finale del prodotto. Il kit di ancoraggio Canopia può essere acquistato separatamente.**

ISTRUZIONI PER LA PULIZIA

- Per pulire il prodotto, utilizzare un panno morbido e risciacquare con acqua fredda pulita.
- Non utilizzare acetone, detergenti abrasivi o altri detergenti speciali per la pulizia dei pannelli.
- Pulisci il prodotto una volta che il montaggio è completo.

PRIMA DEL MONTAGGIO

- Seleziona un sito:
 - Scegliete con cura il vostro luogo di montaggio prima del montaggio.
 - Scegli una posizione soleggiata lontano dagli alberi sovrastanti.
 - Il prodotto deve essere posizionato e fissato su una superficie piana.
- Il prodotto deve essere fissato direttamente su una superficie solida.
- Questo è un montaggio multi-parte che può essere eseguito meglio da due persone. Bisogna utilizzare almeno una mezza giornata per l'intero processo di montaggio.
- Estrai tutte le parti dei componenti presenti nei pacchetti. Ordina le parti e controllale tramite l'elenco che mostra tutte le parti. Le parti devono essere a portata di mano.
- Metti tutte le parti piccole (viti, ecc) in una ciotola in modo che non si perdano.
- Considera che in questa prodotto vengono utilizzati dei profili multi-lato. Per questo motivo alcuni fori nei profili non vengono utilizzati durante il montaggio.
- Leggi tutte le istruzioni prima di iniziare. Esegui le fasi di montaggio nell'ordine esatto.
- Si prega di consultare le vostre autorità locali in caso siano richiesti permessi prima di costruire il prodotto.
- Assicurarsi di disporre di uno spazio laterale sufficiente per l'inserimento dei pannelli del tetto durante il processo di montaggio.

IMPORTANTE!

- **Collega saldamente il prodotto ad una posizione immediatamente dopo il completamento del montaggio.**
- **Il fissaggio di questo prodotto a terra è essenziale per ottenere stabilità e rigidità. Affinché la garanzia sia valida è necessario completare questo passaggio.**
- **Durante il montaggio utilizzare una superficie morbida sotto le parti per evitare graffi e danni.**
- **Si consiglia di verificare se ci sono restrizioni o autorizzazioni per la costruzione di questo prodotto nella vostra zona. Inoltre, si consiglia di controllare se è necessario presentare dei moduli o se è necessario un permesso prima di costruire il prodotto.**

DURANTE IL MONTAGGIO

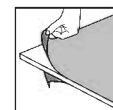
Durante il montaggio, troverete diverse icone corrispondenti a diversi prodotti. Per ulteriori informazioni, si prega di fare riferimento a quanto segue:



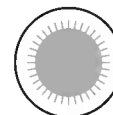
Puoi utilizzare lo spray lubrificante al Silicone per aiutare i pannelli a scorrere nei profili. Non spruzzare sui pannelli.



Usa un martello di gomma, se necessario.



Assicurarsi di rimuovere la pellicola di plastica di copertura da entrambi i lati del pannello.



Tutti i pannelli con le parole stampate "THIS SIDE OUT" devono essere rivolti verso l'esterno per creare una protezione UV completa. Rimuovere l'adesivo di plastica mentre i pannelli sono bloccati in posizione.



Questa icona indica che l'installatore deve essere all'interno del prodotto.

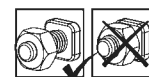


Questa icona indica che l'installatore deve essere all'esterno del prodotto.



I passi segnati con linee tratteggiate si riferiscono solo alle estensioni. Alcuni passi non sono necessari per l'assemblaggio di un singolo prodotto.

Durante l'assemblaggio di un singolo prodotto o di un'estensione, alcune parti possono essere rimanenti.



Queste 2 icone indicano se è necessario o meno serrare le viti.

Può essere necessario stringere temporaneamente alcune viti per evitare che un profilo si sposti fuori posto.

Stringi tutte le viti al termine del montaggio.



RADY DOT. BEZPIECZEŃSTWA

- Dokonuj montażu zgodnie z niniejszą instrukcją.
 - Używaj rękawic ochronnych.
 - Podczas pracy z profilami aluminiowymi używaj obuwia i okularów ochronnych.
 - Stosuj się do zasad bezpieczeństwa producenta dotyczących narzędzi i innego sprzętu.
 - Uważaj, aby profile aluminiowe nie stykały się z kablami ani przewodami elektrycznymi.
 - Nie próbuj montować produktu podczas wiatru lub deszczu.
 - Materiały, z których wykonano opakowanie, należy zutylizować zgodnie z obowiązującymi przepisami.
 - Nie wspinaj się ani nie stawaj na dachu.
 - Przechowuj torebki plastikowe w miejscu niedostępnym dla dzieci – ryzyko uduszenia.
 - Dzieci powinny znajdować się w bezpiecznej odległości od miejsca pracy.
 - Podczas montażu nie naciskaj na produkt ani się o niego nie opieraj.
 - Nie umieszczaj produktu w miejscu, w którym będzie narażony na działanie silnego wiatru.
 - Nigdy nie próbuj montować produktu w przypadku zmęczenia ani pod wpływem narkotyków, alkoholu czy leków.
 - Nie należy przechowywać gorących przedmiotów, na przykład niedawno używanych grillów, lamp lutowniczych itp. w produkt.
 - Przed przymocowaniem produktu do podłoża upewnij się, że w podłożu nie znajdują się ukryte rury i przewody.
 - Ten produkt został zaprojektowany do wykorzystania głównie jako szklarnia.
- ⚠ Produkt należy zamocować bezpośrednio w trwałym podłożu, aby zapewnić jego stabilność i odporność na wiatr, szczególnie w okolicy, gdzie występują trudne warunki pogodowe. Upewnij się, że pomiędzy miejscem montażu a produktem nie ma żadnych przeszkód. Zestaw mocujący Canopia można zakupić osobno.**

INSTRUKCJE CZYSZCZENIA

- Gdy produkt wymaga wyczyszczenia, użyj miękkiej ściereczki i splucz zimną, czystą wodą.
- Do mycia paneli nie używaj acetonu, ściernych środków czyszczących ani innych substancji chemicznych.
- Wyczyść produkt po zakończonym montażu.

PRZED MONTAŻEM

- Wybierz miejsce:
 - Wybierz swoją witrynę dokładnie przed rozpoczęciem montażu.
 - Wybierz słoneczne miejsce z dala od drzew, które by je zacieniały.
 - Produkt musi być umieszczona i umocowana na płaskiej i równej powierzchni.
- Produkt należy zamocować bezpośrednio do trwałego podłoża.
- Montaż składa się z wielu elementów, zaleca się zatem, by przeprowadziły go dwie osoby. Na montaż należy przeznaczyć przynajmniej pół dnia.
- Wyjmij wszystkie elementy z opakowań. Posortuj je i porównaj z listą zawartości.
- Elementy powinny być umieszczone w zasięgu ręki. Umieść wszystkie małe elementy (śrubki itp.) w misce, aby się nie zgubiły.
- Proszę pamiętać, że w tej produkt wykorzystywane są wielokształtne profile. W wyniku tego niektóre otwory w profilach nie są wykorzystywane podczas montażu.
- Przed rozpoczęciem proszę zapoznać się z całą instrukcją obsługi. Postępuj zgodnie z instrukcjami w tej samej kolejności.
- Należy skonsultować się z lokalnymi władzami, jeśli wymagane są jakiekolwiek pozwolenia przed rozpoczęciem budowy produktu.
- Upewnij się, że masz wystarczająco dużo miejsca z boku na włożenie paneli dachowych podczas procesu montażu.

WAŻNY!

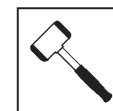
- **Trwale połączyć produkt z równą powierzchnią bezpośrednio po zmontowaniu go.**
- **Prawidłowe zamocowanie produktu do podłogi jest niezbędne dla zapewnienia stabilności i sztywności. Ukończenie tego kroku jest wymagane dla utrzymania gwarancji na produkt.**
- **Podczas instalacji użyj miękkiej powierzchni pod częściami, aby uniknąć zarysowań i uszkodzeń.**
- **Zalecamy zapoznać się z ograniczeniami bądź przepisami dla wznoszenia tego typu produktów w swojej okolicy. Dodatkowo radzimy sprawdzić, czy nie należy złożyć określonych formularzy oraz czy nie są wymagane pewne pozwolenia przed wzniesieniem produktu.**

PODCZAS MONTAŻU

Podczas montażu można zetknąć się z różnymi ikonami dla różnych produktów. Więcej informacji znajdziesz poniżej:



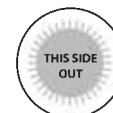
Możesz użyć silikonowego lubrykantu w sprayu aby wspomóc wsunięcie paneli do profili. Nie stosuj sprayu na panelach.



W razie potrzeby użyj gumowego młotka.



Na miejscu, należy usunąć folię z obu stron.



Wszystkie panele oznaczone "THIS SIDE OUT" muszą być zwrócone na zewnątrz aby stworzyć pełną ochronę UV. Usuń plastikową naklejkę po umieszczeniu paneli na miejscach.



Ta ikonka informuje, iż osoba montująca powinna znajdować się w środku domu.



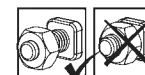
Ta ikonka informuje, iż osoba montująca powinna znajdować się na zewnątrz domu.



Kroki zaznaczone przerywanymi konturami odnoszą się tylko do produktu rozszerzonego.

Niektóre z kroków są nieistotne w przypadku montażu pojedynczego produktu.

W przypadku montażu pojedynczego produktu lub rozszerzonego, niektóre części mogą być zbędne.



Te 2 ikony poniżej wskazują, czy dokręcenie śruby jest wymagane, czy nie.



Aby zapobiec wysunięciu się profilu, może być konieczne tymczasowe dokręcenie kilku śrub.

Dokręć wszystkie śruby po zakończeniu montażu.



IMPORTANT ASSEMBLY STEPS

When encountering this information icon during assembly, please refer the relevant assembly step for important additional comments.

- Step 4:** Decide on the door's location before assembly. Door can be installed in one of the indicated options.
- Steps 16+21:** Make sure that the 4 holes of profile #9923 are in the upper part, as described in the close-up drawing (!).
- Steps 50,51,53:** Make sure that all the profiles are extended equally as shown in the close-up drawing.
- Steps 55+59:** All panels with the stamped words "THIS SIDE OUT" must be facing out to create full UV protection. Remove plastic sticker as panels are locked in place.
- Step 58:** Please use dry cloth to wipe the panel prior to attaching the sealing tape to the panels' edges.
- Steps 62+63:** Please repeat steps 59+61.
- Step 67:** Before tightening the screws (**Drawing a**) make sure that all the profiles 9906 are leveled.

- Step 74:** Prior to fitting the Automatic Vent Opener, the power tube has to be cooled by placing it in a refrigerator for approximately 30 minutes.
- Step 75:** In order to close the window after fitting the Automatic Vent opener, the piston must be rotated in the direction as show in **Drawing C**.
- Step 76:** It is recommended to use a carton or other soft material under the lowered corner in order to avoid scratches and peeling of paint.
- Step 81:** If necessary, you can rotate the cylinder tab. See Figures **a + b**.
- Step 88:** Make sure the base is square by measuring the diagonals and level by using a spirit level. Anchoring this product to the ground is essential to its stability and rigidity. It is required to complete this stage in order for your warranty to be valid.
- Steps 88+94:** The supplied screws and fasteners are suitable for concrete floor only. If the product is fixed to a different type of floor, consult with an expert regarding which fasteners are suitable for other surface types.
- Step 96:** **Optional for expected heavy snow load locations –** For additional reinforcement, connect a wooden post in the middle of the product (the wooden post and screws are not supplied). The wooden post must be prepared according to the dimensions in **Drawing a**, then anchored to a solid surface with supplied masonry anchors #9227.



PRINCIPALES ÉTAPES D'ASSEMBLAGE

Lorsque vous rencontrez cette icône d'information pendant l'assemblage, veuillez vous référer à l'étape d'assemblage correspondante pour d'autres commentaires importants.

- Étape 4:** Choisissez l'emplacement de la porte avant le montage. La porte peut être assemblée dans l'une des options indiquées.
- Étapes 16+21:** Veillez à ce que les 4 trous du profilé #9923 soient en haut, comme décrit au premier plan du dessin (!).
- Étapes 50,51,53:** Veillez à ce que tous les profils soient également étendus, comme indiqué au premier plan du dessin.
- Étape 55+59:** Tous les panneaux estampillés "THIS SIDE OUT" doivent être orientés vers l'extérieur pour assurer une protection UV intégrale. Retirez les stickers en plastique quand les panneaux sont verrouillés et bien en place.
- Étape 58:** Veuillez utiliser un chiffon sec pour essuyer le panneau avant de fixer la bande d'étanchéité sur les bords du panneau.
- Étapes 62+63:** Veuillez répéter les étapes 59+61.
- Étape 67:** Avant de serrer les vis (**dessin a**) s'assurer que tous les profilés 9906 sont de niveau.

- Étape 74:** Avant d'installer l'Automatic Vent Opener, placer le tube de puissance (power-tube) qui doit avoir été au préalable refroidi. Pour refroidir le tube de puissance, le placer pendant environ trente minutes au réfrigérateur.
- Étape 75:** Pour fermer la fenêtre après le montage du dispositif d'ouverture automatique, il faut tourner le piston dans le sens indiqué sur le **dessin C**.
- Étape 76:** Il est recommandé de placer un carton ou un autre matériau souple sous le coin abaissé afin d'éviter d'érafler ou écailler la peinture.
- Étape 81:** Si nécessaire, vous pouvez faire tourner la partie du cylindre. Voir les figures **a + b**.
- Étape 88:** Assurez-vous que la base soit bien carrée en mesurant les diagonales et le nivelage à l'aide d'un niveau à bulle. Connectez fermement la serre à sa position finale immédiatement après l'achèvement du montage. L'ancrage du produit au sol est essentiel à sa stabilité et à sa rigidité, il est de plus nécessaire pour assurer la validité de votre garantie.
- Étapes 88+94:** Les vis et les fixations fournies sont uniquement adaptées aux sols en béton. Si le produit doit être fixé sur d'autres types de sol, consultez un expert pour connaître les fixations adaptées aux autres types de surface.
- Étape 96:** **En option pour les endroits où de fortes charges de neige sont attendues** - Pour un renforcement supplémentaire, installez un poteau ou une colonne en bois au centre du produit (le poteau en bois et les vis ne sont pas fournis). Le poteau en bois doit être conditionné selon les dimensions du **dessin a**, puis ancré sur une surface solide à l'aide des ancrages à maçonnerie n° 9227 fournis.



WICHTIGE MONTAGESCHRITTE

Wenn Sie bei der Montage auf dieses Informationssymbol stoßen, finden Sie im jeweiligen Montageschritt wichtige Zusatzhinweise.

- Schritt 4:** Bestimmen Sie vor dem Einbau die Türstellung. Tür können auf eine der angegebenen Optionen eingebaut werden.
- Schritte 16+21:** Achten Sie darauf, dass sich die 4 Löcher des Profils #9923 im oberen Teil befinden, wie in der Detailzeichnung (!) beschrieben.
- Schritte 50,51,53:** Stellen Sie sicher, dass alle Profile gleichmäßig gespannt sind, wie es in der vergrößerten Zeichnung zu sehen ist.
- Schritte 55+59:** Alle mit den Worten "THIS SIDE OUT" versehenen Platten müssen nach außen zeigen, um den vollen UV-Schutz zu gewährleisten. Entfernen Sie die Aufkleber, sobald die Platten montiert sind.
- Schritt 58:** Bitte wischen Sie die Platte mit einem trockenen Tuch ab, bevor Sie das Dichtungsband an den Kanten der Platten anbringen.
- Schritte 62+63:** Bitte wiederholen Sie die Schritte 59+61.
- Schritt 67:** Vor dem Anziehen der Schrauben (**Abbildungen a**) sicherstellen, dass alle Profile 9906 nivelliert sind.
- Schritt 74:** Vor dem Einbau des Auto- Fensteröffners, müssen Sie die Leistungsröhre in einem Kühlen Kühlschrank für etwa 30 Minuten liegen lassen.
- Schritt 75:** Um das Fenster nach dem Einbau des automatischen Lüftungsöffners zu schließen, muss der Kolben entsprechend der Darstellung in **Abbildungen C** gedreht werden.
- Schritt 76:** Es wird empfohlen, Karton oder ein anderes weiches Material unter die abgesenkte Ecke zu legen, um Kratzer und Ablösen von Farbe zu vermeiden.
- Schritt 81:** Bei Bedarf können Sie die Zylinderlasche drehen. Siehe **Abbildungen a + b**.
- Schritt 88:** Vergewissern Sie sich, dass die Basis sowohl quadratisch als auch waagrecht ist, indem Sie die Diagonalen messen und die Basis mit einer Wasserwaage prüfen.
Die Verankerung dieses Produkts im Boden ist für seine Stabilität und Standfestigkeit unerlässlich. Eine ordentlich Befestigung ist erforderlich, damit die Garantie gültig ist.
- Schritte 88+94:** Die mitgelieferten Schrauben und Befestigungsmittel sind nur für Betonböden geeignet. Wenn das Produkt auf einem anderen Bodentyp befestigt werden soll, wenden Sie sich an einen Fachmann, um die geeigneten Befestigungsmittel für andere Oberflächentypen zu finden.
- Schritt 96:** **Als Option für Standorte mit zu erwartender hoher Schneelast -** Zur zusätzlichen Verstärkung kann ein Holzpfeiler in der Mitte des Produkts angebracht werden (Holzpfeiler und Schrauben werden nicht mitgeliefert).
Der Holzpfeiler muss gemäß den Abmessungen in Zeichnung a vorbereitet und dann mit den mitgelieferten Mauerankern #9227 auf einem festen Untergrund verankert werden.



PASOS DE MONTAJE IMPORTANTES

Al encontrar este icono de información durante el montaje, consulte el paso de montaje correspondiente para obtener importantes comentarios adicionales.

- Paso 4:** Decida la ubicación de la puerta antes del montaje. La puerta puede instalarse en una de las opciones indicadas.
- Pasos 16+21:** Asegúrese de que los 4 agujeros del perfil #9923 queden en la parte superior, tal y como se describe en el primer plano del dibujo (!).
- Pasos 50,51,53:** Asegúrese de que todos los perfiles estén igualmente extendidos como se muestra en el primer plano del dibujo.
- Pasos 55+59:** Todos los paneles que tengan estampado LADO EXTERIOR (THIS SIDE OUT) deben mirar hacia fuera para ofrecer una protección UV completa. Quite la pegatina de plástico una vez los paneles se enganchen en su sitio.
- Paso 58:** Use un paño seco para limpiar el panel antes de colocar la cinta de sellado en los bordes del mismo.
- Pasos 62+63:** Por favor, repita los pasos 59+61.
- Paso 67:** Antes de apretar los tornillos (**figura a**) asegúrese de que todos los perfiles 9906 estén nivelados.
- Paso 74:** Antes de instalar el Automatic Vent Opener, el tubo de poder debe ser enfriado, para esto ubíquelo en el refrigerador por 30 minutos aproximadamente.
- Paso 75:** Para cerrar la ventana después de colocar el dispositivo de apertura automática, el pistón debe girarse en la dirección indicada en el **Dibujo C**.
- Paso 76:** Se recomienda utilizar un cartón o cualquier otro material suave bajo la esquina que ha hecho descender para evitar que se raye o salte la pintura.
- Paso 81:** Si es necesario, puede girar la pieza del cilindro. Consulte las figuras **a + b**.
- Paso 88:** Cerciórese de que la base sea cuadrada midiendo las diagonales y el nivel usando un nivel de burbuja.
Anclar este producto al suelo es esencial para su estabilidad y rigidez. Es necesario completar esta fase para que su garantía sea válida.
- Pasos 88+94:** Los tornillos y fijaciones suministrados son adecuados únicamente para suelos de hormigón.
Si el producto se fija a otro tipo de suelo, consulte con un experto acerca de los elementos de fijación adecuados para otros tipos de superficie.
- Paso 96:** **Opcional para lugares en los que se espera una gran carga de nieve** - Para obtener un refuerzo adicional, instale un poste o columna de madera en el centro del producto (el poste de madera y los tornillos no se suministran).
El poste de madera debe acondicionarse de acuerdo con las dimensiones del Dibujo a y, a continuación, anclarse a una superficie sólida con los anclajes de mampostería #9227 suministrados.



שלבים חשובים בהרכבה

כאשר אתם רואים את הסמל הזה במהלך ההרכבה, אנא פנו אל שלב ההרכבה לקבלת הערות חשובות נוספות.

שלב 4:

לפני ההרכבה, יש להחליט היכן למקם את הדלת. ניתן להרכיב את הדלת בהתאם לאחת האפשרויות המצוינות.

שלבים

:16+21

יש להקפיד כי 4 החורים של פרופיל 9923 יהיו בחלקו העליון, כפי שמתואר בתקריב (!).

שלבים

:50,51,53

יש לוודא שכל הפרופילים בולטים במידה שווה, כמו באיור העגול.

שלבים

:55 +59

נא לשים לב שהלוחות מורכבים כאשר החלק המוגן נגד UV כלפי חוץ ולקלף בסיום את ("THIS SIDE OUT") מצוין עליו המדבקה כאשר הלוחות מונחים ונעולים במקומם.

שלב 58:

אנא עשה שימוש במטלית יבשה בכדי לנגב את הלוח לפני הצמדת סרט האיטום לקצות הלוח.

שלבים

:62+63

יש לחזור על הפעולות משלבים 59+61.

שלב 67:

לפני הידוק הברגים (איור a) יש לוודא כי פרופילי הגג 9906 מפולסים.

שלב 74:

לפני הרכבת פותח החלון האוטומטי, יש לצנן את הבוכנה במקרר למשך 30 דקות בערך.

שלב 75:

יש לכוון את הבוכנה בסיוע ההרכבה (איור C) כך שהחלון יהיה סגור.

שלב 76:

בעת ההרכבה, השתמש במשטח רך מתחת לחלקים בכדי למנוע שריטות ונזק.

שלב 81:

במידת הצורך, ניתן לסובב את לשונית הצילינדר. ראה איורים a+b.

שלב 88:

נא לוודא שהבסיס ישר על ידי בדיקת האלכסונים במוצר, וודא שהם שווים באורכם. אנא העזר בפלס.

מיד לאחר השלמת ההרכבה, יש לעגן מיד את המוצר היטב כשהקרקע במצב מפולס. חובה להשלים שלב זה בכדי שהאחריות תהיה בתוקף.

שלבים

:88+94

הברגים המסופקים מותאמים לרצפת בטון בלבד. במידה וקיבוע המוצר הינו לרצפה מסוג אחר, יש להשתמש בברגים המותאמים לכך.

שלב 96:

אופציונלי למצבי עומס שלג כבד - חיבור עמוד עץ באמצע המוצר (העמוד והברגים אינם מסופקים). יש להכין את העמוד לפי המידות באיור a ולחברו עם פחיות 9227 (מסופקות בערכה).

ט.ל.ח



VIKTIGA MONTERINGSSTEG

När du ser denna ikon under montering, se relevant monteringssteg för viktiga ytterligare kommentarer.

- Steg 4:** Bestäm dörr placering före monteringen.
Dörr kan installeras enligt något av de indikerade alternativen.
- Steg 16+21:** Se till att de fyra hålen i profil #9923 sitter i den övre delen, enligt närbildsritningen (!).
- Steg 50,51,53:** Se till att alla profiler är lika utdragna som på närbildsritningen.
- Steg 55+59:** Steg markerade med streckade konturer gäller endast tillägg.
Några av stegen är irrelevanta för montering av en enda produkt.
Vid montering av en produkt eller en utökning av produkten kan en del bli ett överskott av delar.
- Steg 58:** Torka av panelen med en torr trasa, innan du fäster förseglingstejpen till panelens kanter.
- Steg 62+63:** Vänligen upprepa steg 59+61.
- Steg 67:** Innan du drar åt skruvarna (**ritning a**) se till att alla profiler 9906 är plana.

- Steg 74:** Innan du monterar automatventilen så skall effektröret kylas.
Lägg kolven för kylning i kylskåp ca. 30 minuter.
- Steg 75:** För att stänga fönstret efter montering av den automatiska ventilationsöppnaren måste kolven vridas i den riktning som visas i **ritning C**.
- Steg 76:** Det är rekommenderat att använda en kartong eller annat mjukt material under det nedsänkta hörnet för att undvika repor och avskrapning av färg.
- Steg 81:** Om det behövs kan du rotera cylinderfliken.
Se bilderna **a + b**.
- Steg 88:** Se till att basen är vinkelrätt placerad genom att mäta diagonalen.
Kontrollera att den är vågrätt placerad med ett vattenpass.
Att förankra denna produkt vid mark är avgörande för dess stabilitet och styvhet.
Det krävs att du slutför detta steg för att garantin ska vara giltig.
- Steg 88+94:** De medföljande skruvarna och fästelementen är endast lämpliga för betonggolv.
Om produkten ska fästas på en annan typ av golv ska du rådgöra med en expert om vilka fästelement som är lämpliga för andra typer av ytor.
- Steg 96:** **Valfritt för platser med förväntad hög snöbelastning -**
För ytterligare förstärkning, anslut en trästolpe i mitten av produkten (trästolpe och skruvar medföljer inte).
Trästolpen måste förberedas enligt måtten i ritning a och sedan förankras till en fast yta med medföljande murankare #9227.



VIKTIGE MONTERINGSTRINN

Når du ser dette ikonet under montering, vennligst se relevant monteringstrinn for viktige tilleggskommentarer.

- Trin 4:** Finn plasseringen av dør før montering. Dør kan installeres i en av de angitte mulighetene.
- Trinn 16+21:** Pass på at de 4 hullene i profil #9923 er i den øvre delen, som beskrevet på nærbildet (!).
- Trinn 50,51,53:** Forsikre deg om at alle profilene er likt forlenget, som vist på den detaljerte tegningen.
- Trinn 55+59:** Alle panelene med de stemplede ordene "THIS SIDE OUT" må vendes ut for å danne fullstendig UV-beskyttelse. Fjern plastfilmen når panelene er festet på plass.
- Trin 58:** Bruk en tørr klut til å tørke av panelet før du legger tetningsbåndet rundt panelets kanter.
- Trin 62+63:** Gjenta trinn 59+61.
- Trin 67:** Før du strammer til skruene (**figur a**), sørg for at alle profiler 9906 er i vater.

- Trin 74:** Før montering av Automatic Vent Opener på vindu i drivhus, skal enheten kjøles ned ved å ligge i et kjøleskap minst 30 minutter.
- Trin 75:** For å lukke vinduet etter montering av den automatiske ventilåpneren, må stempelet dreies i retningen som vist på **tegning C**.
- Trin 76:** Det anbefales å bruke kartong eller et annet mykt materiale under det senkede hjørnet for å unngå riper og malingskader.
- Trin 81:** Om nødvendig kan du rotere sylindertappen. Se figur **a + b**.
- Trin 88:** Forsikre deg om at sokkelen er kvadratisk ved å måle diagonalene og nivået ved å bruke et vater. Forankring av dette produktet til gulvet er avgjørende for dets stabilitet og styrke. Dette trinnet er også nødvendig på grunn av garantiens gyldighet.
- Trinn 88+94:** De medfølgende skruene og festene er kun egnet for betonggulv. Hvis produktet er festet til en annen type gulv, rådfør deg med en ekspert om hvilke festemidler som er egnet for andre overflatetyper.
- Trin 96:** **Valgfritt for steder med forventet tung snølast** – For ytterligere forsterkning, koble til en trestolpe i midten av produktet (trestolpen og skruene følger ikke med). Trestolpen skal klargjøres etter dimensjonene i Tegning a, deretter forankres til fast overflate med medfølgende murankre #9227.



TÄRKEÄT ASENNUSVAIHEET

Kun näet tämän tietokuvakkeen asennuksen aikana, katso tärkeät lisähuomautukset olennaisesta asennusvaiheesta.

- Vaihe 4:** Päätä ovi sijainti ennen asennusta. Ovi voidaan asentaa johonkin osoitetuista paikoista.
- Vaiheet 16+21:** Varmista, että profiilin #9923 neljä reikää ovat yläosassa, kuten on esitetty lähikuvapiirustuksessa (!).
- Vaiheet 50,51,53:** Varmista, että kaikki profiilit ovat yhtä pitkälle laajennettuja, kuten lähikuvassa on esitetty.
- Vaiheet 55+59:** Kaikki paneelit, joihin on leimattu sanat "THIS SIDE OUT" ("tämä puoli ulospäin") on asetettava ulospäin, jotta syntyy täysi UV-suojaus. Poista muovitarat, kun paneelit on lukittu paikoilleen.
- Vaihe 58:** Pyyhi paneli kuivalla rätillä, ennen kuin kiinnität tiivistenauhan panelin reunaan.
- Vaihe 62+63:** Toista vaiheet 59+61.
- Vaihe 67:** Ennen kuin kiristät ruuveja (**kuva a**), varmista, että kaikki profiilit 9906 ovat vaakasuorassa.

- Vaihe 74:** Ennen Automatic Vent Opener asennusta, teho-putki on jäädytettävä asettamalla se jääkaappiin noin 30 minuutin ajaksi.
- Vaihe 75:** Ikkunan sulkemiseksi automaattisen tuuletusaukon avaajan asentamisen jälkeen mäntää on kierrettävä piirustuksessa C osoitettuun suuntaan.
- Vaihe 76:** On suositeltavaa käyttää kartonkia tai muuta pehmeää materiaalia alemman kulmaosan alla välttääksesi naarmut ja maalin lähtemisen.
- Vaihe 81:** Tarvittaessa voit kiertää sylinteriliuskaa. Katso kuvat **a + b**.
- Vaihe 88:** Varmista, että sokkeli on neliö mittaamalla pituus kulmasta kulmaan, ja että se on vaakasuorassa käyttämällä vesivaakaa. Tämän tuotteen ankkurointi että lattiaan on välttämätöntä sen vakauden ja lujuuden kannalta. Tämä vaihe on tarpeen myös takuun voimassaolon vuoksi.
- Vaiheet 88+94:** Mukana toimitetut ruuvit ja kiinnittimet sopivat vain betonilattialle. Jos tuote kiinnitetään erityyppiseen lattiaan, selvitä asiantuntijalta, mitkä kiinnittimet sopivat muille pintatyypeille.
- Vaihe 96:** **Valinnaisesti odotettavissa olevan raskaan lumikuorman kohteissa –** Lisävahvistusta varten liitä puutolppa tuotteen keskelle (puutolppa ja ruuvit eivät sisälly toimitukseen). Puutolppa on valmistettava piirustuksen a mittojen mukaisesti, ja se on ankkuroitava kiinteään pintaan mukana toimitetuilla muurausankkureilla #9227.



VIGTIGE MONTERINGSTRIN

Når du støder på dette informationsikon under monteringen, se det relevante monteringstrin for vigtige yderligere kommentarer.

- Trin 4:** Afgør dør placering før samling.
Dør kan installeres i en af de angivne muligheder.
- Trin 16+21:** Sørg for, at de 4 huller i profil #9923 er i den øverste del, som beskrevet på detaljetegningen (!).
- Trin 50,51,53:** Sørg for, at alle profiler er jævnt spændte som vist på den forstørrede tegning.
- Trin 55+59:** Alle paneler med de stemplede ord "THIS SIDE OUT" skal vende udad for at skabe fuld UV beskyttelse. Fjern plastikkister, når panelerne er låst på plads.
- Trin 58:** Det anbefales at anvende pap, eller et andet blødt materiale, under de sænkede hjørner for at undgå ridser og afskalning af maling.
- Trin 62+63:** Gentag trin 59+61.
- Trin 67:** Før du spænder skruerne (**figur a**), skal du sikre dig, at alle profiler 9906 er i vater.

- Trin 74:** Før du monterer den automatiske vinduesåbner, skal cylinderen afkøles ved at lægge den i køleskabet i ca. 30 minutter.
- Trin 75:** For at lukke vinduet efter montering af den automatiske udluftning, skal stemplet drejes som vist på **tegning C**.
- Trin 76:** Brug en tør klud til at tørre panelet, inden du lægger tætningsbåndet på panelernes kanter.
- Trin 81:** Hvis det er nødvendigt, kan du dreje cylindertappen.
Se figur **a + b**.
- Trin 88:** Sørg for, at fundamentet er firkantet ved at måle diagonalerne og kontroller, at det er vandret ved hjælp af et vaterpas.
Forankring af dette produkt til gulvet er afgørende for dets stabilitet og styrke.
Dette trin er også nødvendigt på grund af garantiens gyldighed.
- Trin 88+94:** De medfølgende skruer og fastgørelseselementer er kun egnet til betongulve.
Hvis produktet skal fastgøres til en anden type gulv, skal du kontakte en fagmand for at finde passende fastgørelser til andre typer overflader.
- Trin 96:** **Som en mulighed for steder, hvor der forventes store snebelastninger -**
En træstolpe kan placeres i midten af produktet for yderligere forstærkning (træstolpe og skruer medfølger ikke).
Trætappen skal forberedes i henhold til målene i tegning a og derefter forankres til en solid base ved hjælp af de medfølgende #9227 vægankre.



BELANGRIJKE STAPPEN VAN DE OPBOUW

Wanneer u dit informatiepictogram tijdens de opbouw tegenkomt, raadpleeg dan de betreffende stap van de opbouw voor belangrijke bijkomende opmerkingen.

- Stap 4:** Bepaal de locatie van het deur voor de montage.
Het deur kan in een van de aangewezen opties geïnstalleerd worden.
- Stappen 16+21:** Zorg ervoor dat de 4 gaten van profiel #9923 zich in het bovenste deel bevinden, zoals beschreven in de detailtekening (!).
- Stappen 50,51,53:** Zorg ervoor dat alle profielen even lang zijn als op de close-up tekening.
- Stappen 55+59:** Alle panelen met de gestempelde woorden "THIS SIDE OUT" moeten naar buiten wijzen om volledige UV-bescherming te creëren. Verwijder de plastic sticker nadat de panelen op hun plaats vast zijn gezet.
- Stap 58:** Gebruik een droge doek om het paneel af te vegen alvorens de afdichtingstape aan te brengen aan de randen van het paneel.
- Stap 62+63:** Herhaal stappen 59+61.
- Stap 67:** Voordat u de schroeven aandraait (**figuur a**) moet u ervoor zorgen dat alle profielen 9906 waterpas zijn.

- Stap 74:** Voorafgaand aan het plaatsen van de Automatische Ontluchtingsopener, moet de powerbuis worden gekoeld door deze voor 30 minuten in een koelkast te leggen.
- Stap 75:** Om na montage van de automatische ventilatieopener het raam te kunnen sluiten, moet de zuiger gedraaid worden in de richting zoals aangegeven in **Afbeelding C**.
- Stap 76:** We raden u aan om een stuk karton of ander zacht materiaal onder de verlaagde hoek te doen om krassen en afbladderen van de verf te voorkomen.
- Stap 81:** Indien nodig kunt u het cilinderlipje draaien.
Zie figuren **a + b**.
- Stap 88:** Zorg ervoor dat de basis vierkant is door de diagonalen en het niveau te meten met behulp van een waterpas.
Het verankeren van dit product aan de vloer is essentieel voor zijn stabiliteit en sterkte. Deze stap is ook nodig vanwege de geldigheid van de garantie.
- Stappen 88+94:** De meegeleverde schroeven en bouten zijn alleen geschikt voor een betonnen vloer.
Als het product op een ander soort vloer wordt bevestigd, overleg dan met een specialist welke bevestigingsmiddelen geschikt zijn voor andere soorten ondergrond.
- Stap 96:** **Optioneel voor locaties waar zware sneeuwbelasting wordt verwacht** - Sluit voor extra versteviging een houten paal aan in het midden van het product (de houten paal en schroeven worden niet meegeleverd). De houten paal moet worden gereed gemaakt volgens de afmetingen in Afbeelding A en vervolgens worden verankerd aan een stevige ondergrond met bijgeleverde ankerbouten #9227.



FASI DI MONTAGGIO IMPORTANTI

Quando si incontra questa icona informativa durante il montaggio, fare riferimento alla relativa fase di montaggio per ulteriori importanti commenti.

- Fase 4:** Decidi la posizione della porta prima del montaggio. La porta può essere installata secondo una delle opzioni indicate.
- Fasi 16+21:** Si assicuri che i 4 fori del profilo #9923 siano in alto, come descritto nel primo piano del disegno (!).
- Fasi 50,51,53:** Si assicuri che tutti i profili siano ugualmente estesi, come mostrato nel primo piano del disegno.
- Fasi 55+59:** Tutti i pannelli con le parole stampate "THIS SIDE OUT" devono essere rivolti verso l'esterno per creare una protezione UV completa. Rimuovere l'adesivo di plastica mentre i pannelli sono bloccati in posizione.
- Fase 58:** Utilizzare un panno asciutto per pulire il pannello prima di attaccare il nastro sigillante ai bordi dei pannelli.
- Fase 62+63:** Ripetere i passaggi 59+61.
- Fase 67:** Prima di serrare le viti (**figura a**) assicurarsi che tutti i profili 9906 siano in piano.
- Fase 74:** Prima di installare l'apriporta automatico, il tubo di alimentazione deve essere raffreddato posizionandolo in frigorifero per circa 30 minuti.
- Fase 75:** Per chiudere la finestra dopo il montaggio del dispositivo di apertura automatica, il pistone deve essere ruotato nella direzione indicata nel **Disegno C**.
- Fase 76:** Si consiglia di utilizzare un cartone o altro materiale morbido sotto l'angolo basso per evitare graffi e rimozione della vernice.
- Fase 81:** Se necessario, potete ruotare la flangia del cilindro. Vedere le figure **a + b**.
- Fase 88:** Sverificare che il telaio sia in piano e quadrato misurando le diagonali e il livello utilizzando una livella a bolla.
Anclar este producto al suelo es esencial para su estabilidad y rigidez. Es necesario completar esta etapa para que la garantía sea válida.
- Fasi 88+94:** Le viti e i fissaggi forniti sono adatti solo per i pavimenti in cemento. Se il prodotto deve essere fissato su un altro tipo di pavimento, si rivolga ad un esperto per conoscere i dispositivi di fissaggio adatti ad altri tipi di superficie.
- Fasi 96:** **Opzionale per le località in cui si prevedono forti carichi di neve -** Per un ulteriore rinforzo, installi un palo o una colonna di legno al centro del prodotto (il palo di legno e le viti non sono forniti). Il palo in legno deve essere condizionato in base alle dimensioni del Disegno a e poi ancorato ad una superficie solida con gli ancoraggi per muratura #9227 forniti.



WAŻNE KROKI MONTAŻU

Kiedy napotkasz taką ikonę informacyjną w trakcie montażu, prosimy zapoznać się z odpowiednim krokiem montażu opatrzonym ważnym komentarzem dodatkowym.

Krok 4: Przed montażem należy zdecydować, gdzie umieścić drzwi. Drzwi może być zainstalowane w jednym ze wskazanych możliwych miejsc.

Kroki 16+21: Upewnij się, że 4 otwory profilu **nr 9923** znajdują się w górnej części, jak opisano na rysunku w zbliżeniu (!).

Kroki 50,51,53: Upewnij się, czy wszystkie profile są równo wysunięte, zgodnie z rysunkiem przedstawiającym je z bliska.

Kroki 55+59: Wszystkie panele oznaczone "THIS SIDE OUT" muszą być zwrócone na zewnątrz aby stworzyć pełną ochronę UV. Usuń plastikową naklejkę po umieszczeniu paneli na miejscach.

Krok 58: Przed założeniem taśmy uszczelniającej na krawędzie panelu wytrzyj panel suchą ścierką.

Kroki 62+63: Powtórz kroki **59+61**.

Krok 67: Przed dokręceniem śrub (**rysunek a**) upewnij się, że wszystkie profile **9906** są wypoziomowane.

Krok 74: Zanim przystąpisz do instalacji produktu, należy ochłodzić siłownik poprzez umieszczenie w zamrażarce na około 30 minut.

Krok 75: Aby zamknąć okno po dopasowaniu otwieracza automatycznego odpowietrznika, tłok należy obracać w kierunku pokazanym na **rysunku C**.

Krok 76: Zaleca się zastosowanie kartonu lub innego miękkiego materiału pod opuszczonym narożnikiem, aby uniknąć zarysowań i złuszczenia się farby.







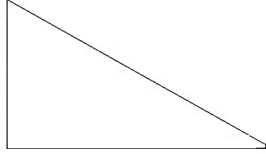
Krok 81: W razie potrzeby można obrócić klapkę cylindra. Patrz rysunki **a + b**.



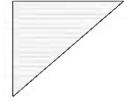





Krok 88: Upewnij się, że podstawa jest kwadratowa, mierząc przekątne i wypoziomuj za pomocą poziomicy. Zakotwiczenie tego produktu do podłoża ma zasadnicze znaczenie dla jego stabilności i sztywności. Ukończenie tego etapu jest wymagane, aby gwarancja była ważna.



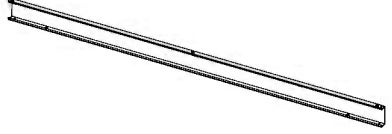
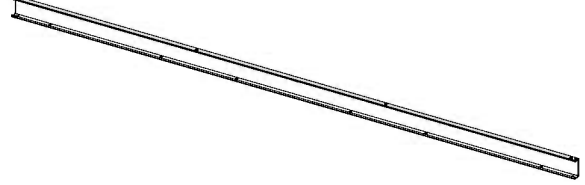

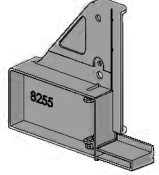
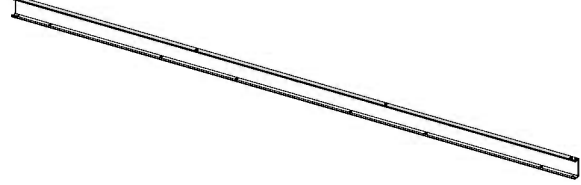
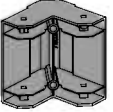
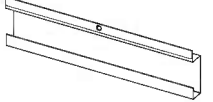

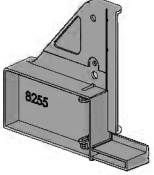
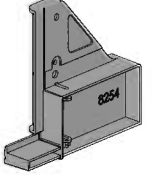
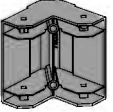
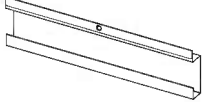
Kroki 88+94: Dostarczone śruby i łączniki nadają się wyłącznie do podłóg betonowych. Jeśli produkt jest mocowany na innej podłodze, najlepiej skonsultować się z ekspertem w sprawie łączników pasujących do tego rodzaju powierzchni.

Krok 96: **Opcjonalnie w przypadku miejsc, w których przewidywane są duże obciążenia śniegiem** – Aby zapewnić dodatkowe wzmocnienie, w środku produktu należy zamocować drewniany słupek (drewniany słupek i śruby nie są zawarte w zestawie). Drewniany słupek należy przygotować zgodnie z wymiarami pokazanymi na rysunku A, a następnie przymocować do solidnej powierzchni za pomocą dostarczonych kotwi murarskich **nr 9227**.


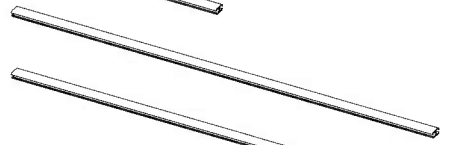
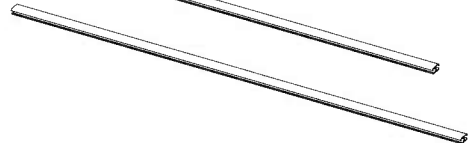
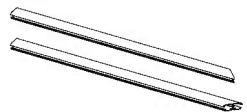

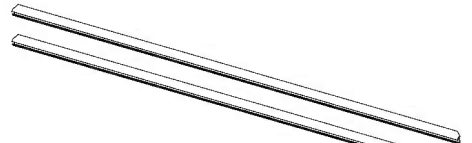


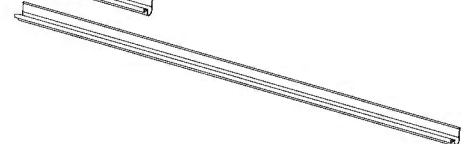

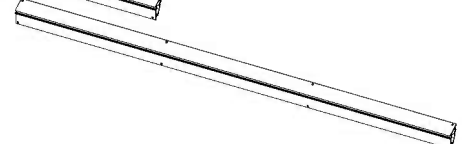
CONTENTS


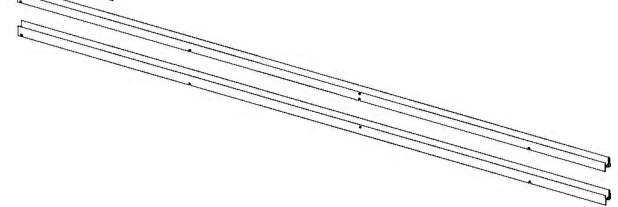
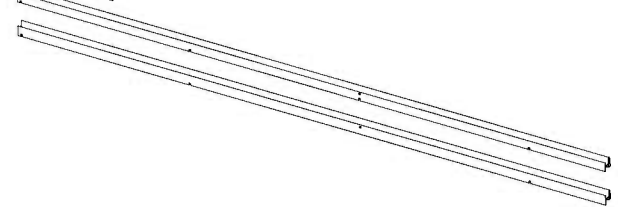
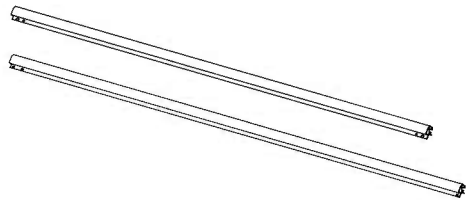

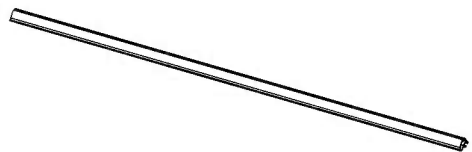
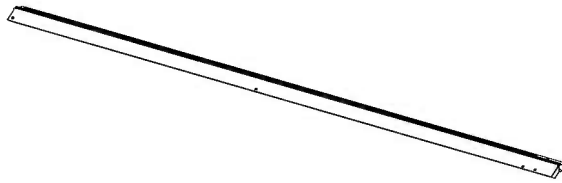
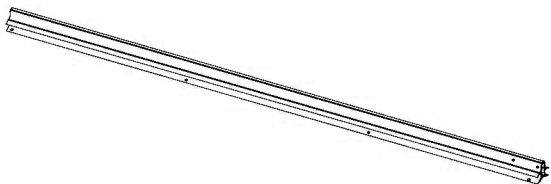
Item		Qty.
9876		16
9924		4
9879		8
9972		2
9880		2
9877		6
9878		6

Item		Qty.
9881		2
9882		2
9883		2
9884		2
7945		2
8702		4
1171		50 (+2)
7914		4

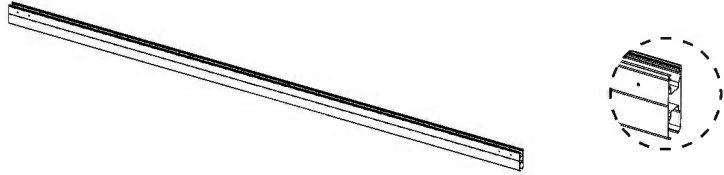
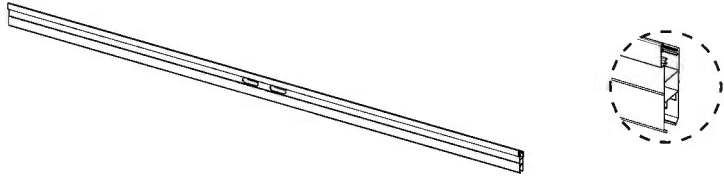
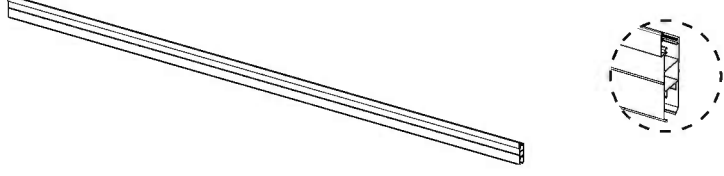

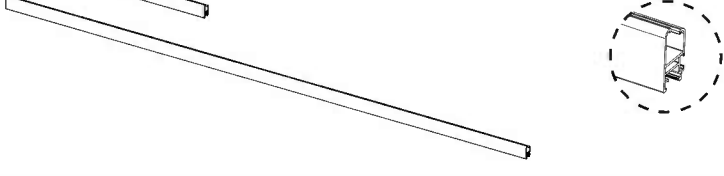
Item		Qty.
9918		 4
9919		 2
9916		 4
9917		 2
9886		 1
8255		1
8254		1
7602		8
7601		3

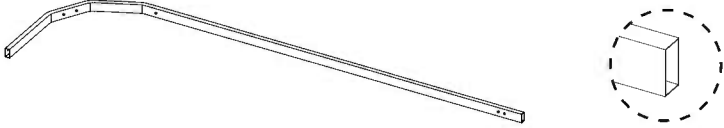
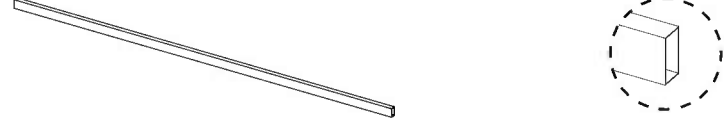
CONTENTS

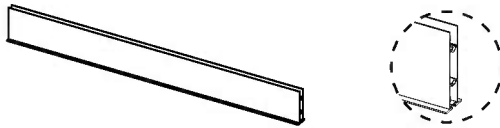
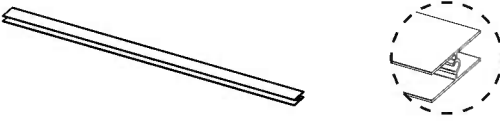
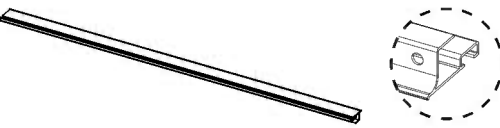

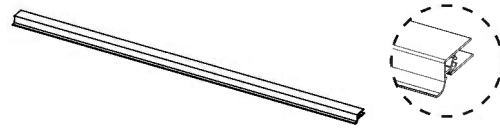
Item		Qty.
9902		3
9897		5
7892		11
9900		2
9901		2
9898		2
9899		2
9908		4
9907		2
9910		4
9909		2


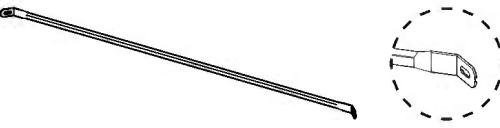
Item		Qty.
1167		3
9904		2
1206		1
9896		6
9923		6
9905		2
9903		2
9906		3

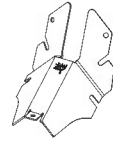


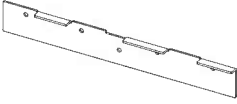
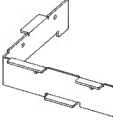
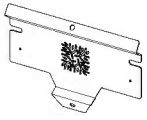

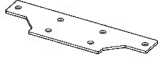
CONTENTS

Item		Qty.
9888		1
9889		1
9887		2
9969		2
7884		2

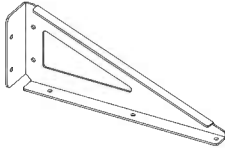
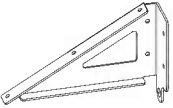

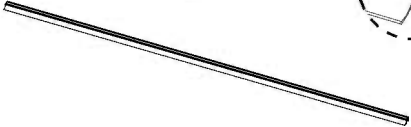
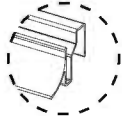


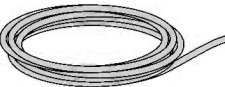
1173		6
1174		3

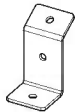
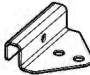





Item		Qty.
9890		4
9891		4
9895		2
9894		2
7878		4


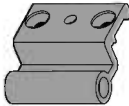
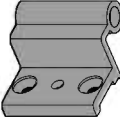
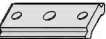



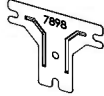

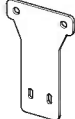
9892		4
9875		3


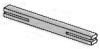


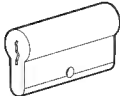


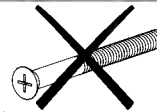


Item		Qty.
1170		2
1168		6
9009		1
9964		1
9965		2
9843		1
1169		3
1205		4

CONTENTS

Item		Qty.
9960		3
9961		1
1326		40
1325	 	6
7332		4
7333		8
8959		4

Item		Qty.
9967		1
9968		8
7894		5
7331		8
8274		3
9227		23
1257		1

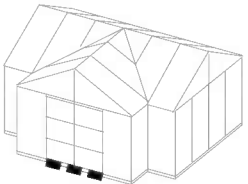
Item		Qty.
7923		12
7919		6
7918		6
7920		6
7921		6
7924		24
7922		6
7898		4
964		2
1204		2

Item		Qty.
7994		2
7995		1
9312		2
7912		1
7913		1
9301		1
7958		1
	 *DO NOT USE	
7993		1
8039		1

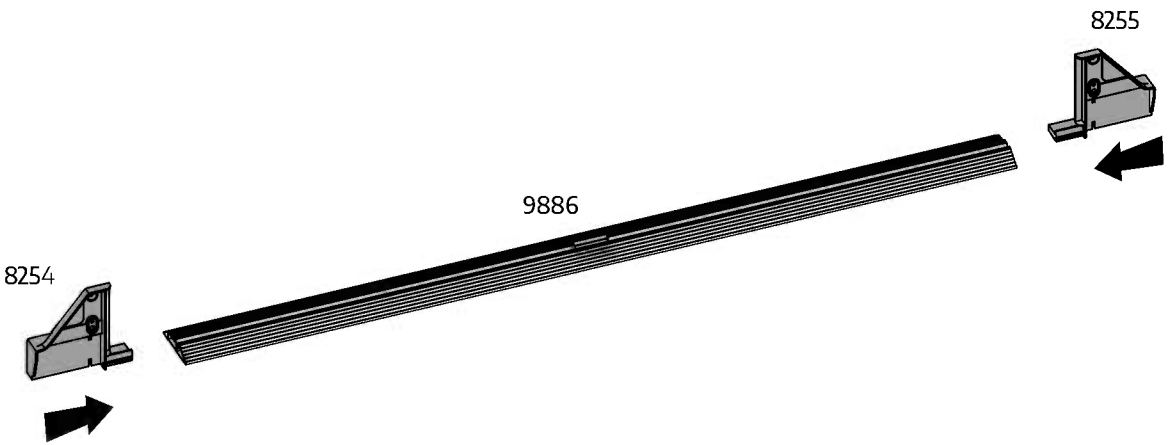
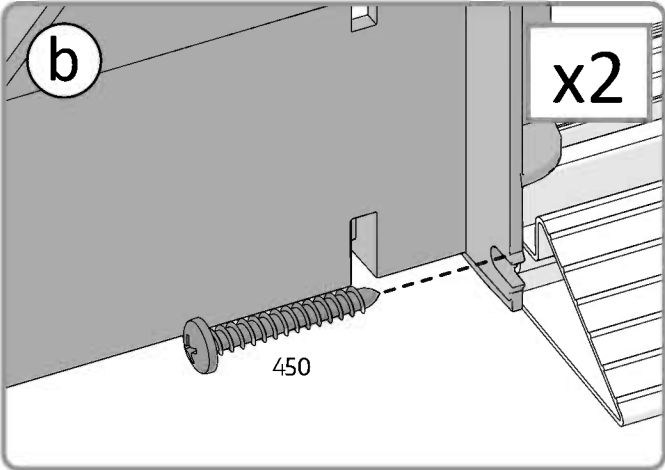
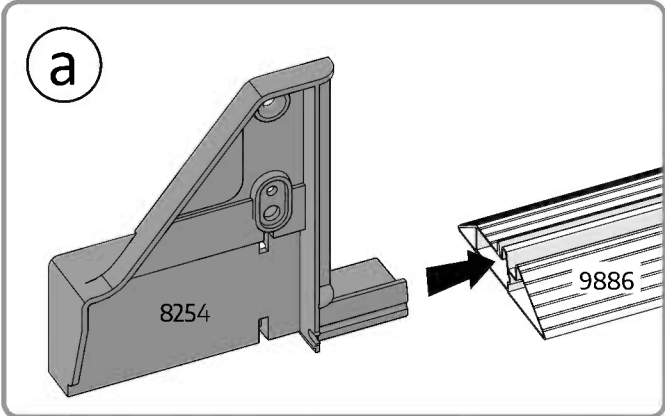
CONTENTS

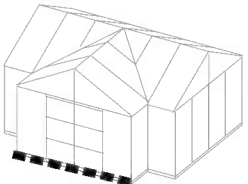
Item	Qty.	Item	Qty.	Item	Qty.	Item	Qty.
9707	2	7009	4 (+1)	7284	32 (+3)	4010	27 (+2)
7909	3	8293	1	8192	197 (+19)	4000	27 (+2)
7910	3	466	245 (+35)	7221	8	450	2
7908	3	4024	1	8077	6	8107	2
9831	2	425	2	7682	1	465	8
7911	1	433	27 (+2)	7442	60 (+6)	422	8
9830	1	5001	238 (+20)	9708	10 (+1)	421	8
		5000	19 (+5)	7445	46 (+4)		
				4008	27 (+8)		
				4045	40 (+9)		

~~~~
*DO NOT USE

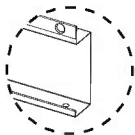


- 9886 1
- 8254 1
- 8255 1
- 450 2





9919

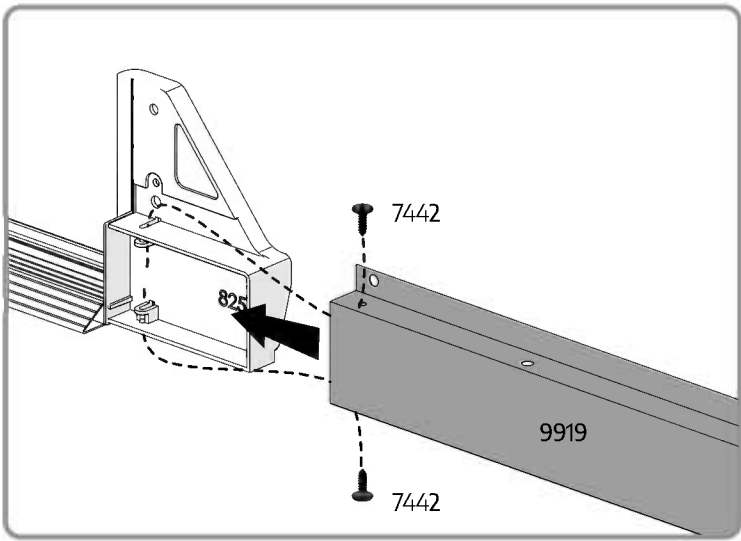
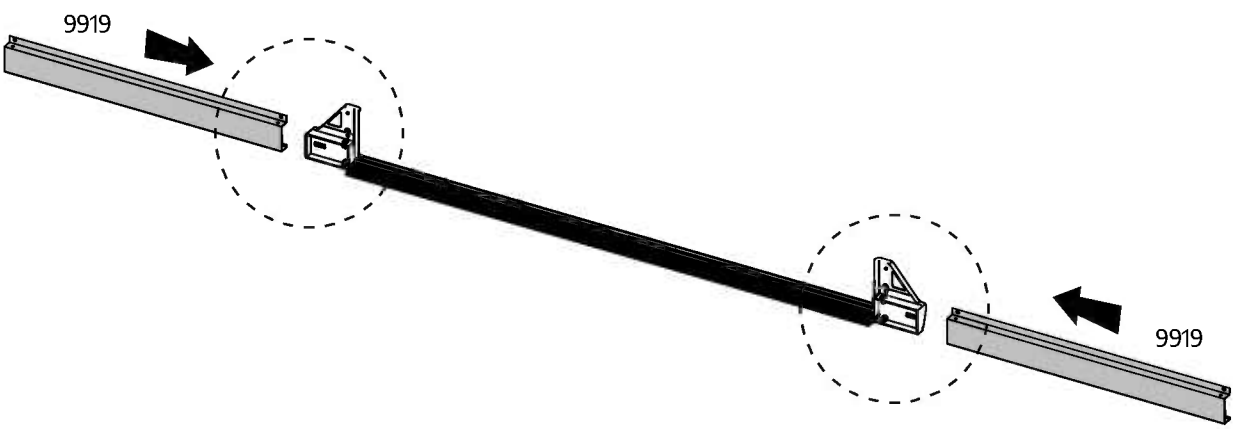


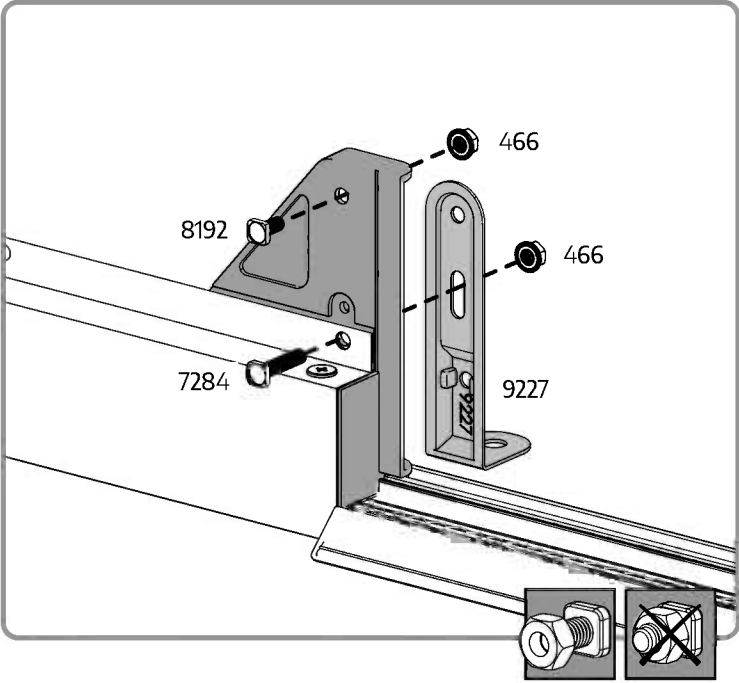
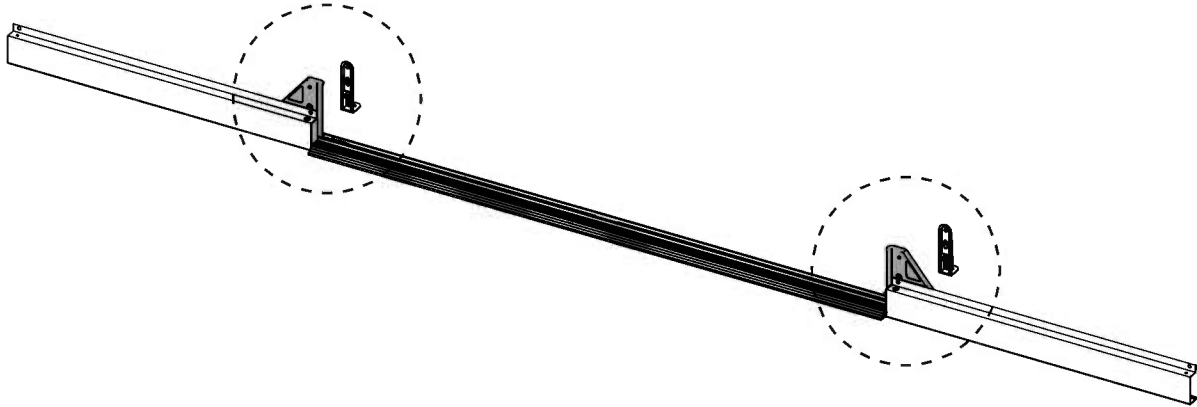
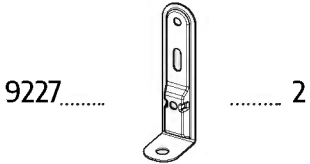
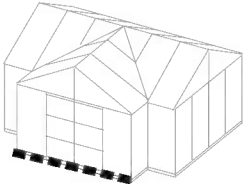
..... 2

7442



..... 4

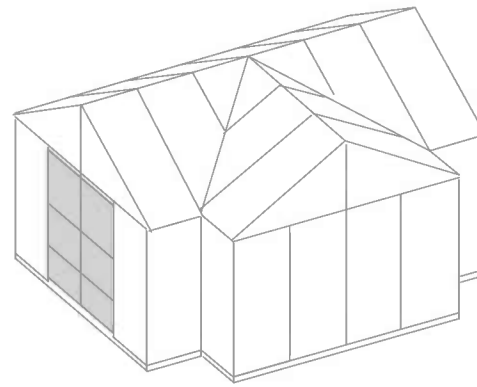
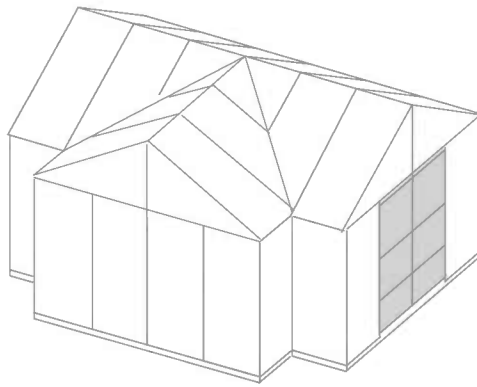
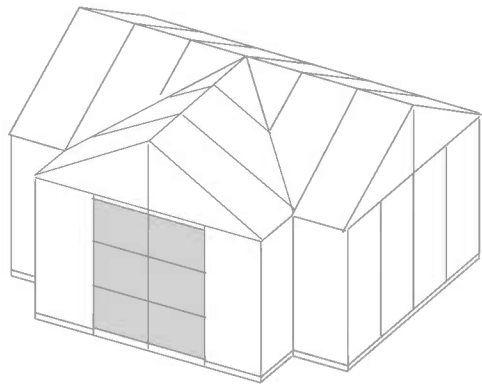
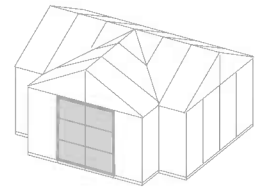


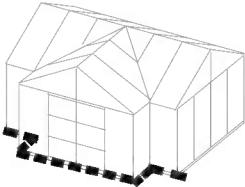


4



Decide on the door's location before assembly.
Door can be installed in one of the indicated options.





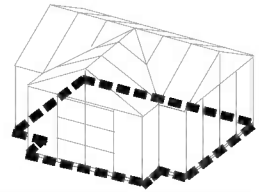
9918 4 7602 4 7442 16

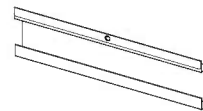

a 7442 7602 7442 x2

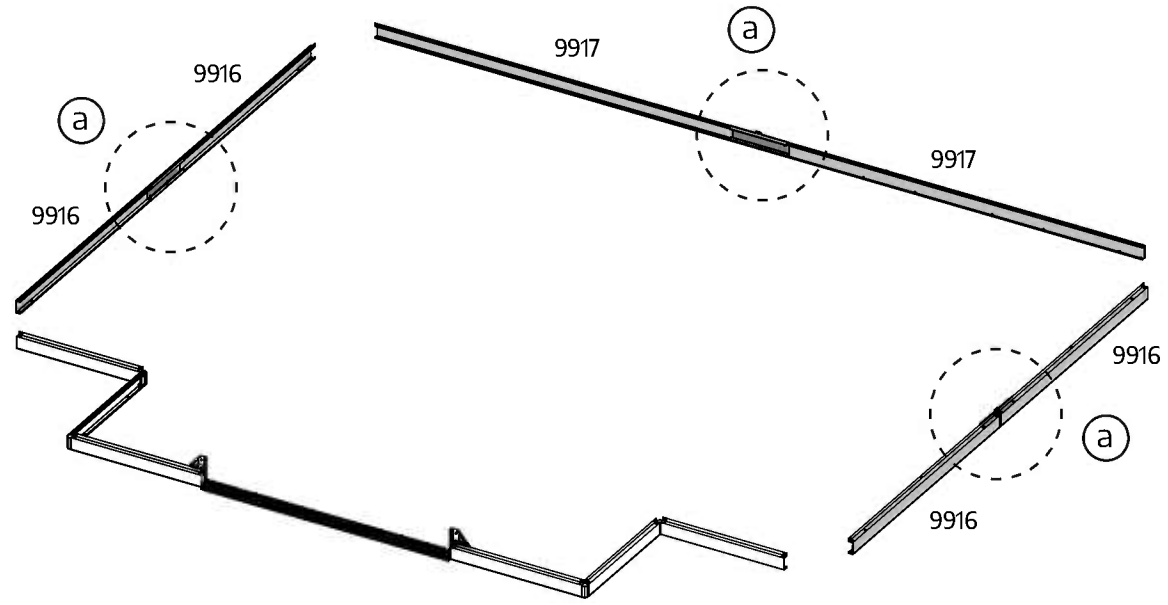
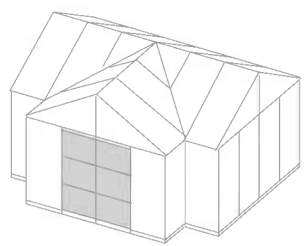
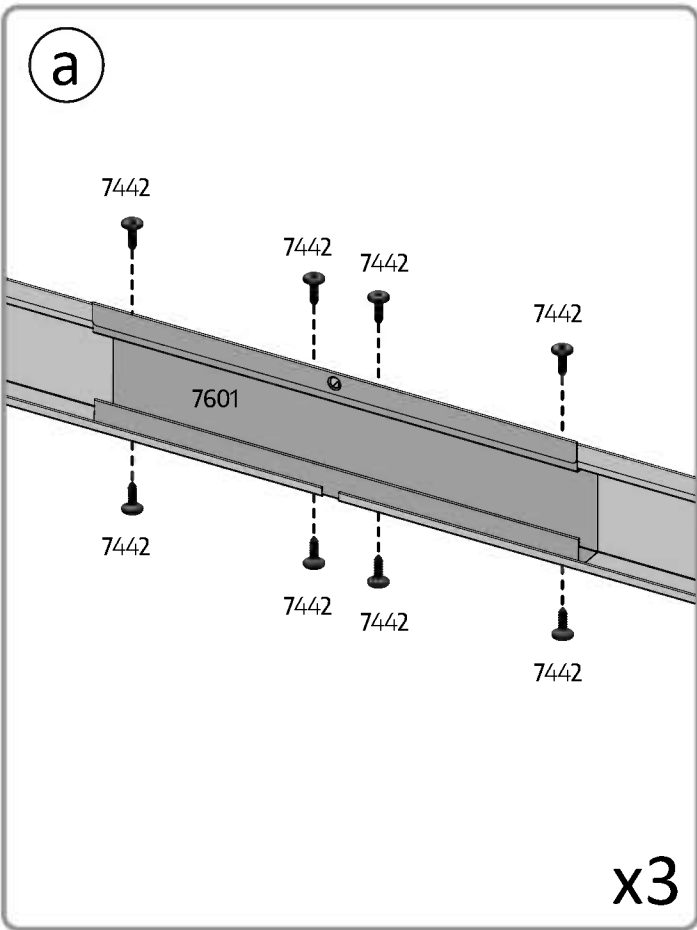
b 7442 7602 7442 x2

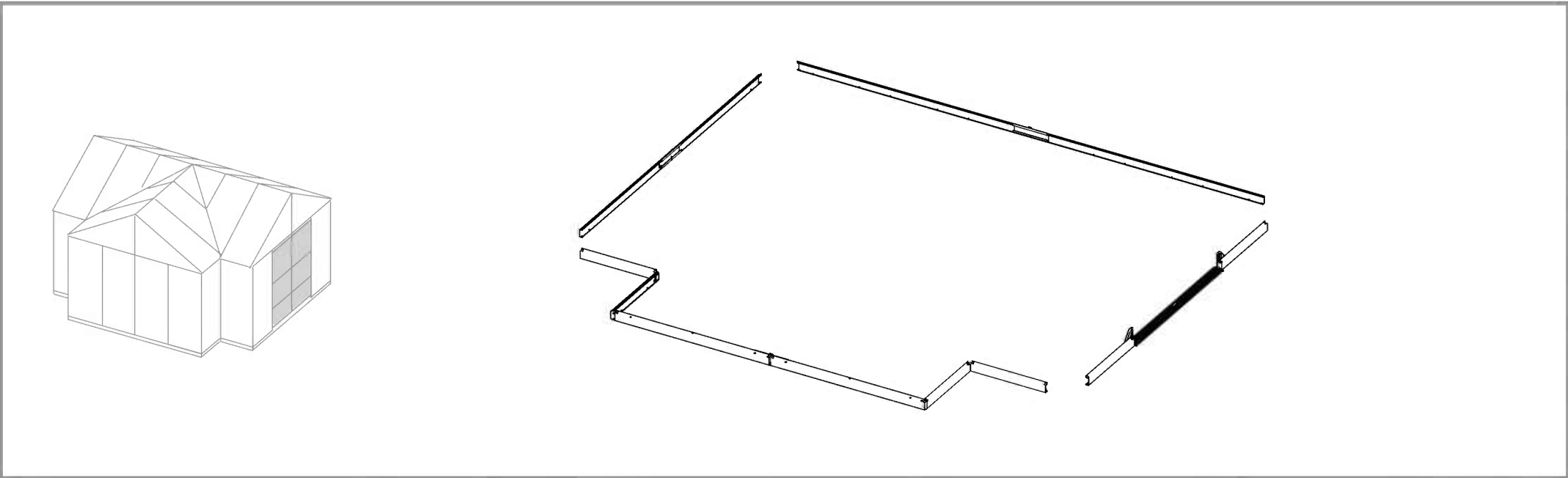
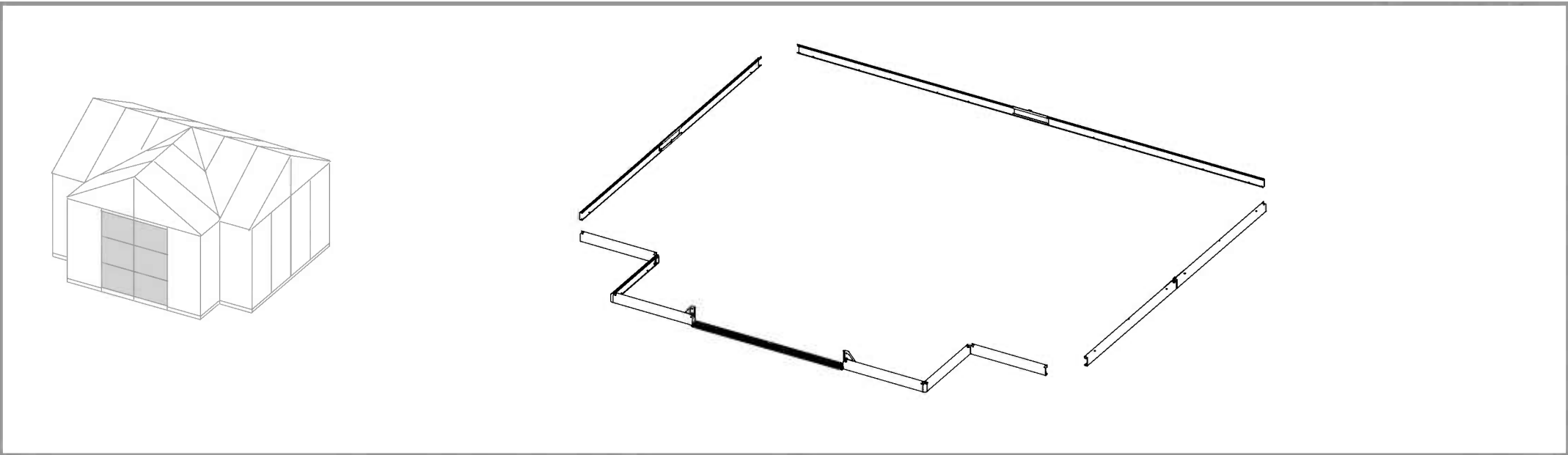
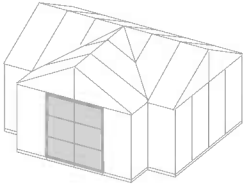
9918 9918 9918 9918 9918

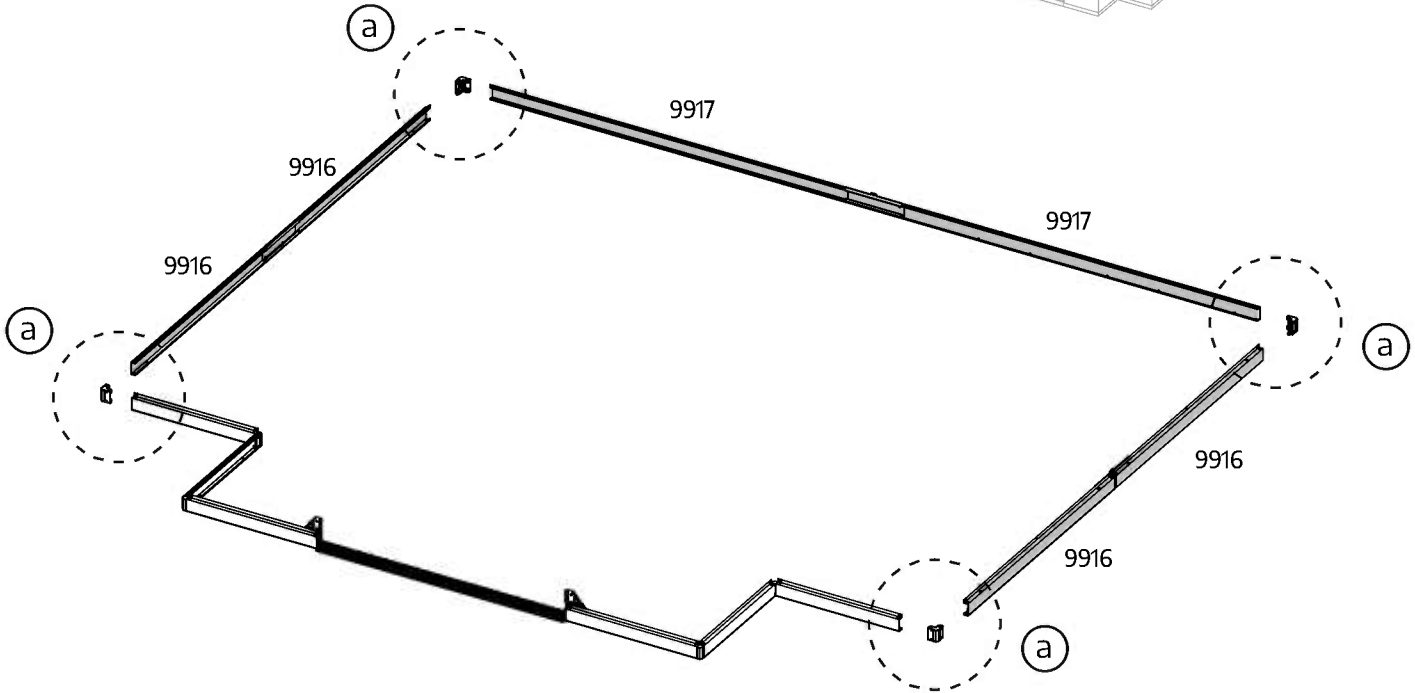
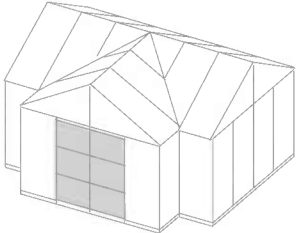
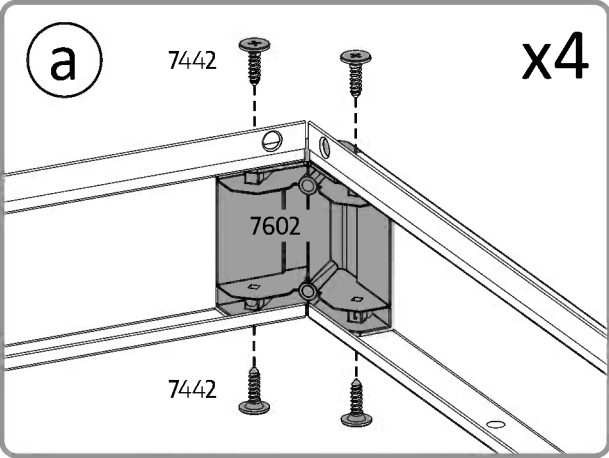
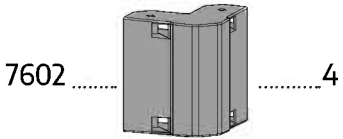
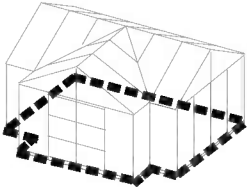
a **b** **a** **b**

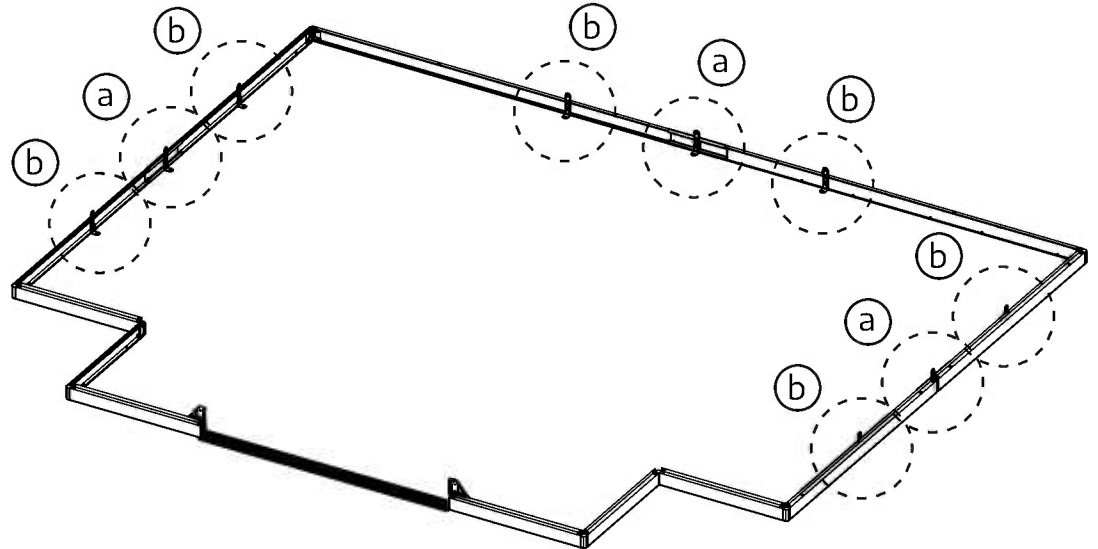
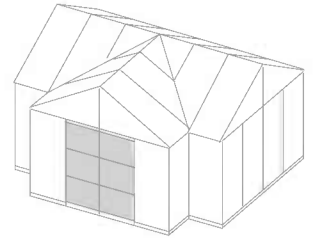
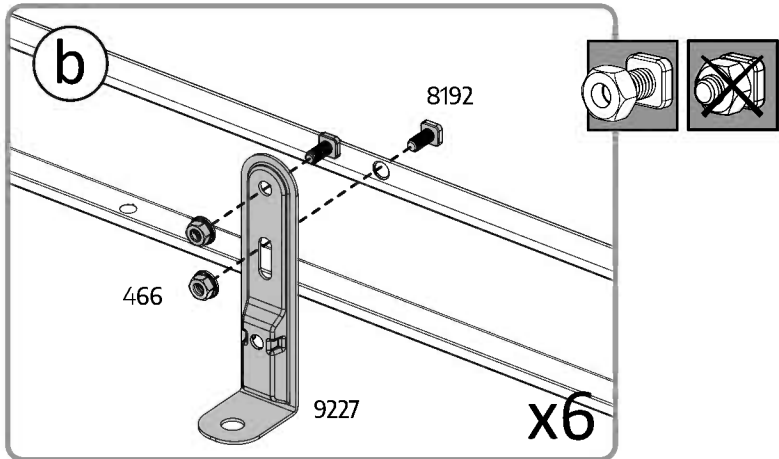
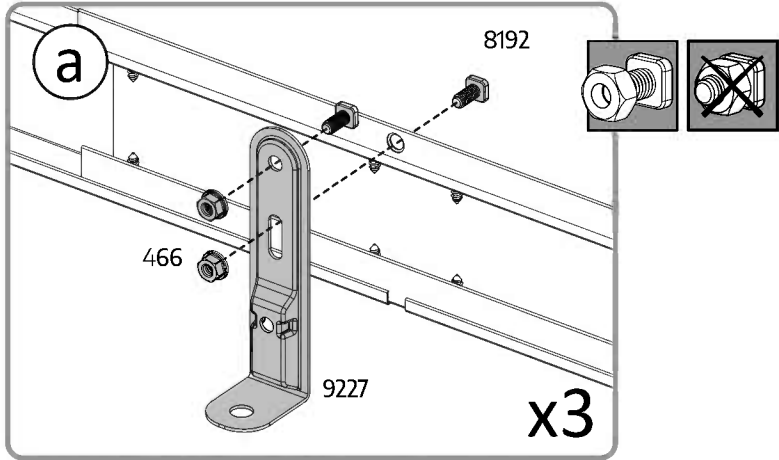
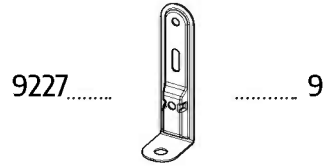
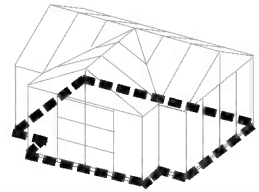


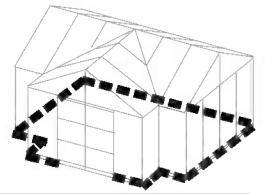
- 9916  4
- 9917  2
- 7601  3
- 7442  24







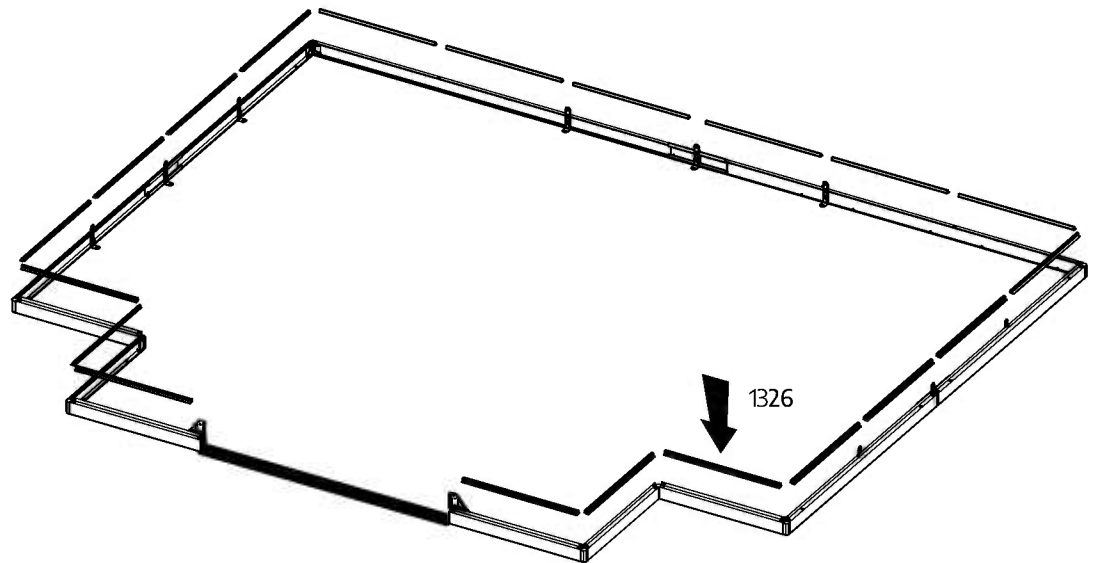
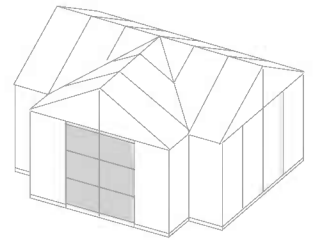
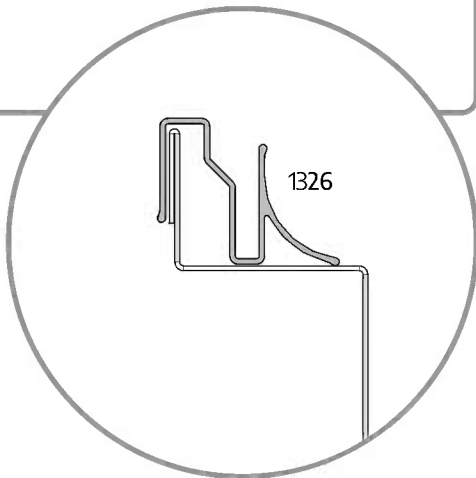
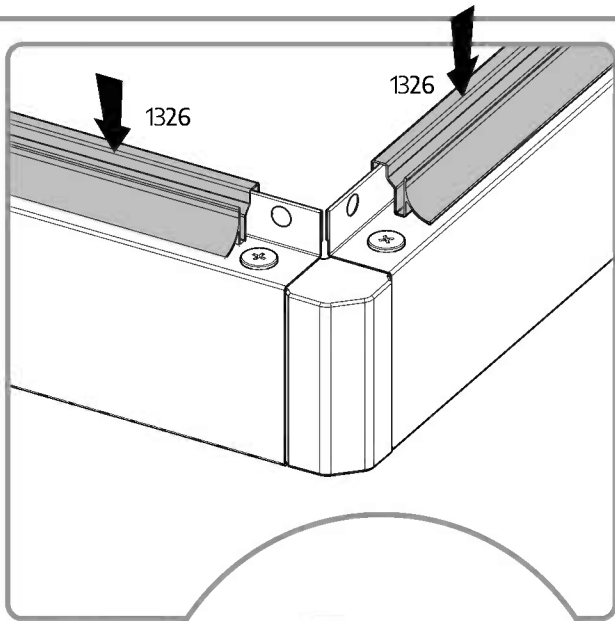


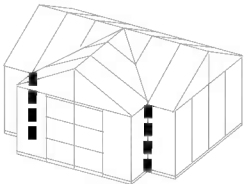


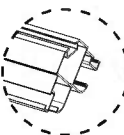

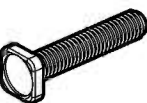


1326

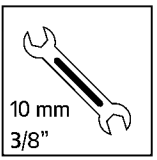
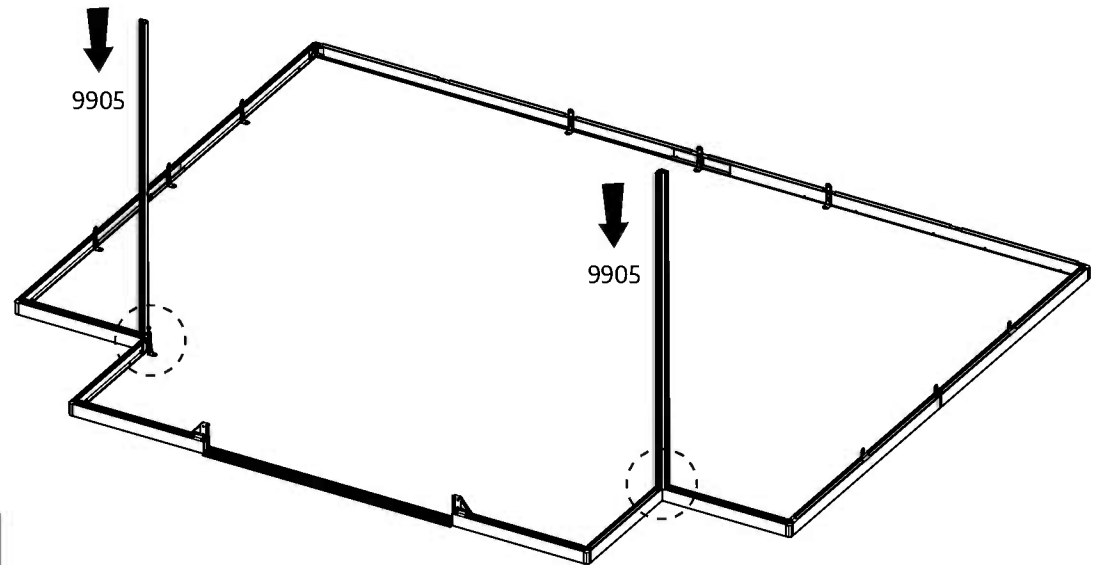
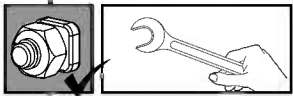
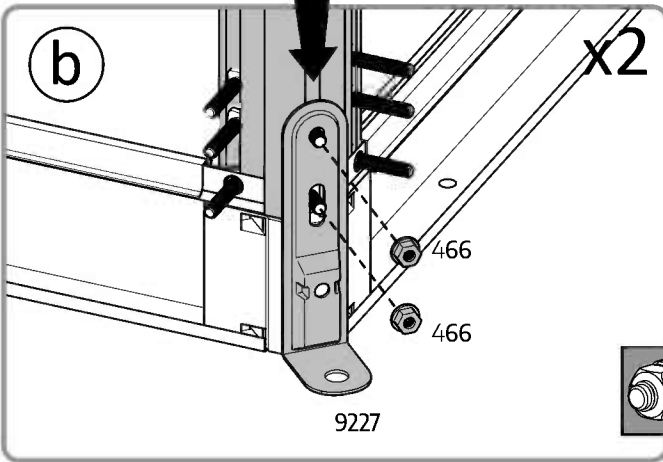
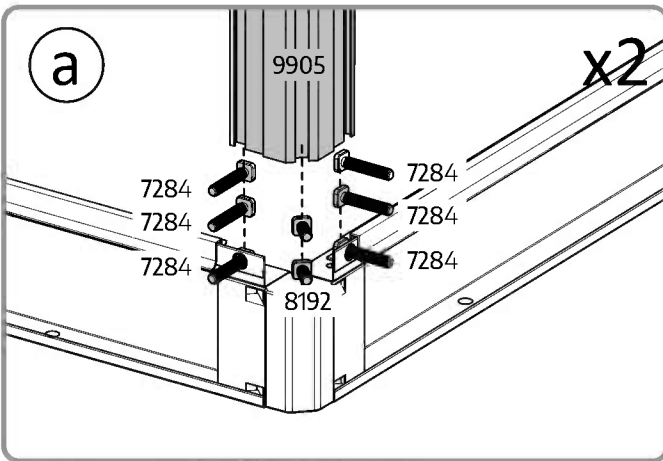


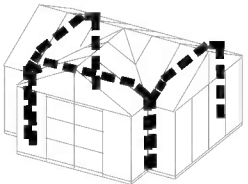
..... 20



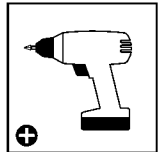
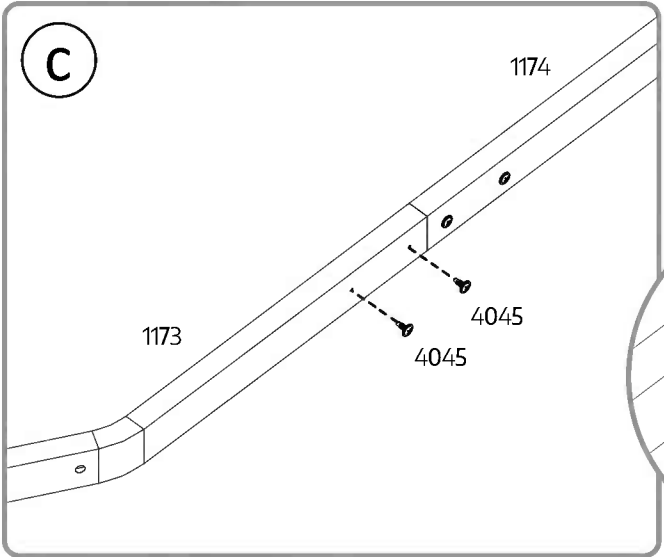
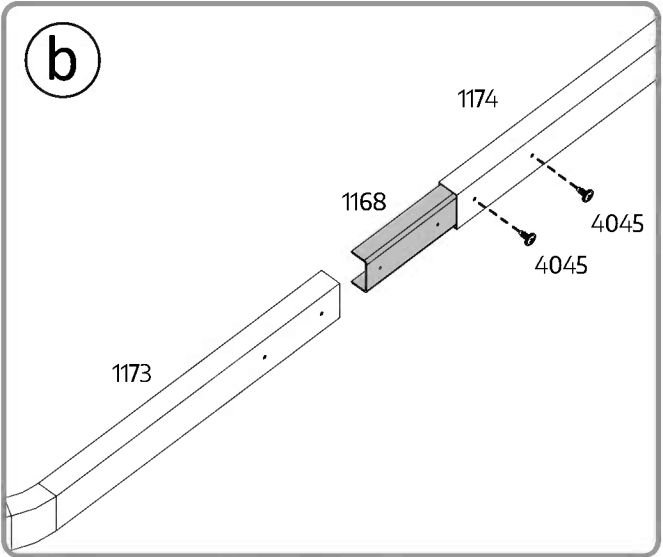
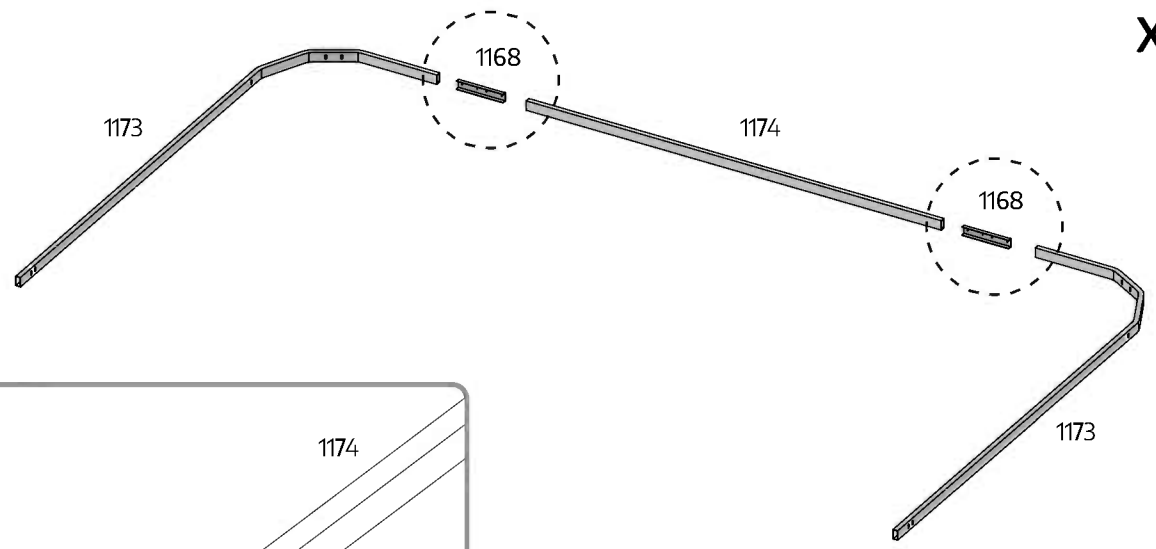
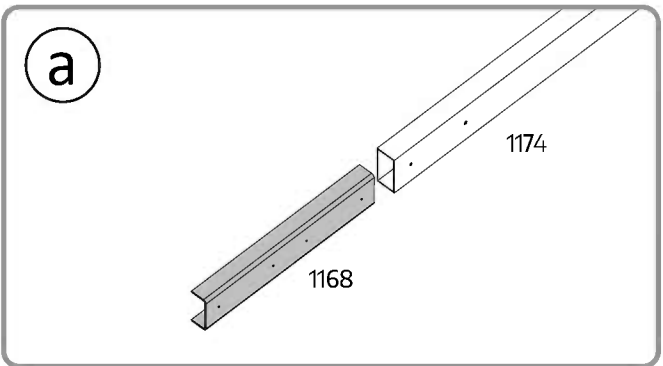


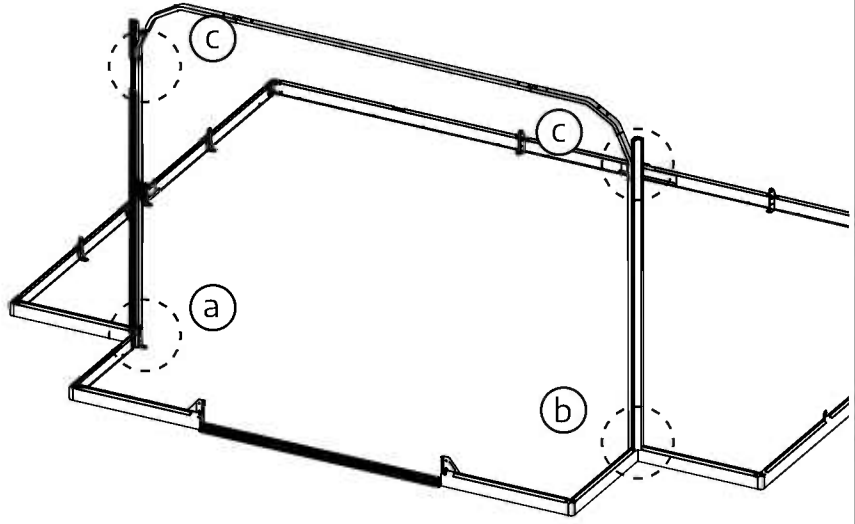
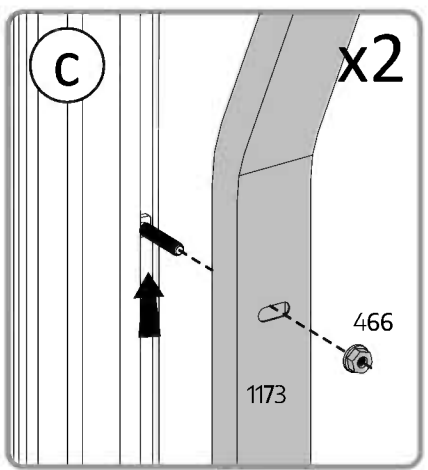
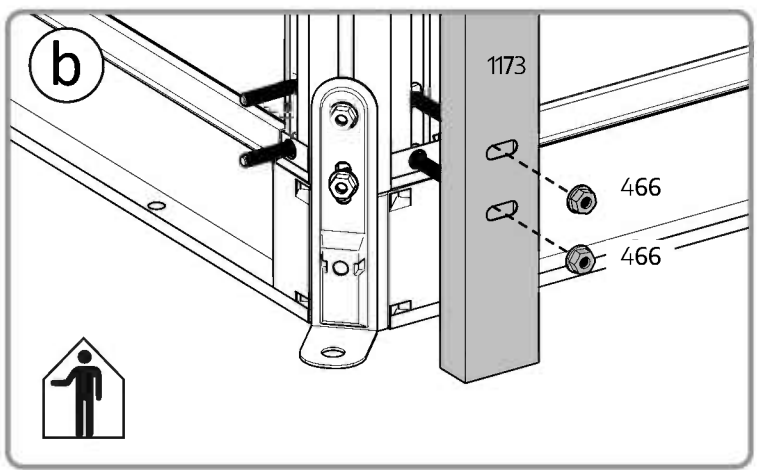
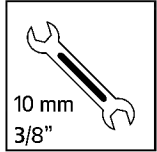
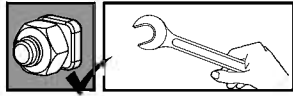
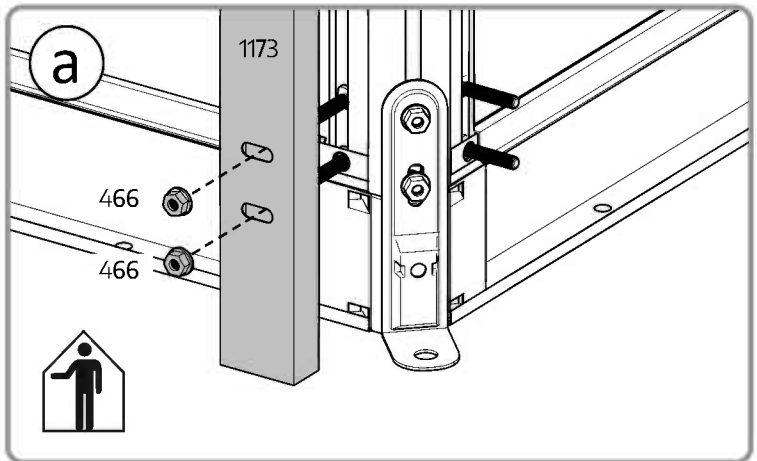
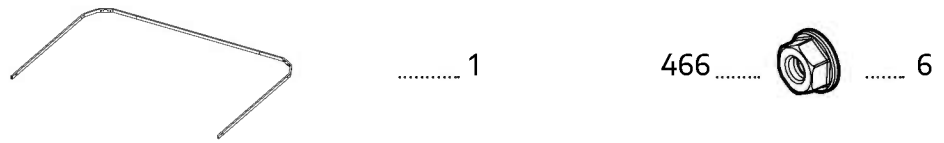
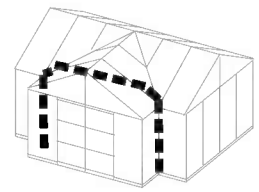
- 9905.....  2
- 9227.....  2
- 7284.....  12
- 8192.....  4
- 466.....  4

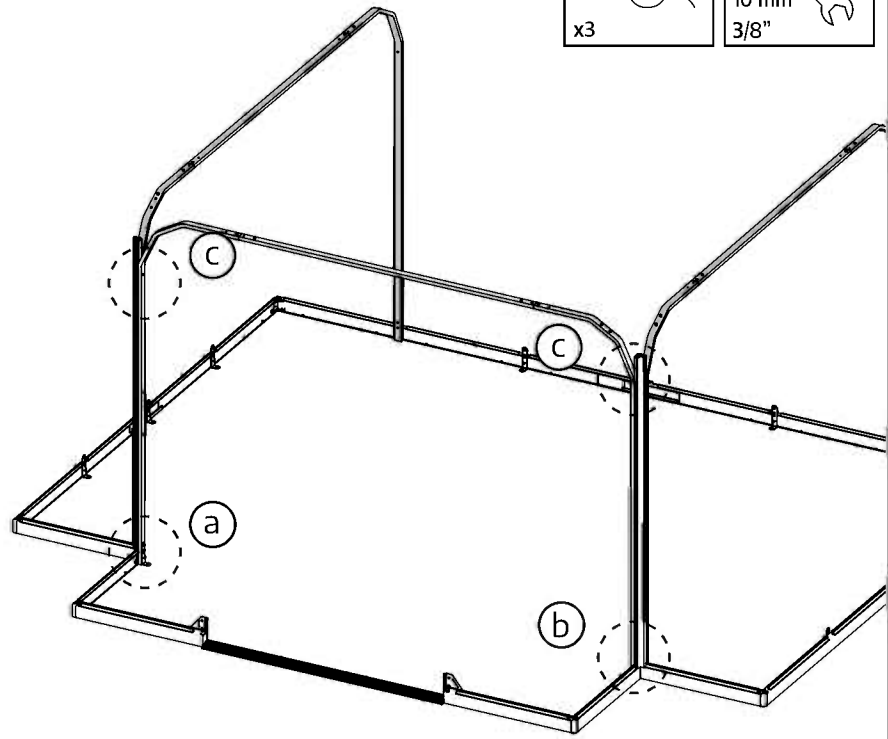
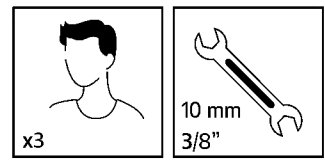
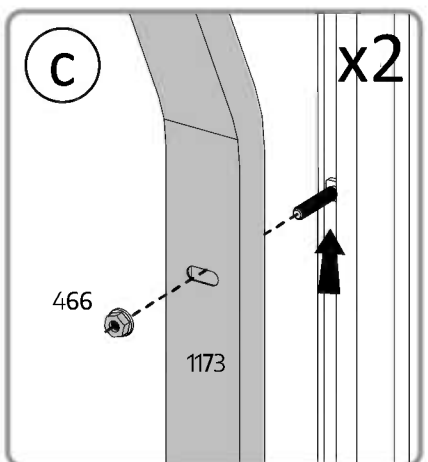
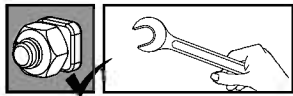
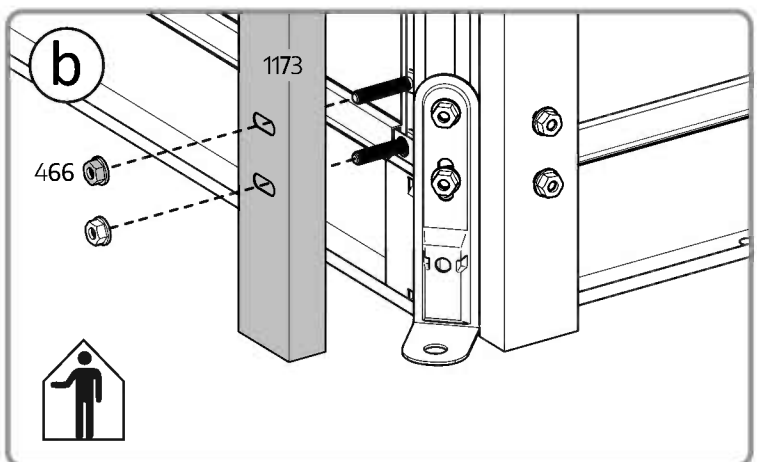
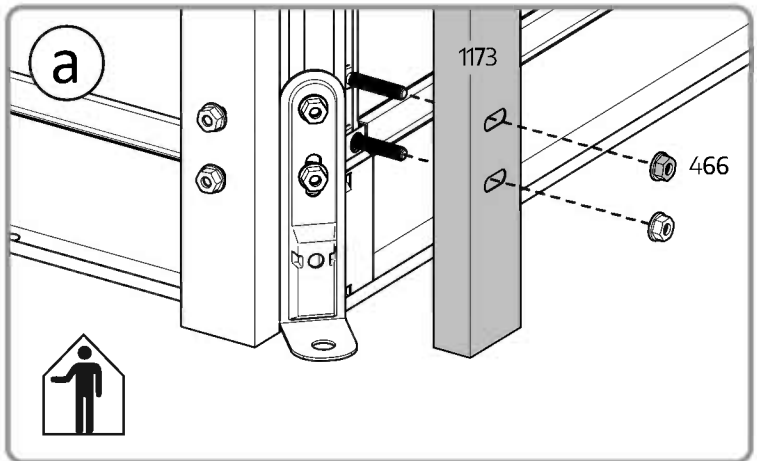
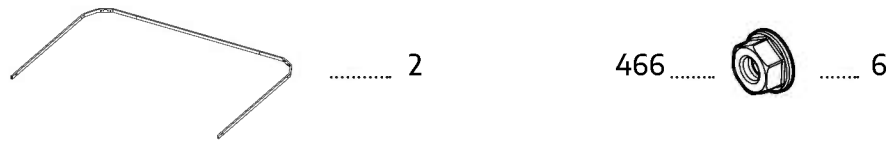
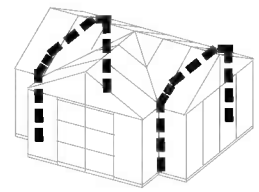


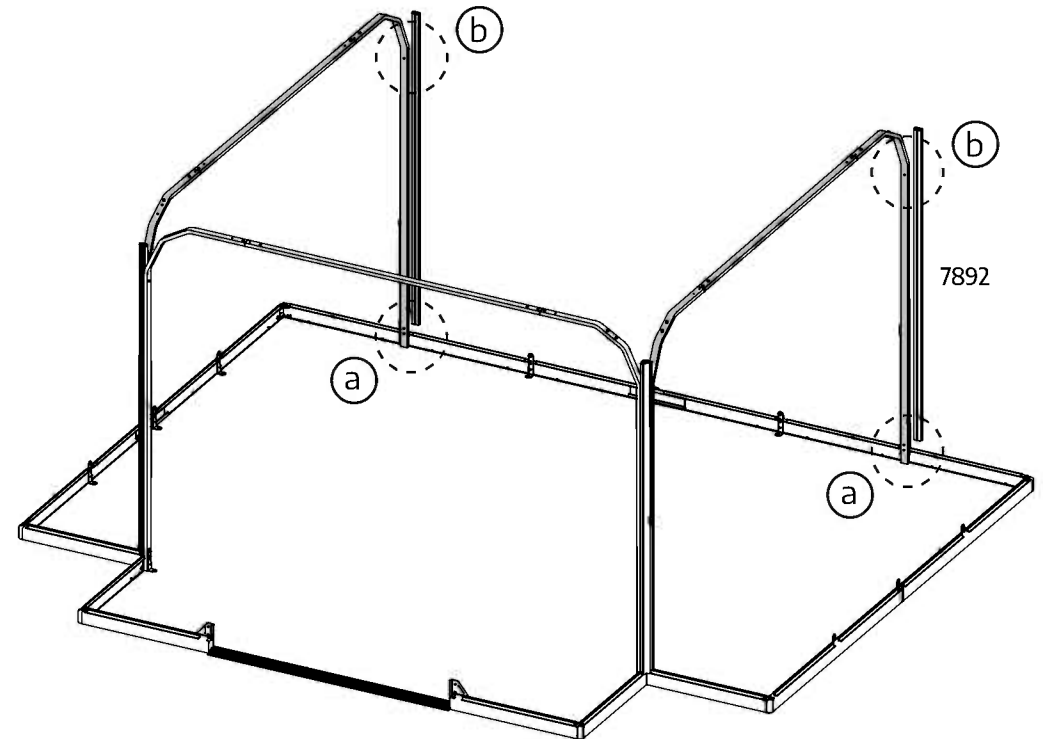
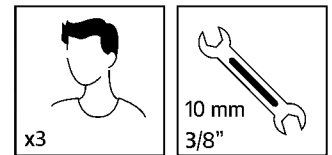
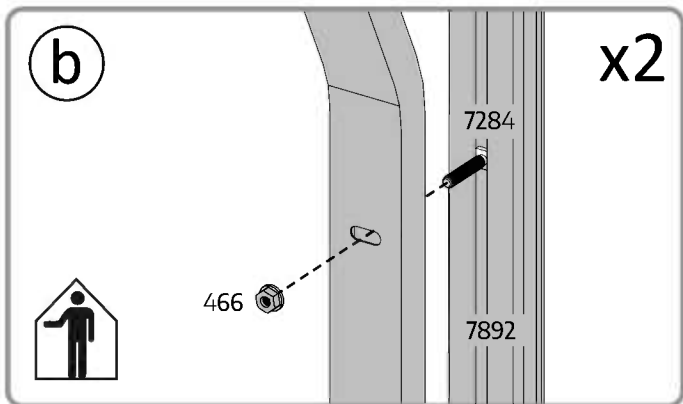
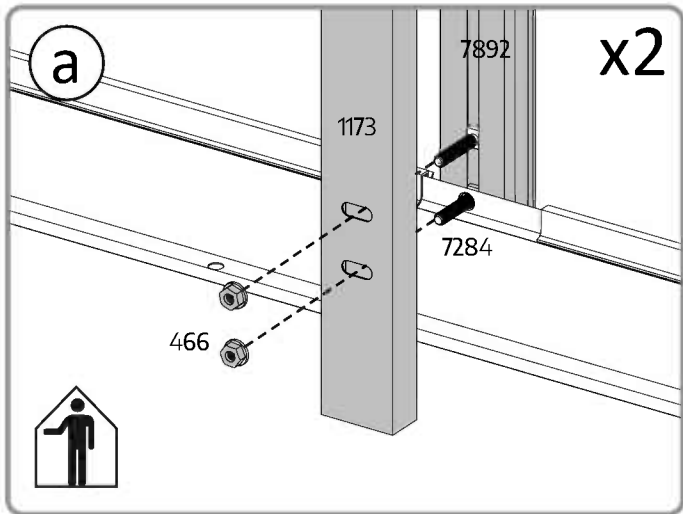
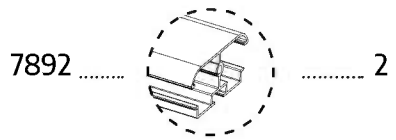
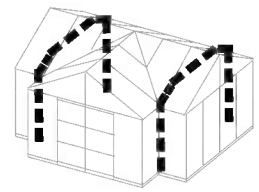


1173 6 1174 3 1168 6 4045 24



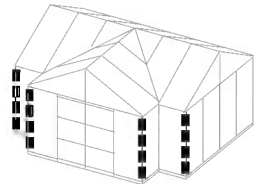




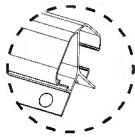




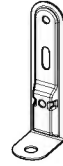
Make sure that the 4 holes of profile #9923 are in the upper part, as described in the close-up drawing (!).



9923 4



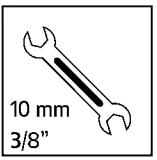
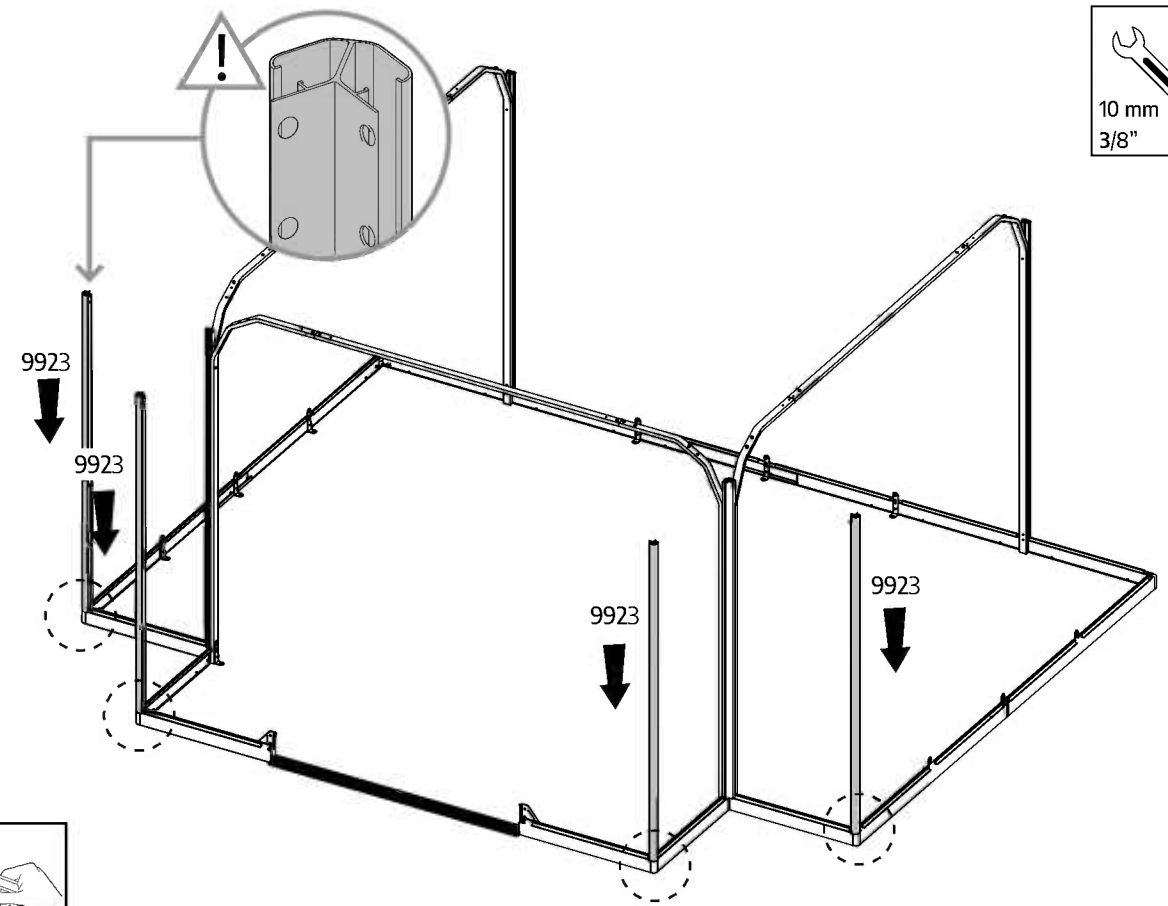
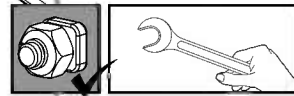
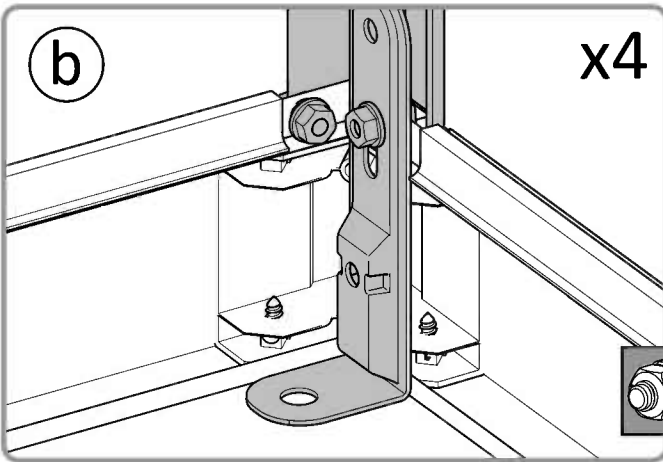
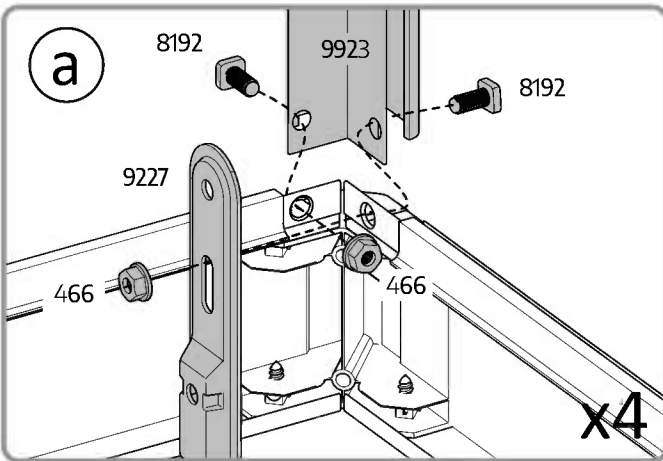
9227 4

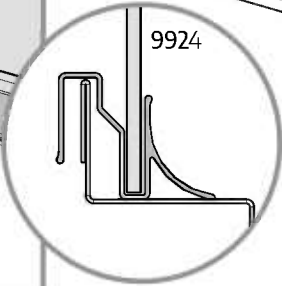
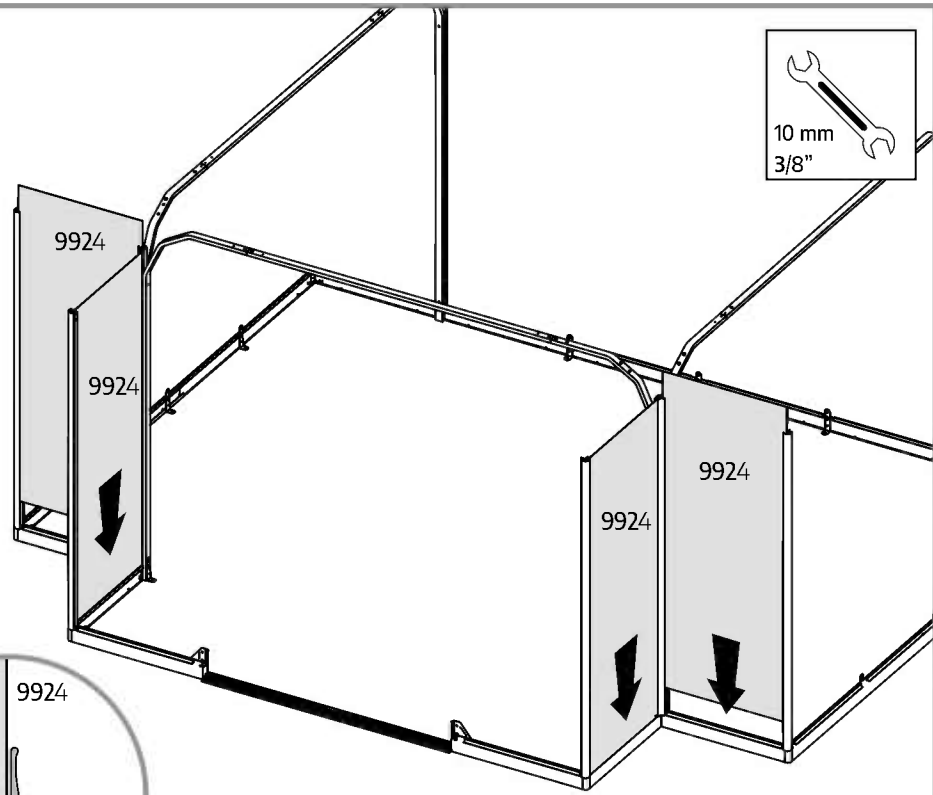
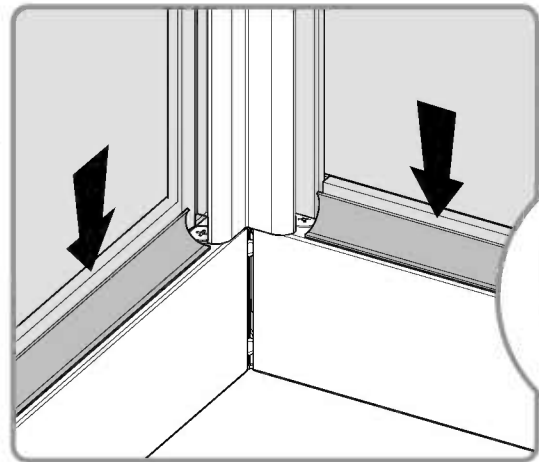
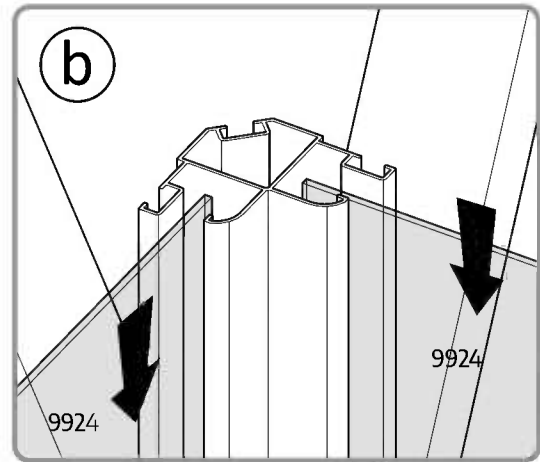
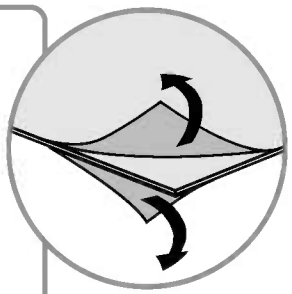
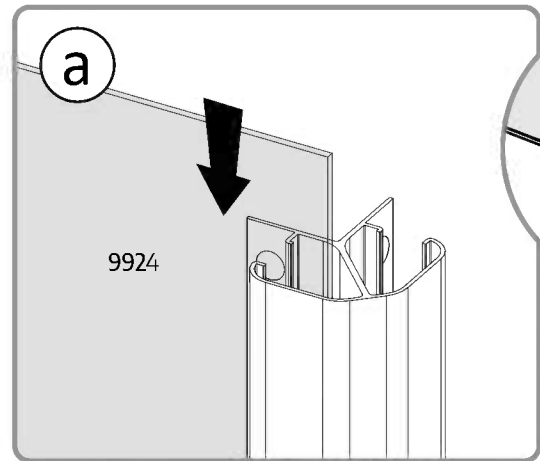
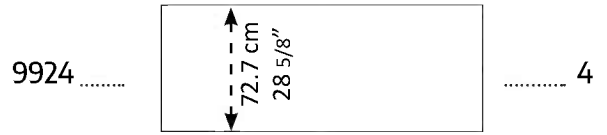
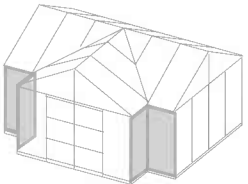


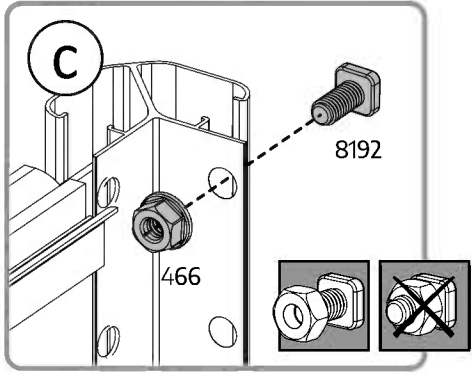
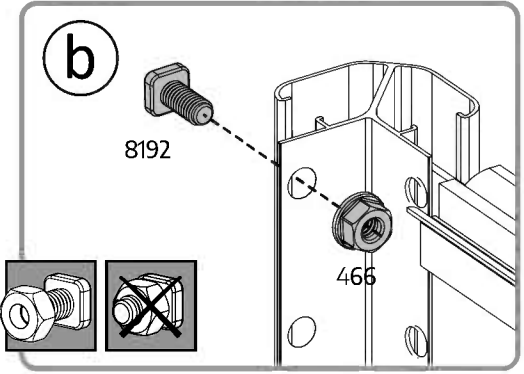
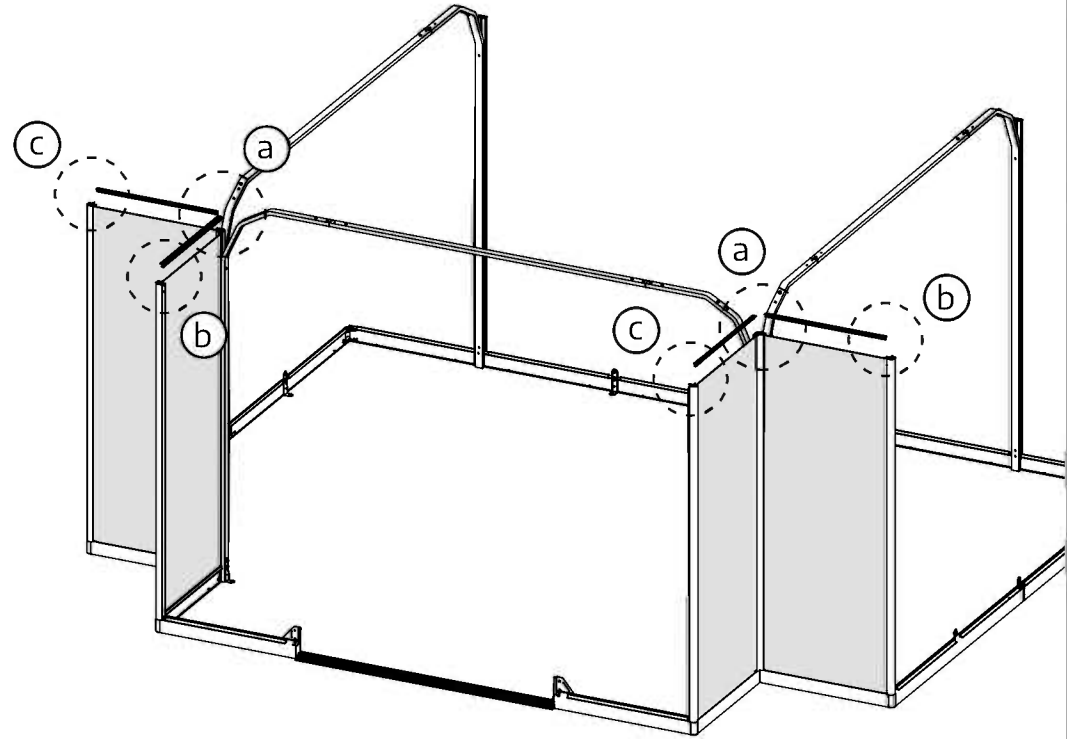
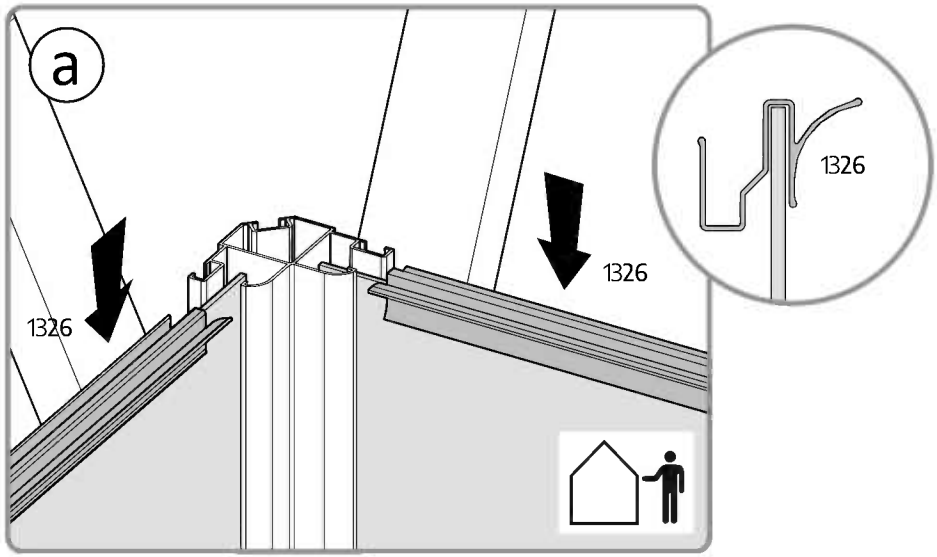
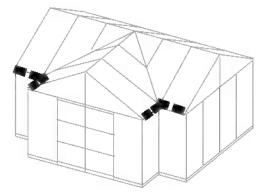
8192 8

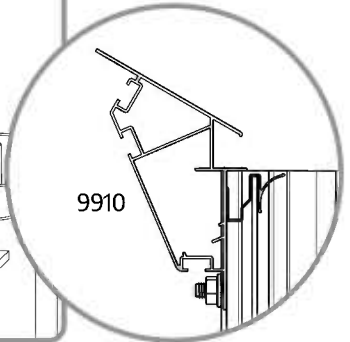
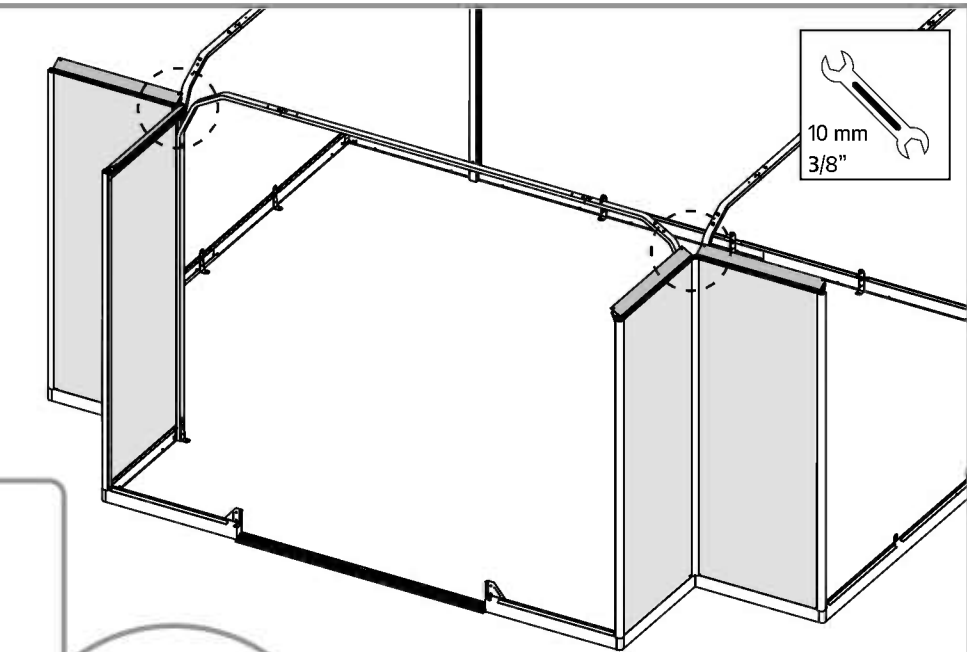
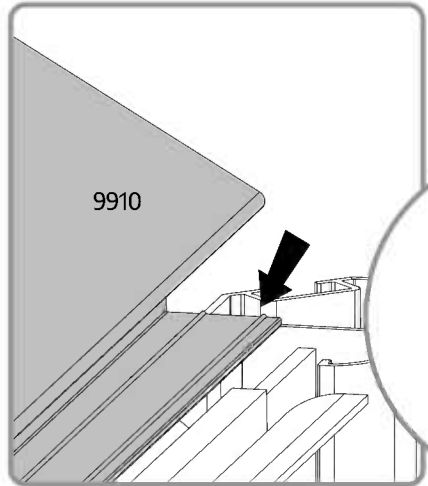
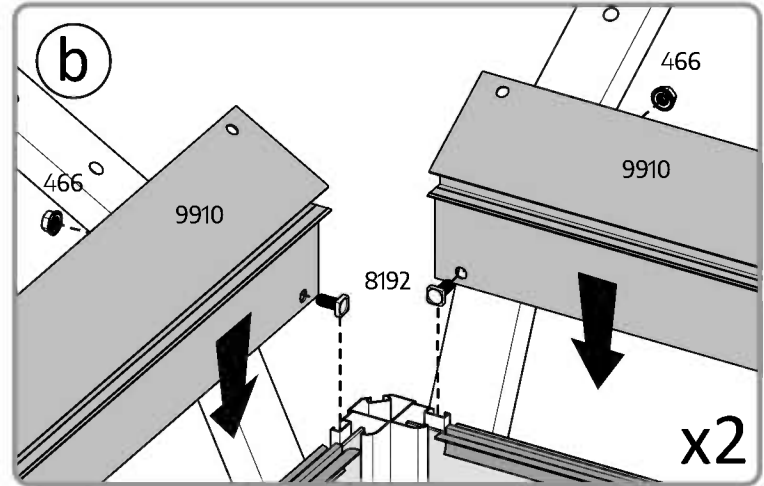
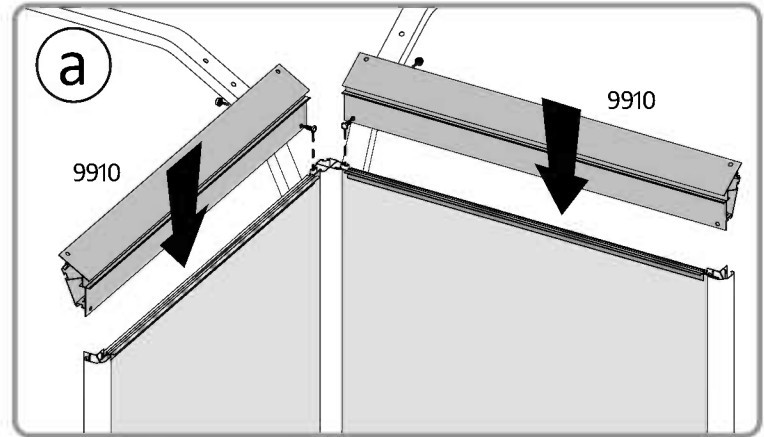
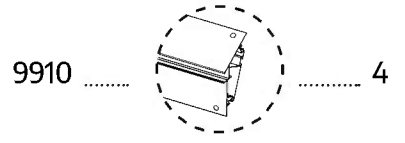
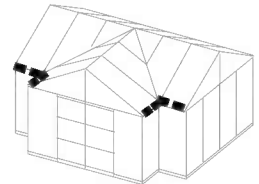


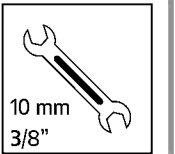
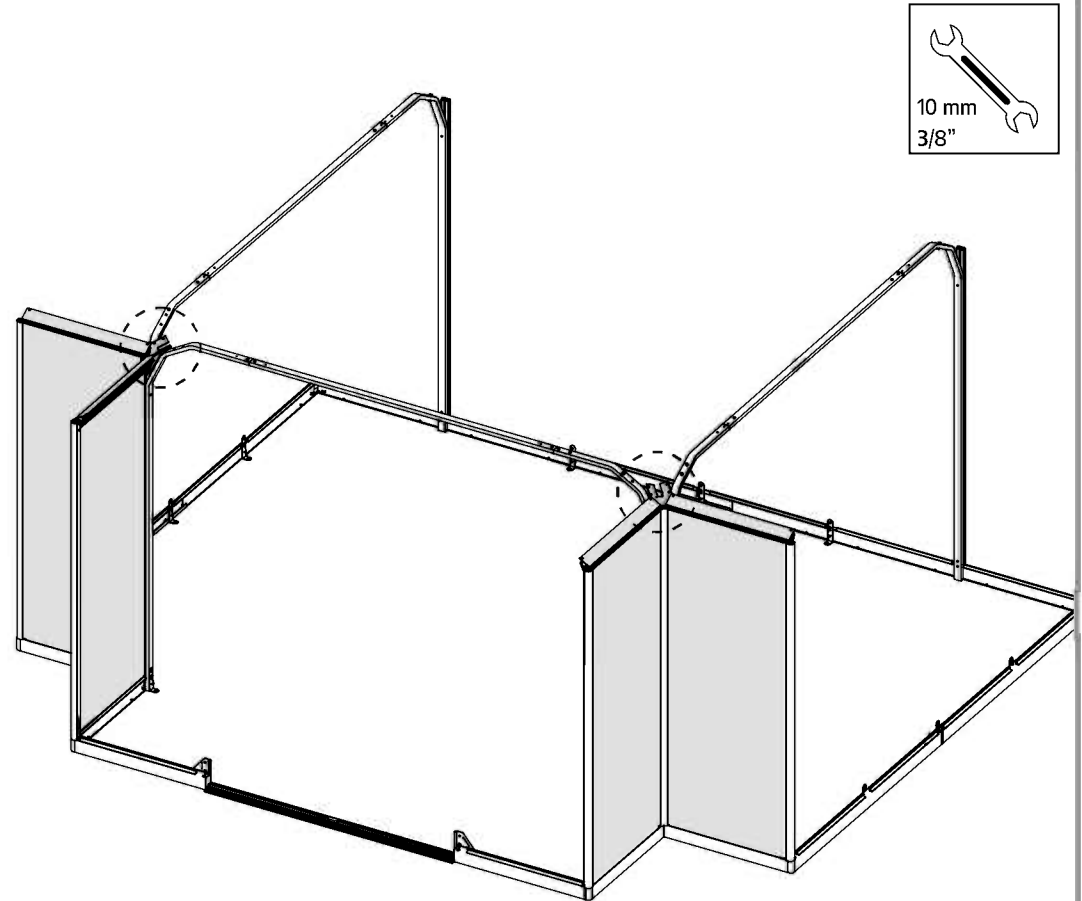
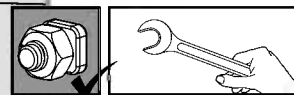
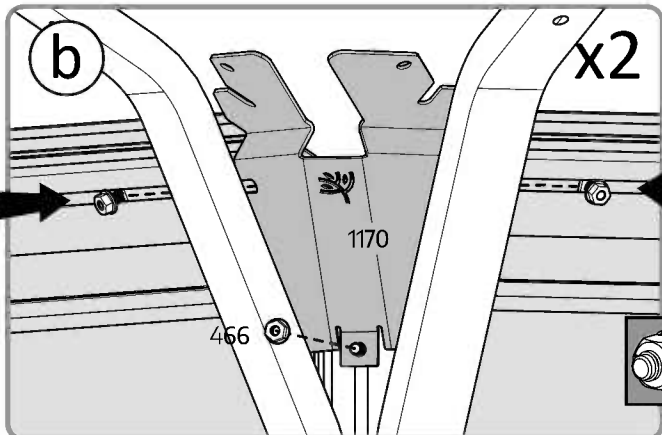
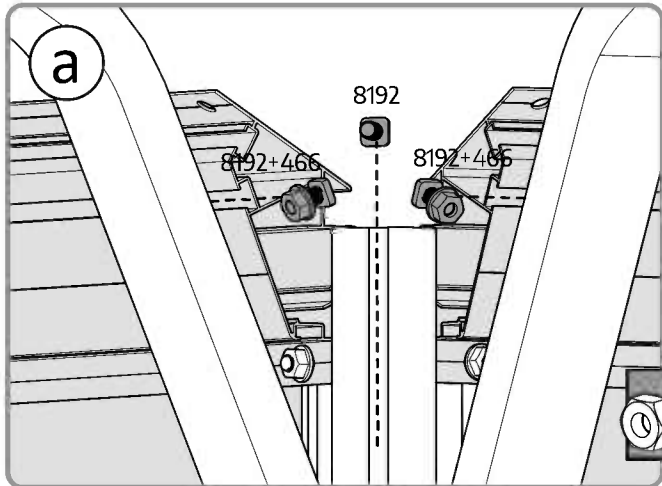
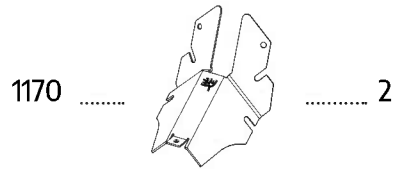
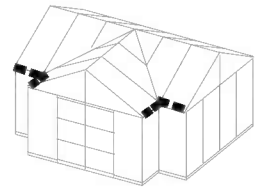
466 8





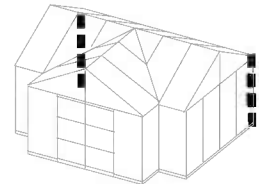




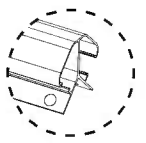




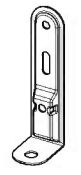
Make sure that the 4 holes of profile #9923 are in the upper part, as described in the close-up drawing (!).



9923 3



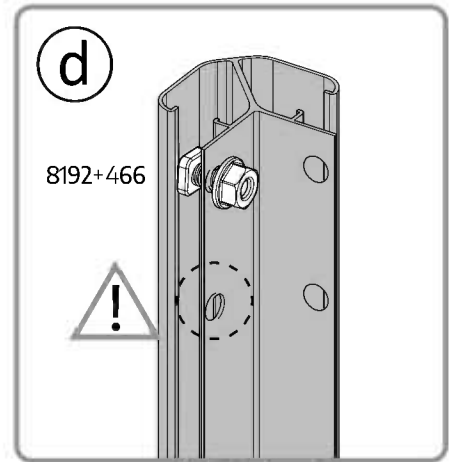
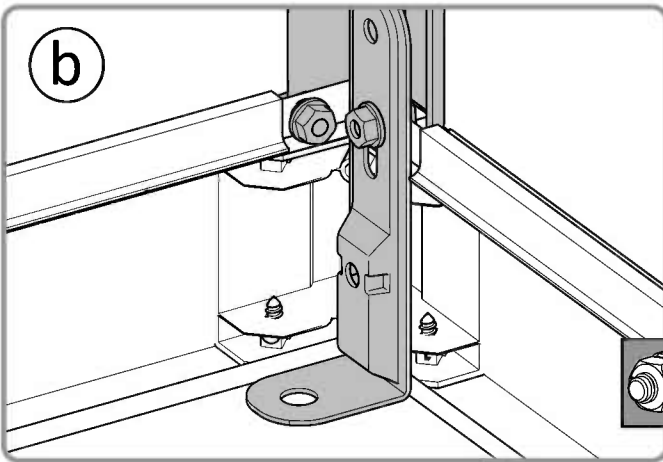
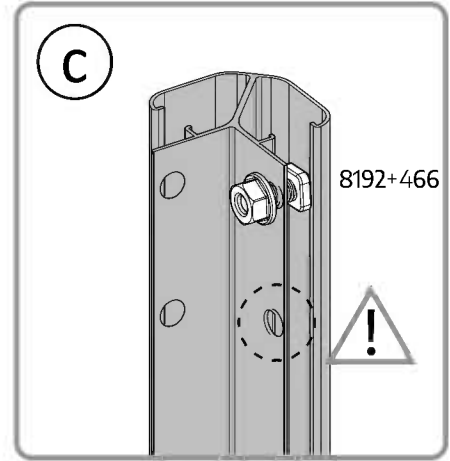
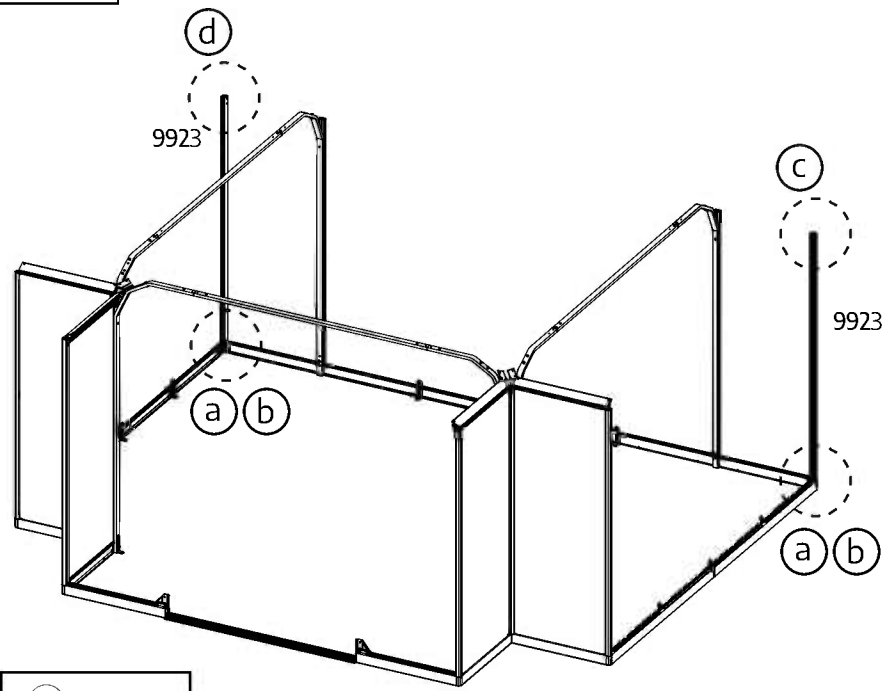
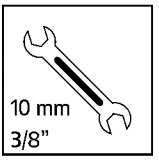
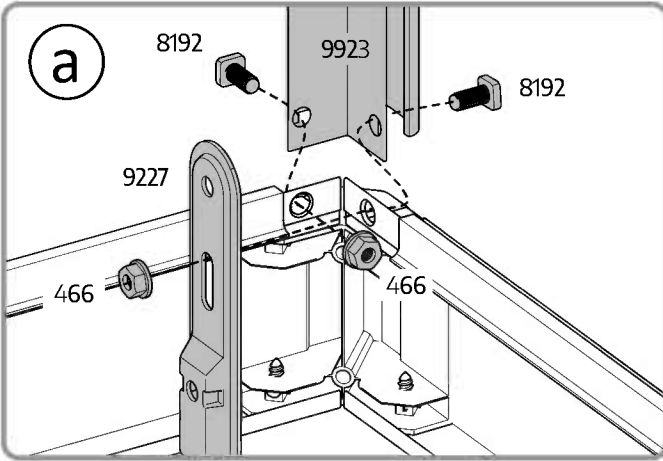
9227 2

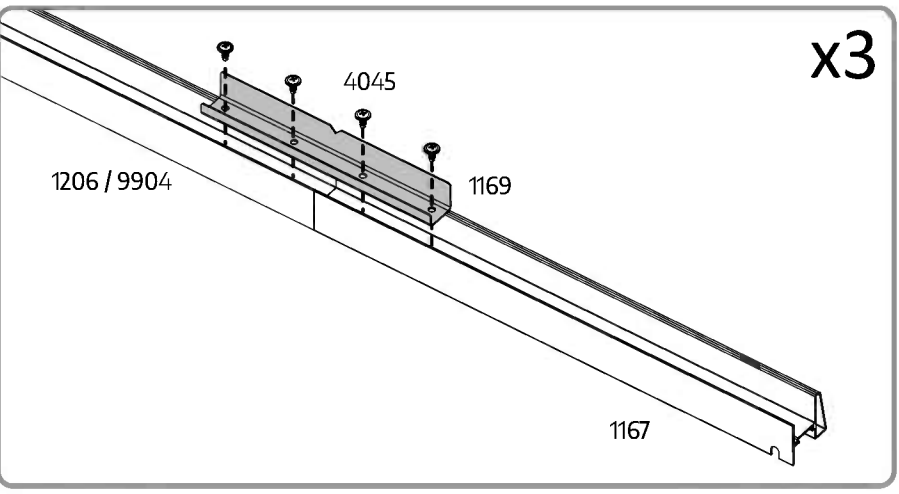
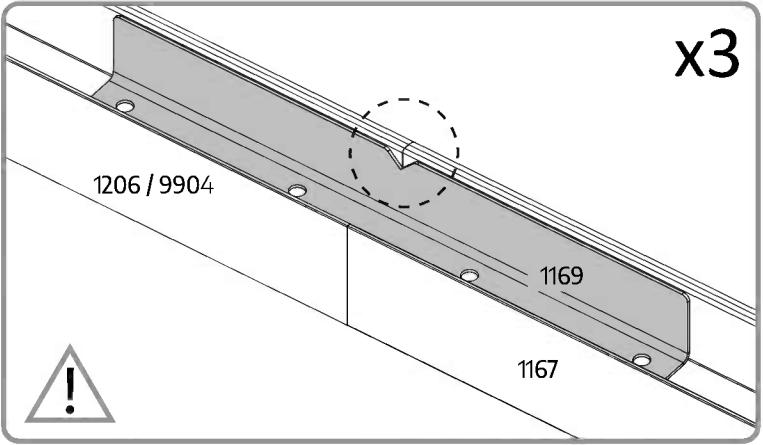
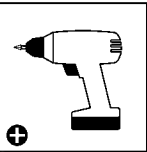
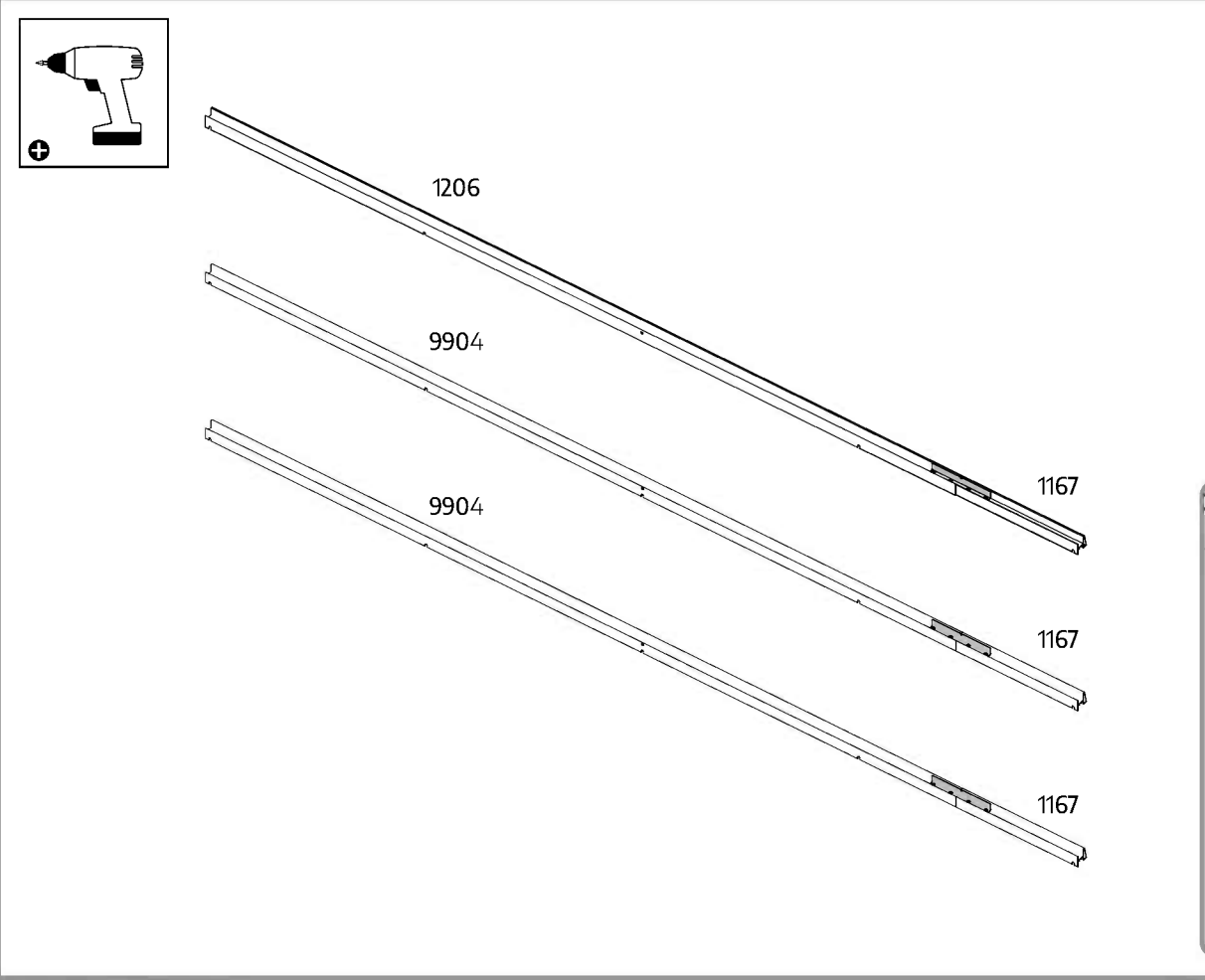
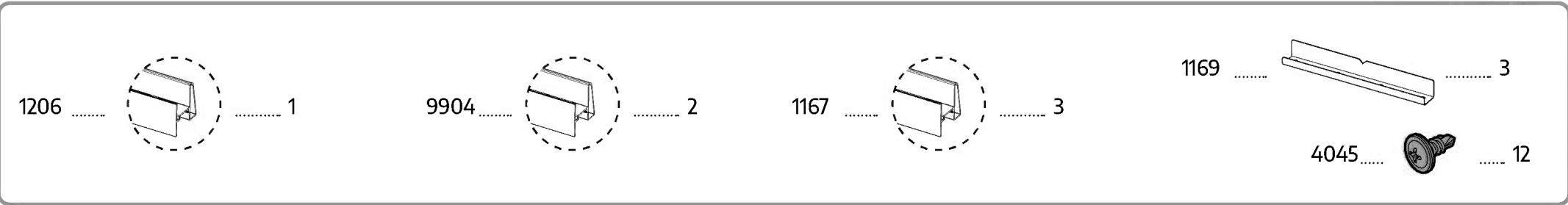
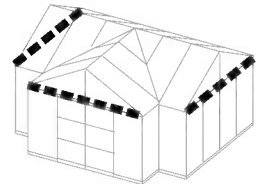


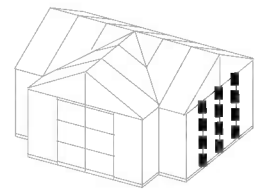
8192 6




466 6








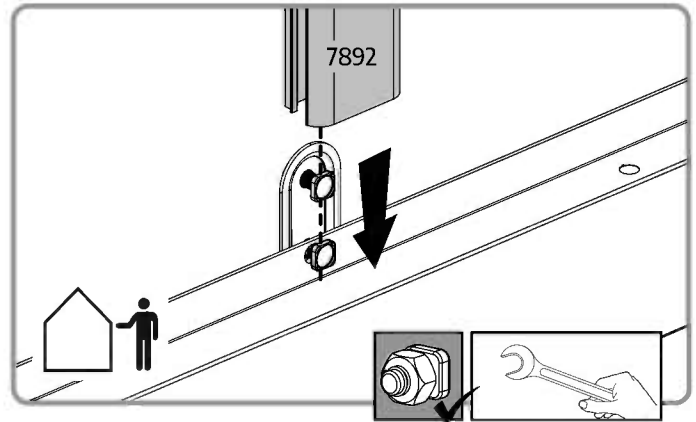
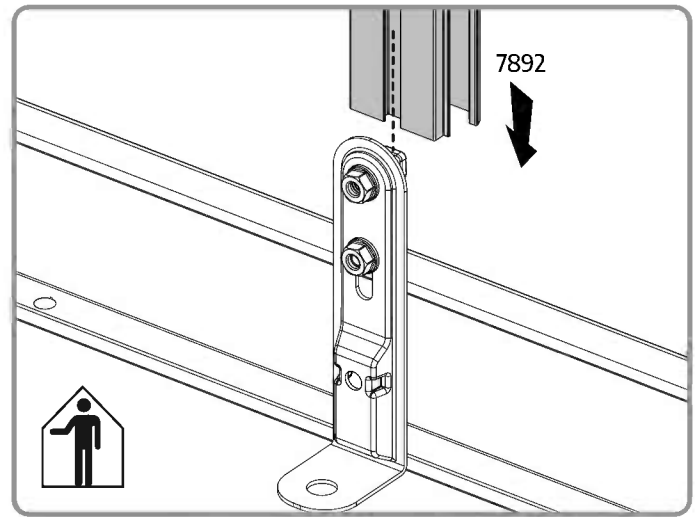
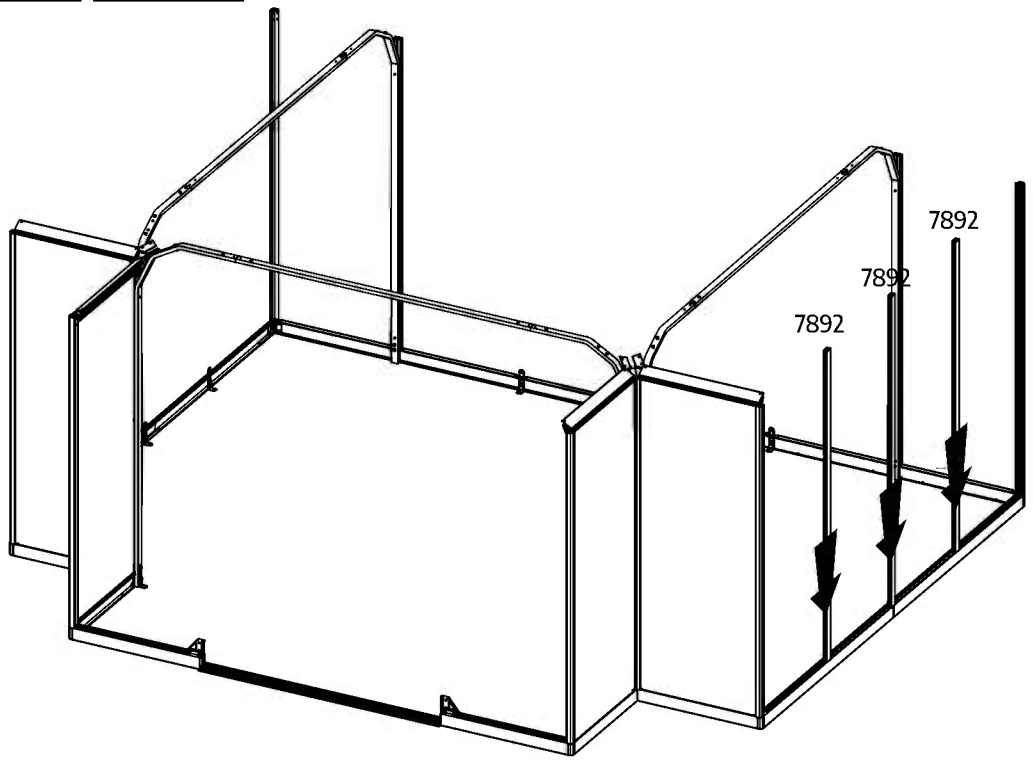

7892 3

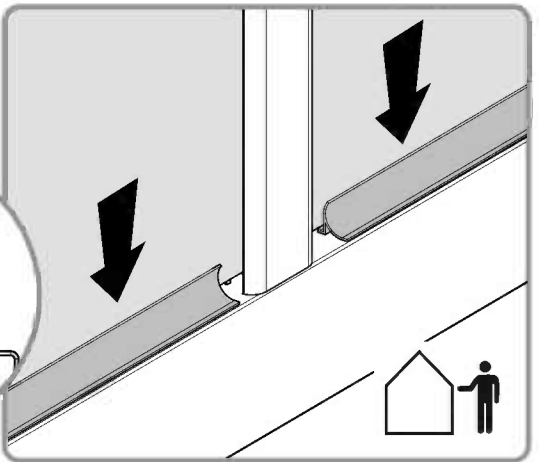
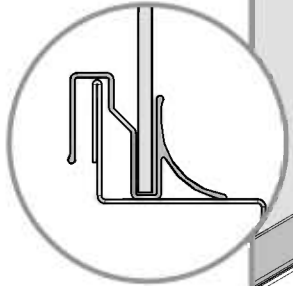
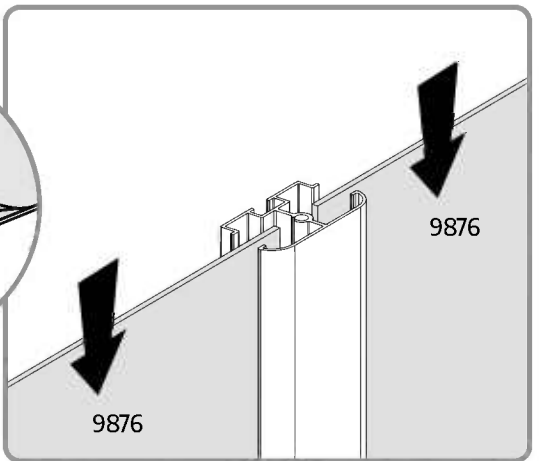
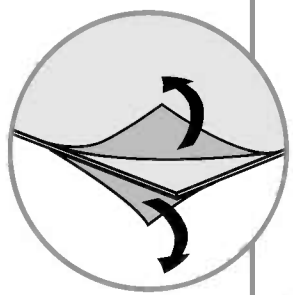
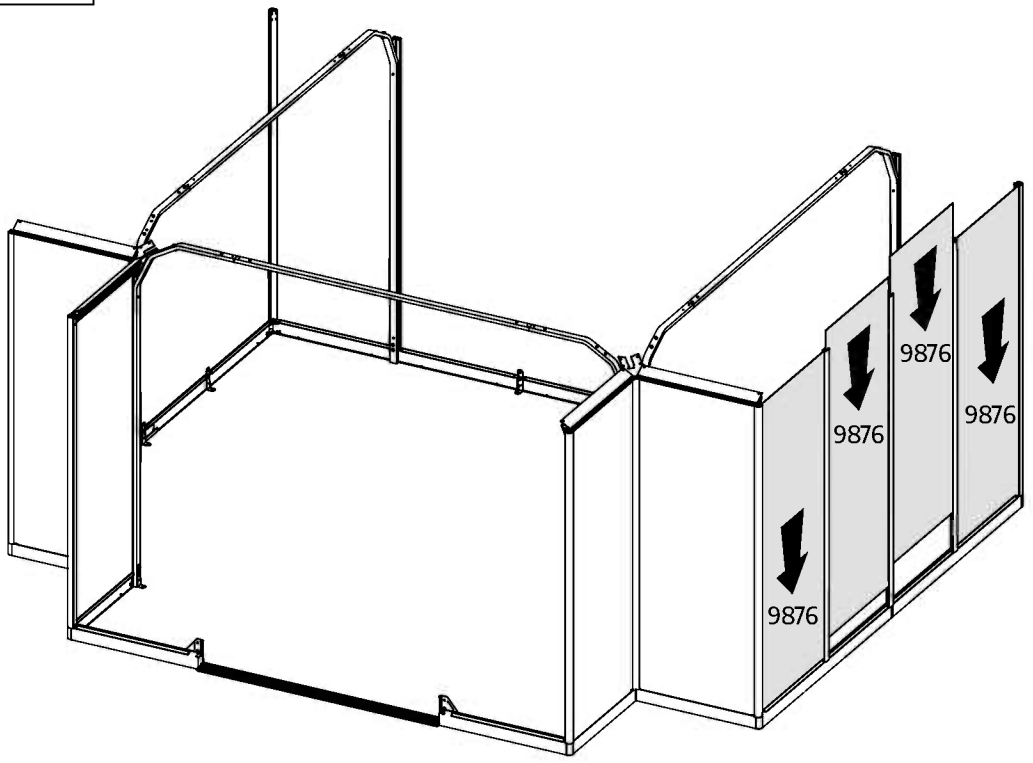
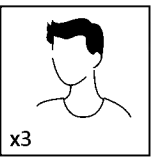
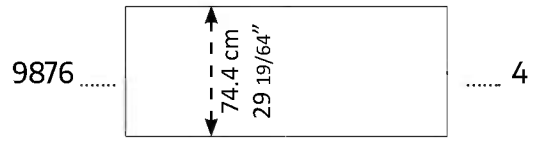
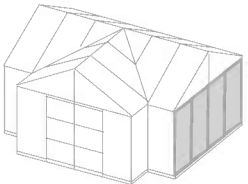
A circular inset showing a close-up of the metal part 7892, which is a vertical bracket with two holes and a mounting flange.

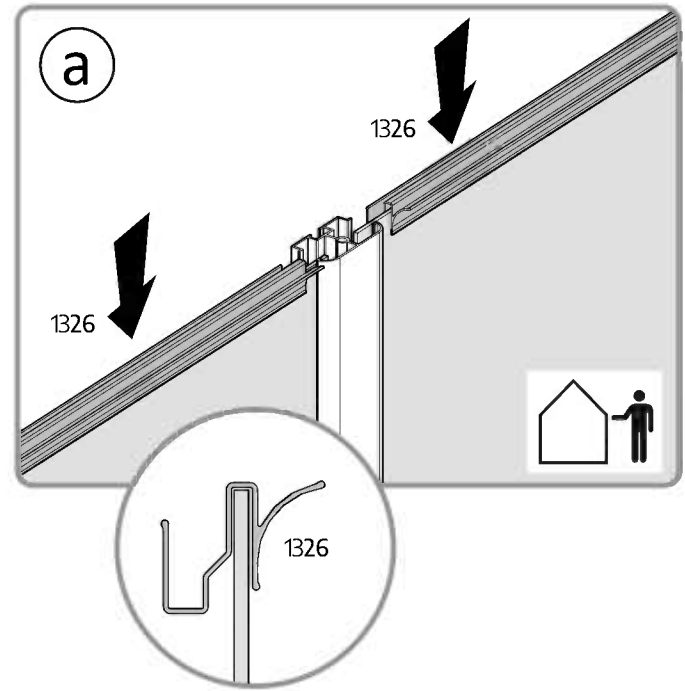
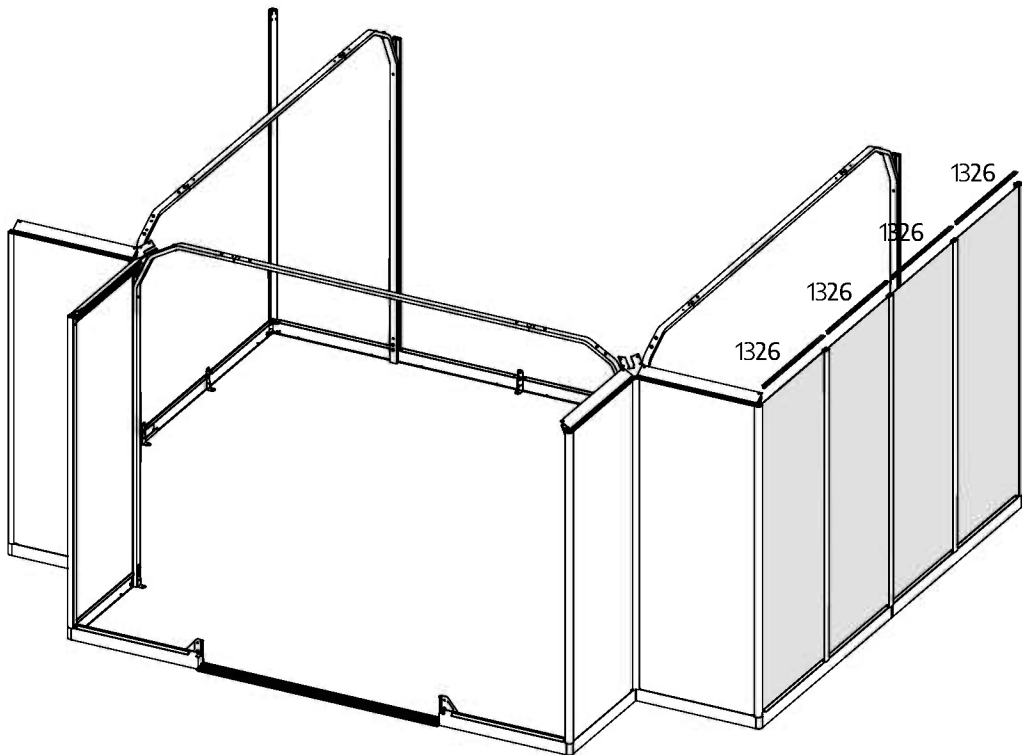
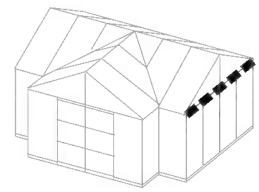
x3

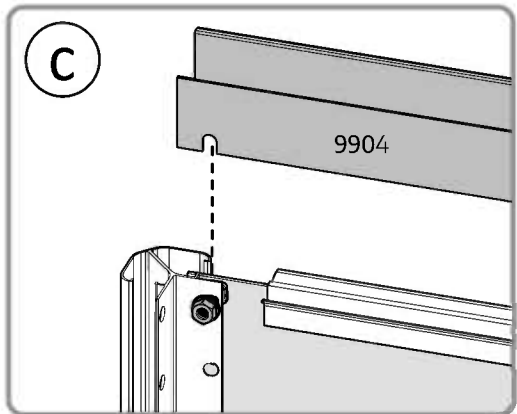
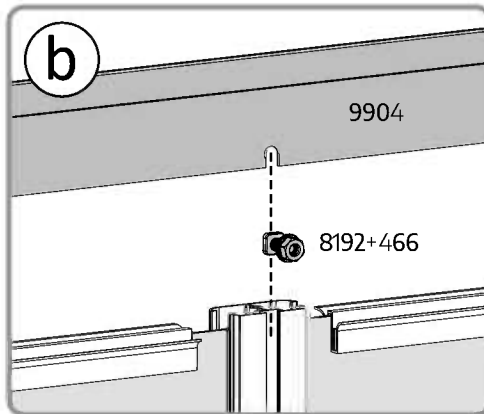
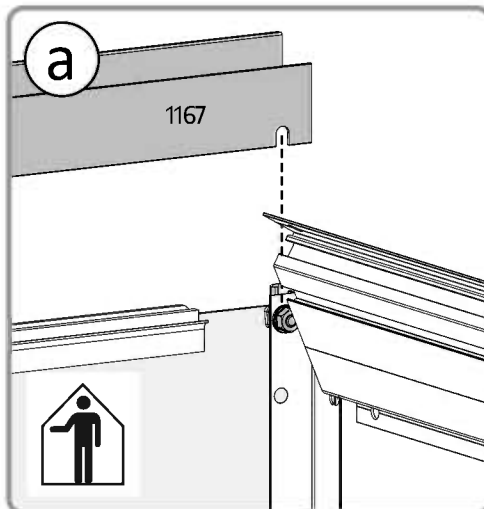
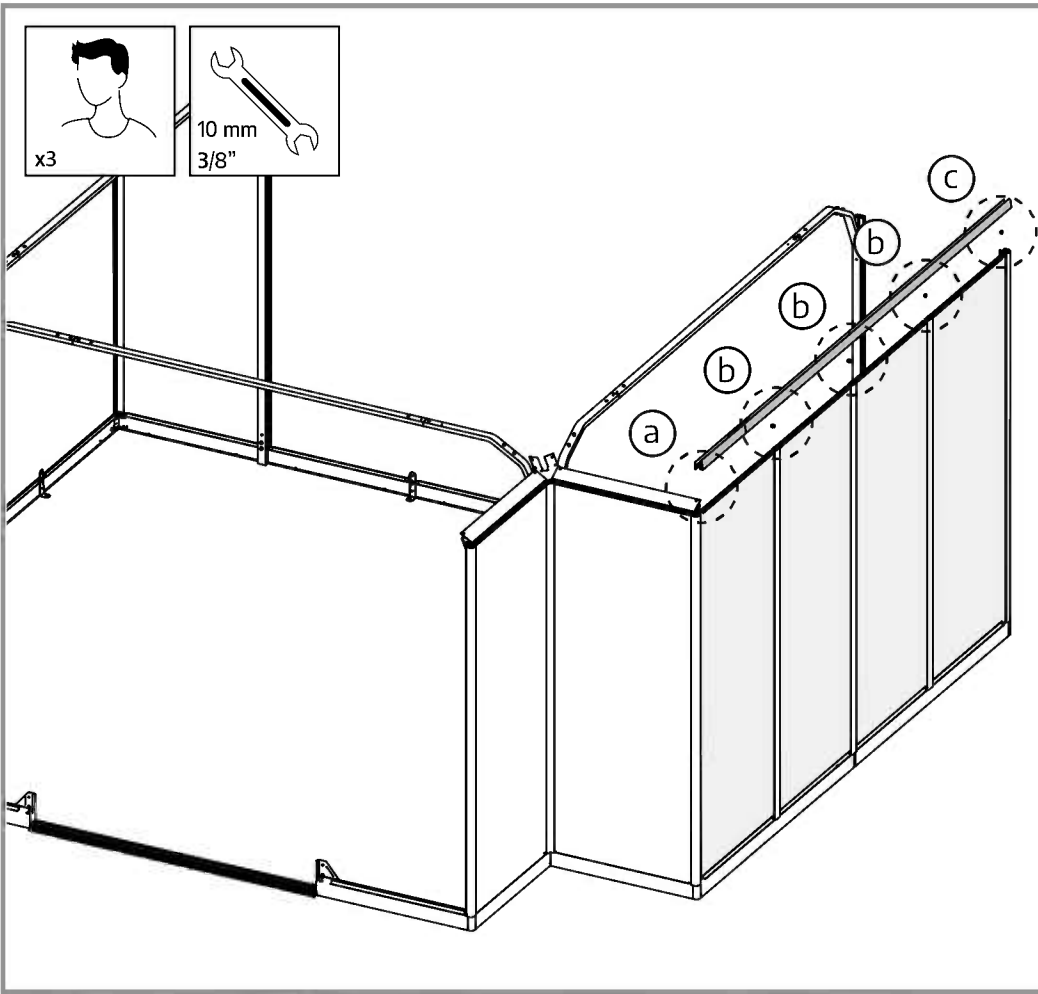
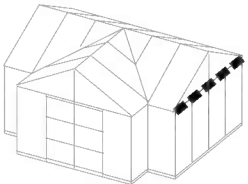


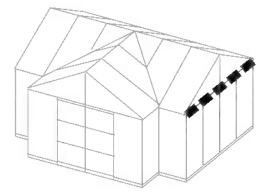
10 mm
3/8"




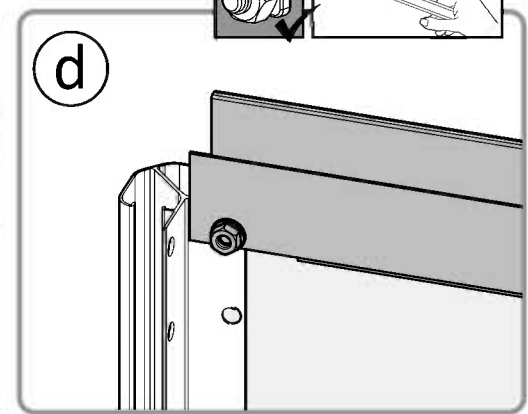
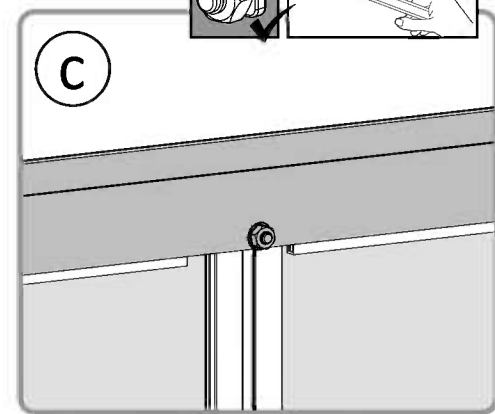
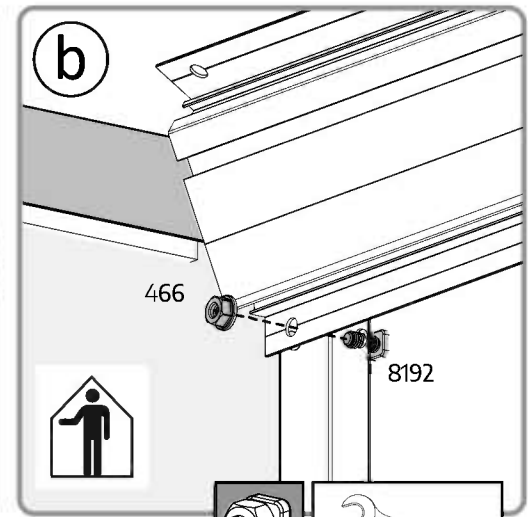
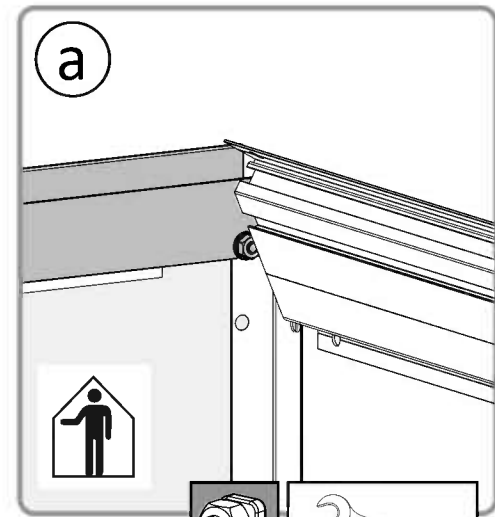
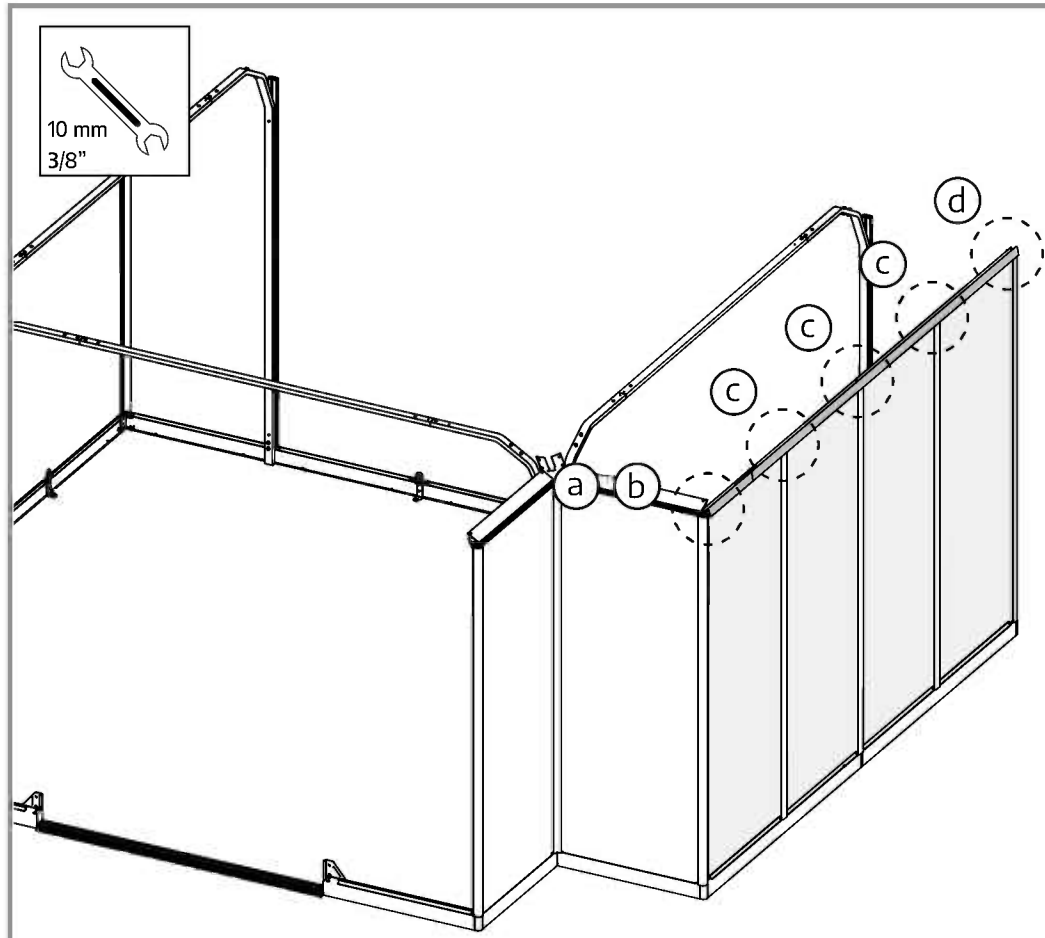


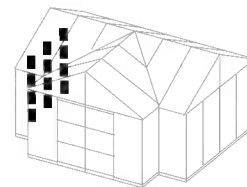




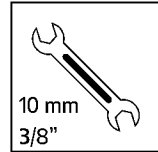
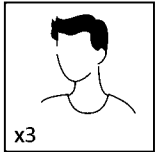
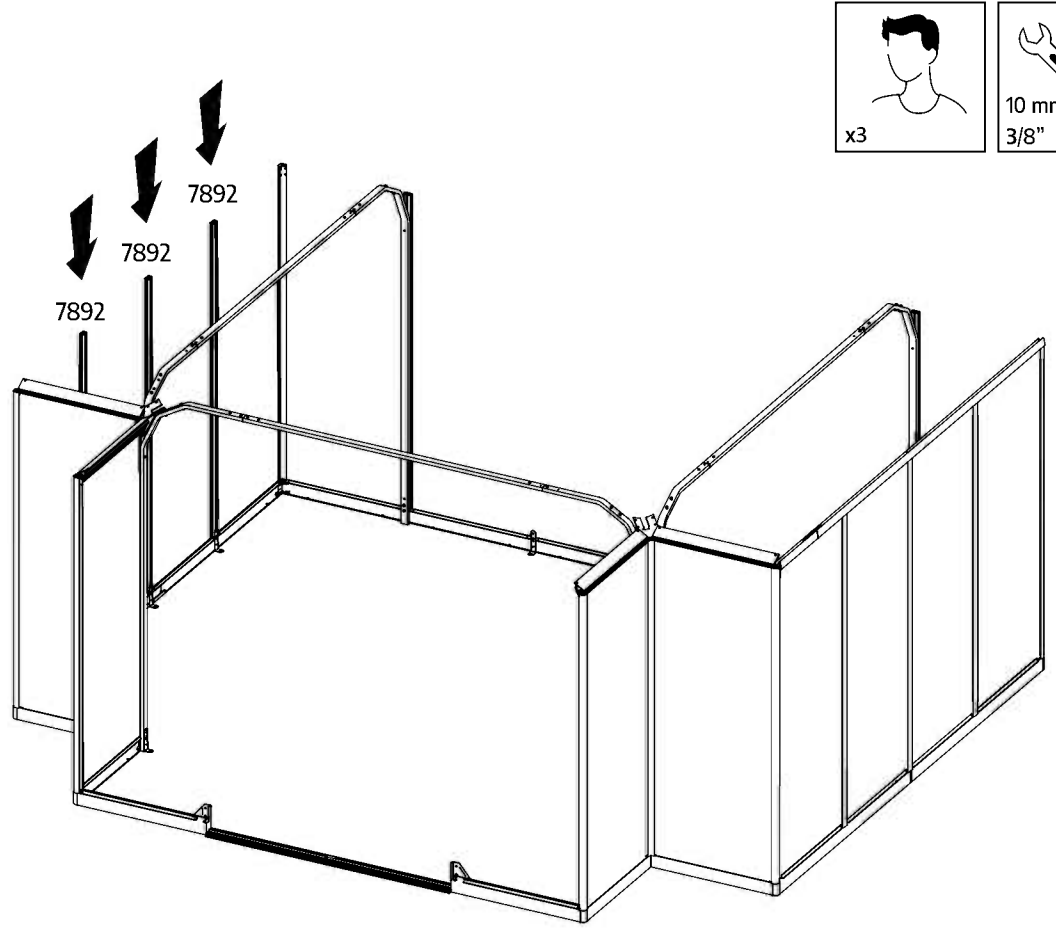
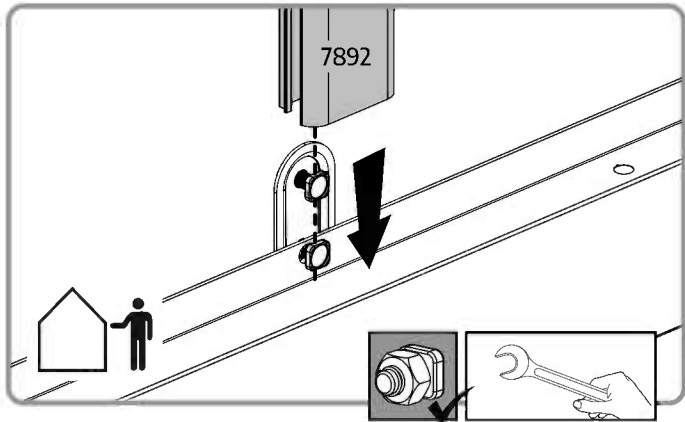
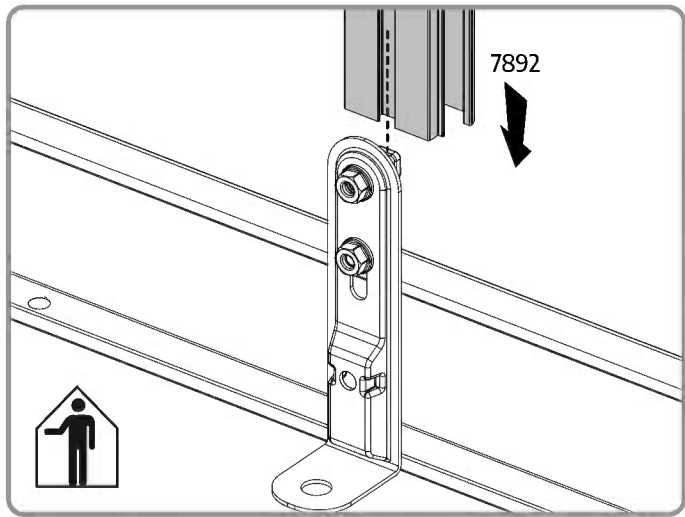


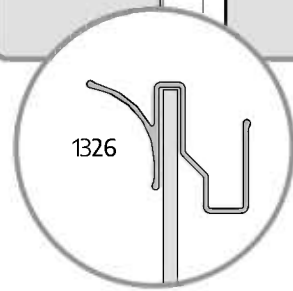
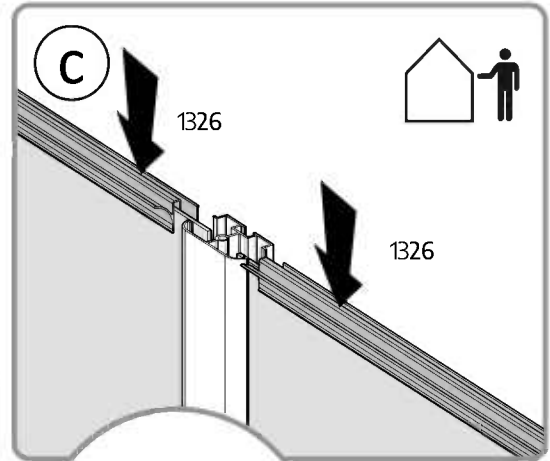
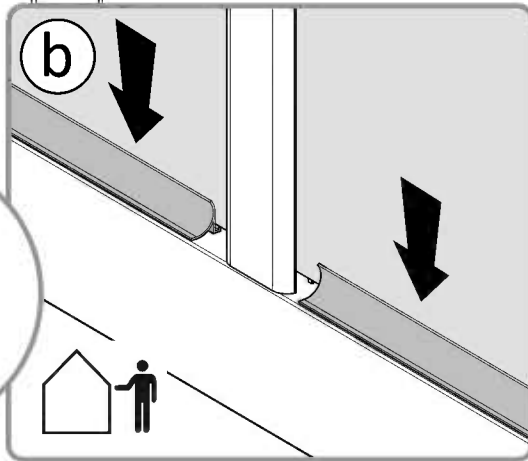
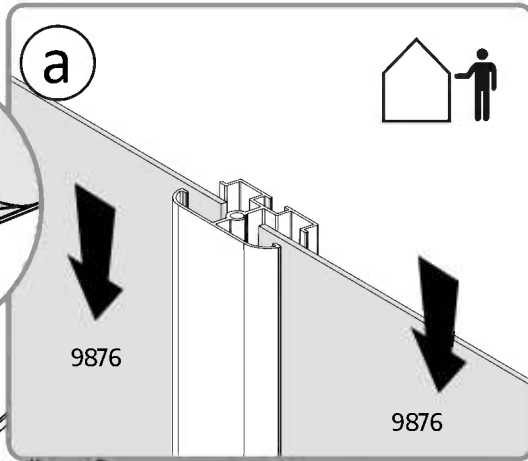
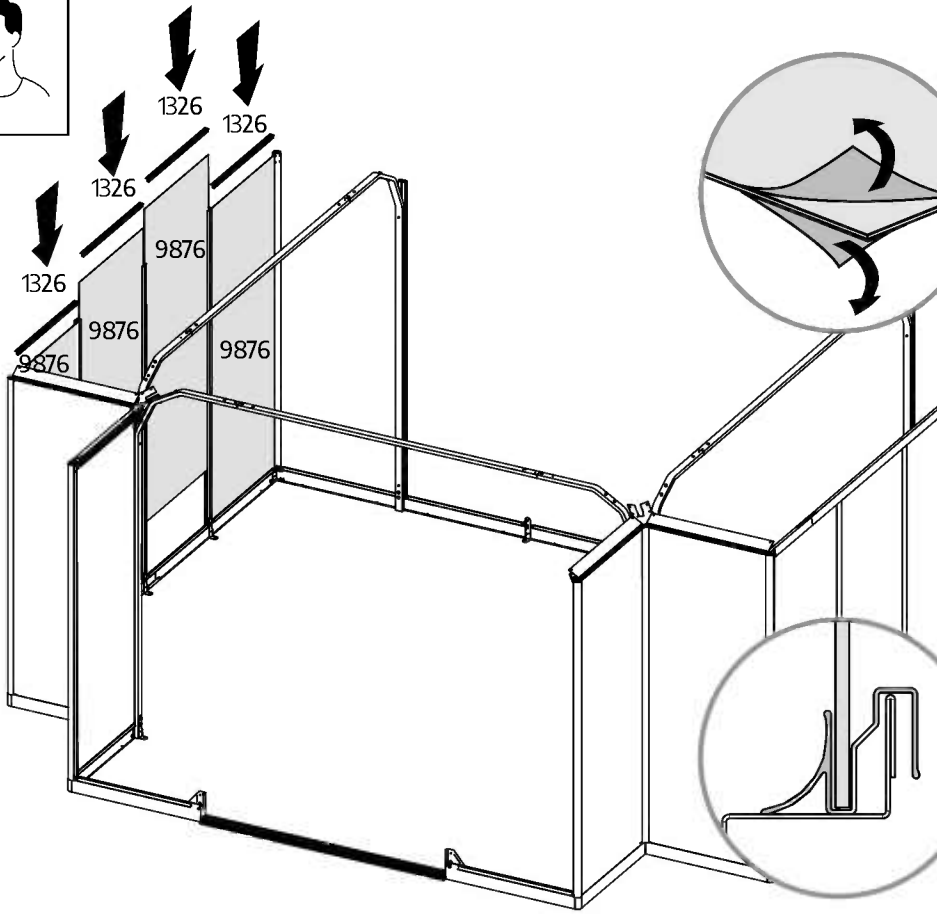
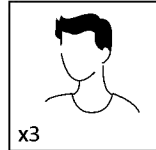
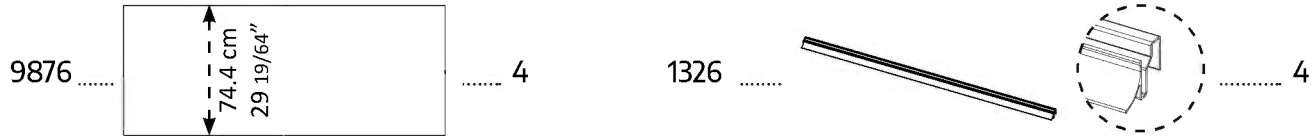
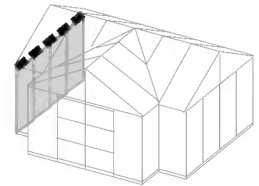
8192  1 466  1

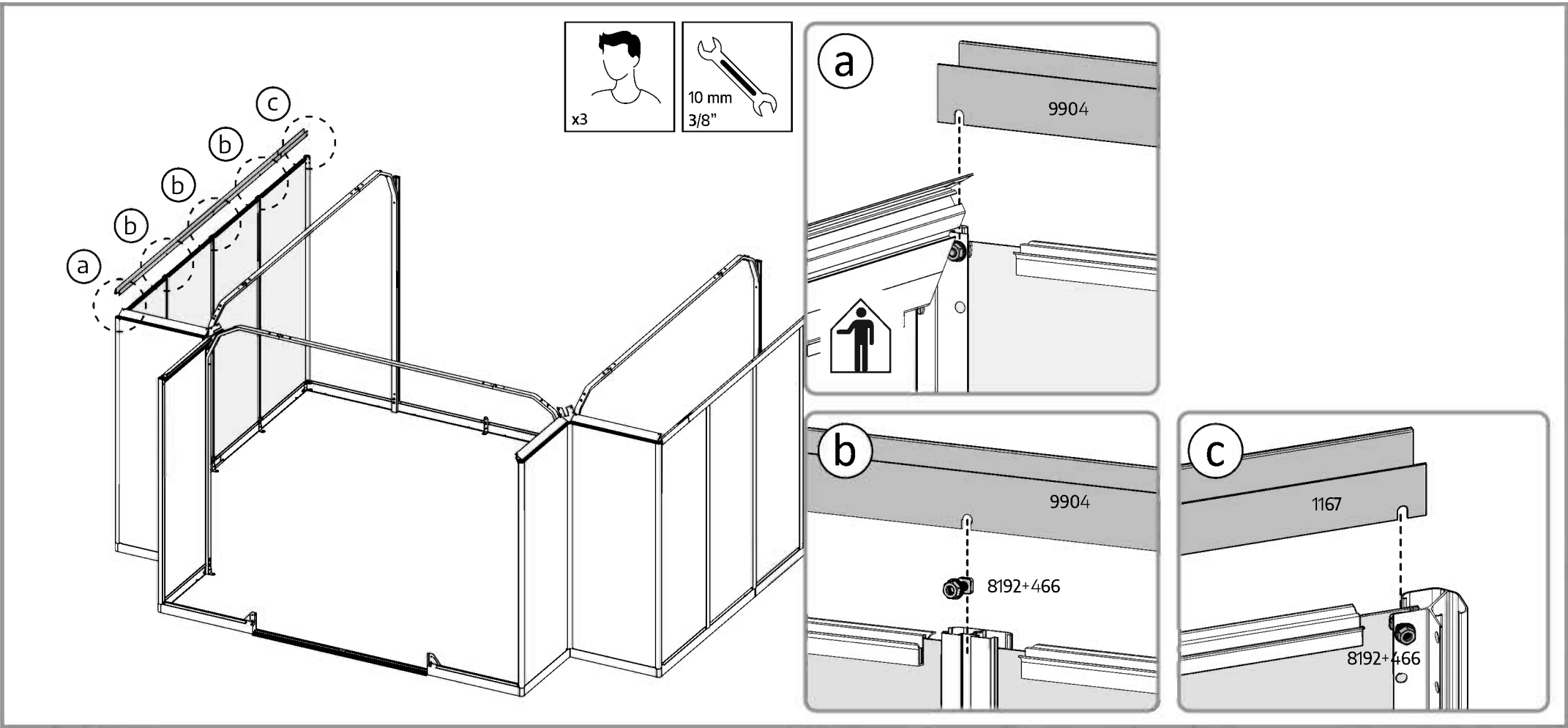
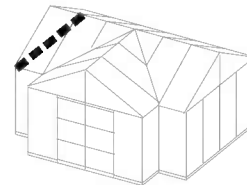


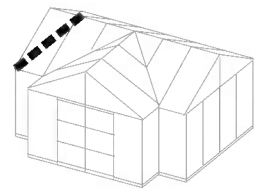


7892 3

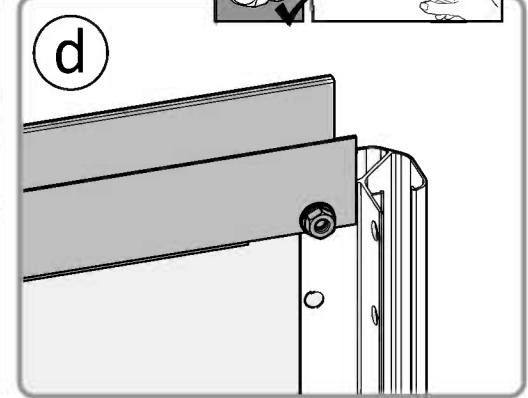
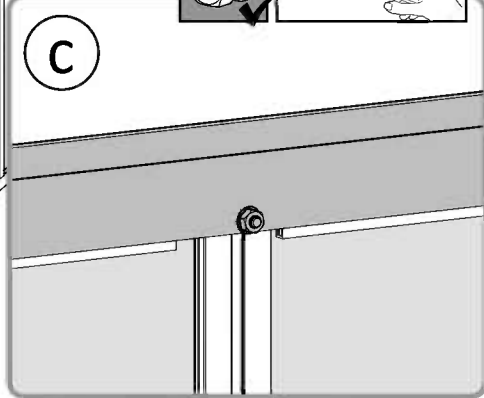
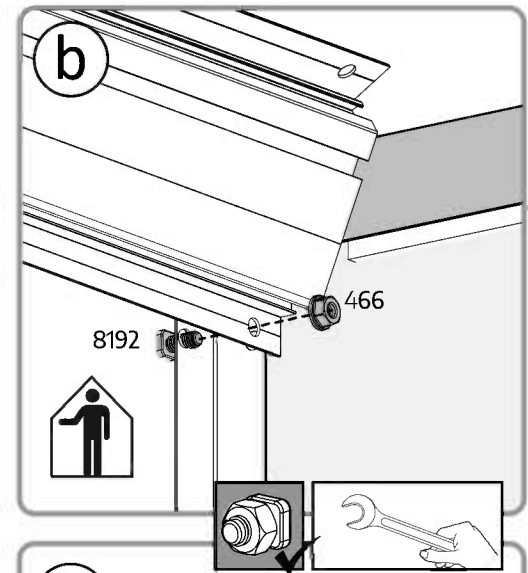
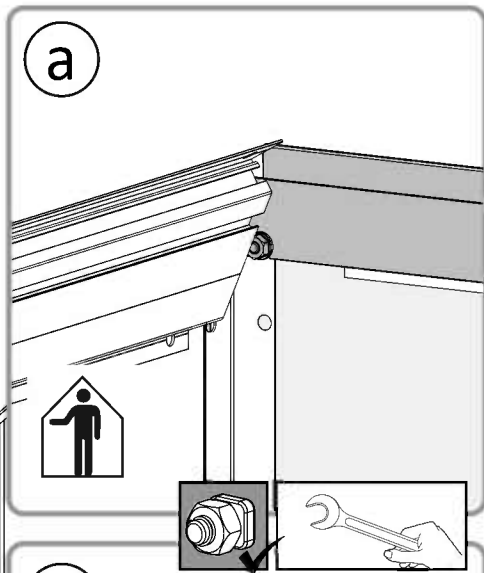
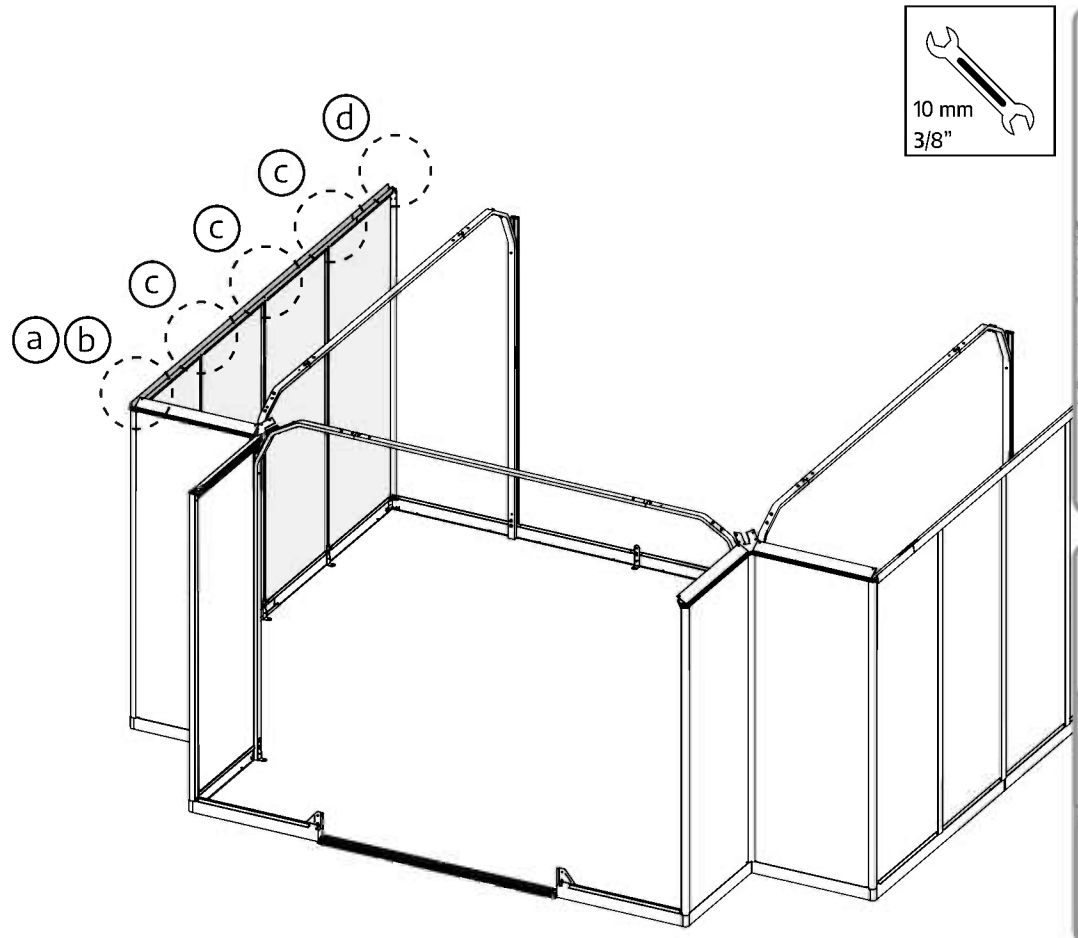


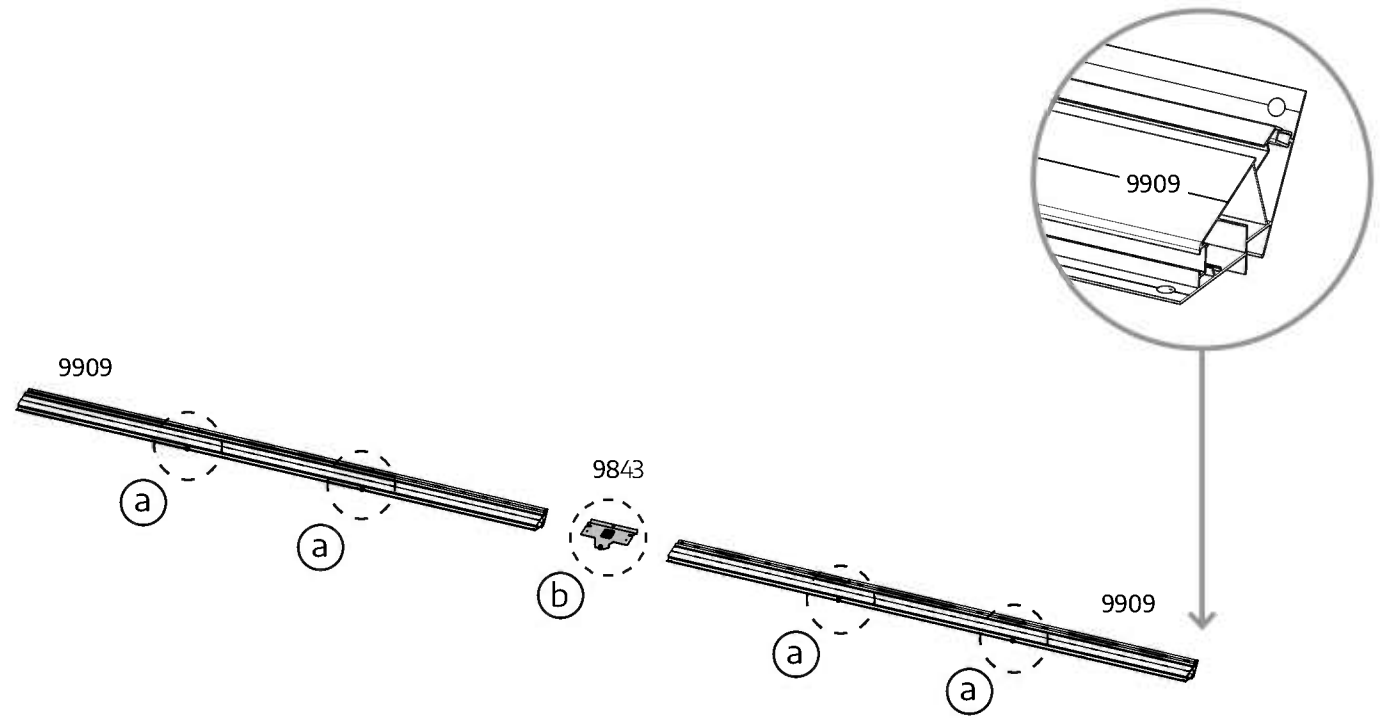
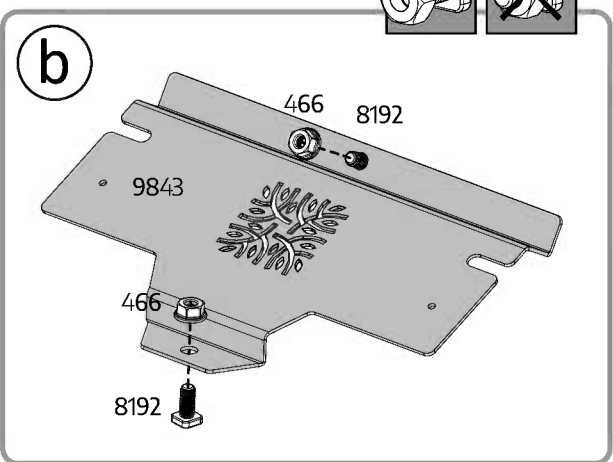
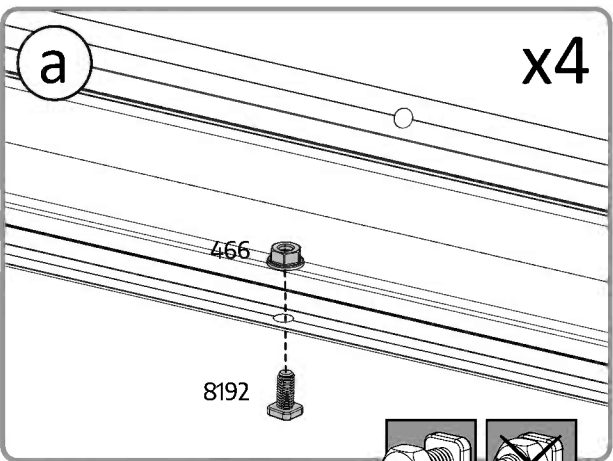
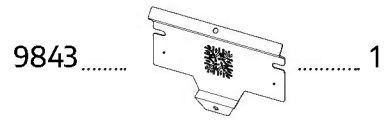
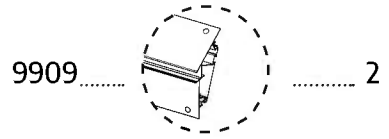
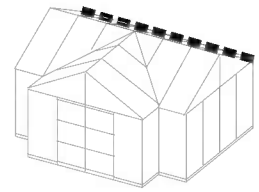


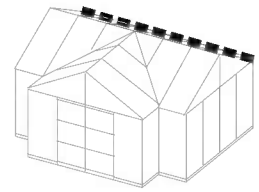




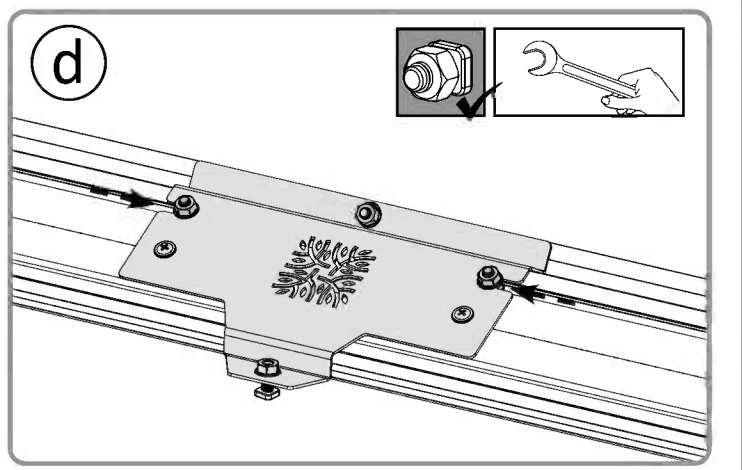
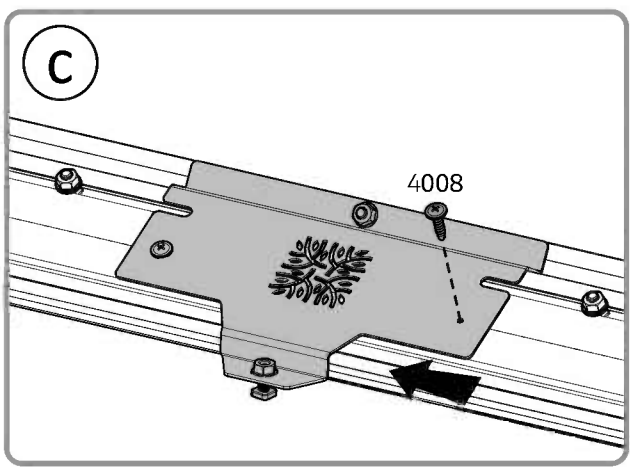
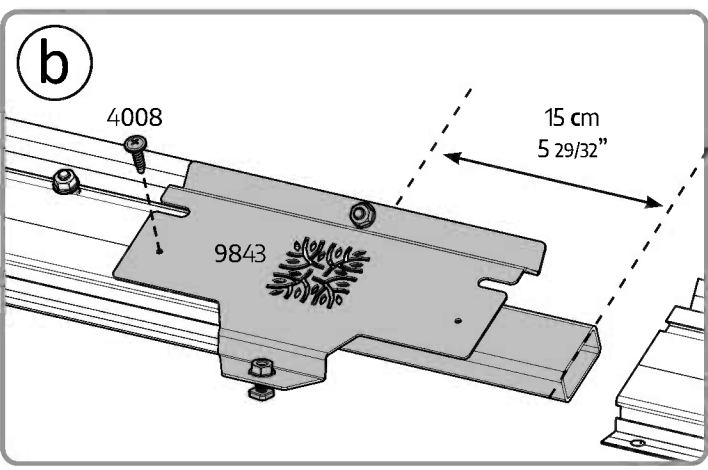
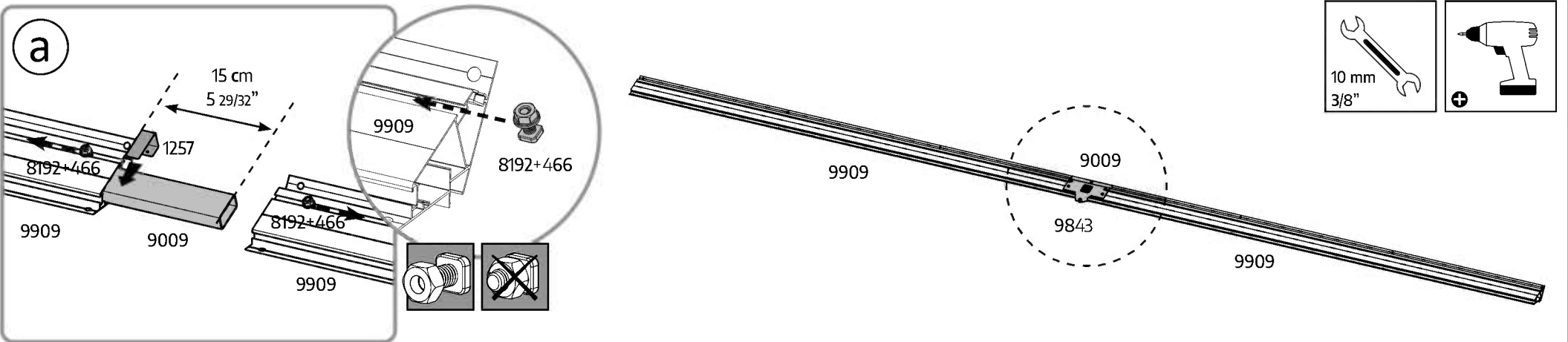
8192  1 466  1

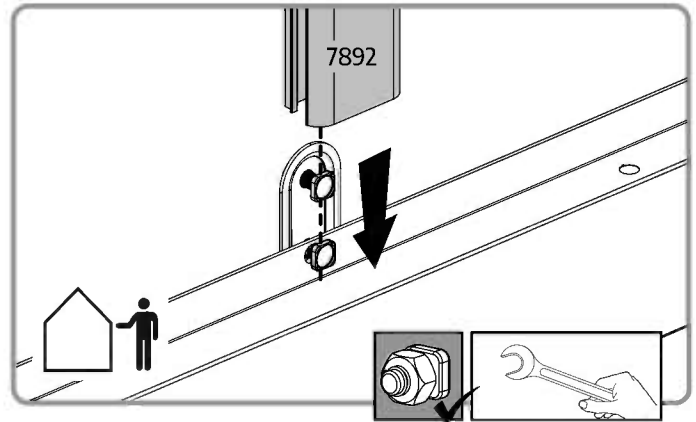
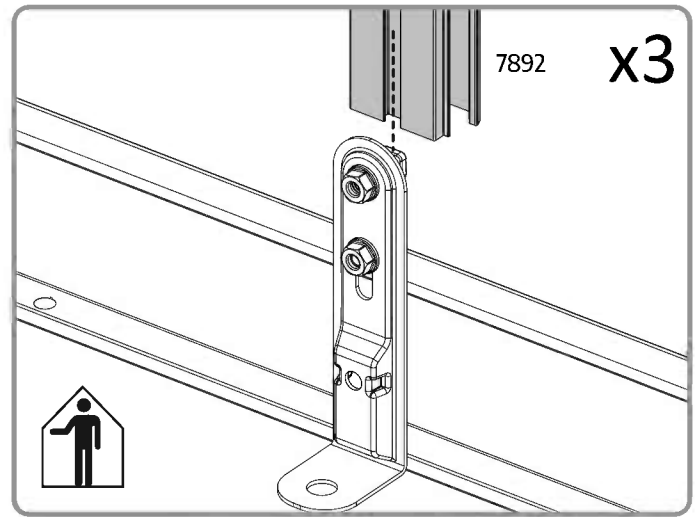
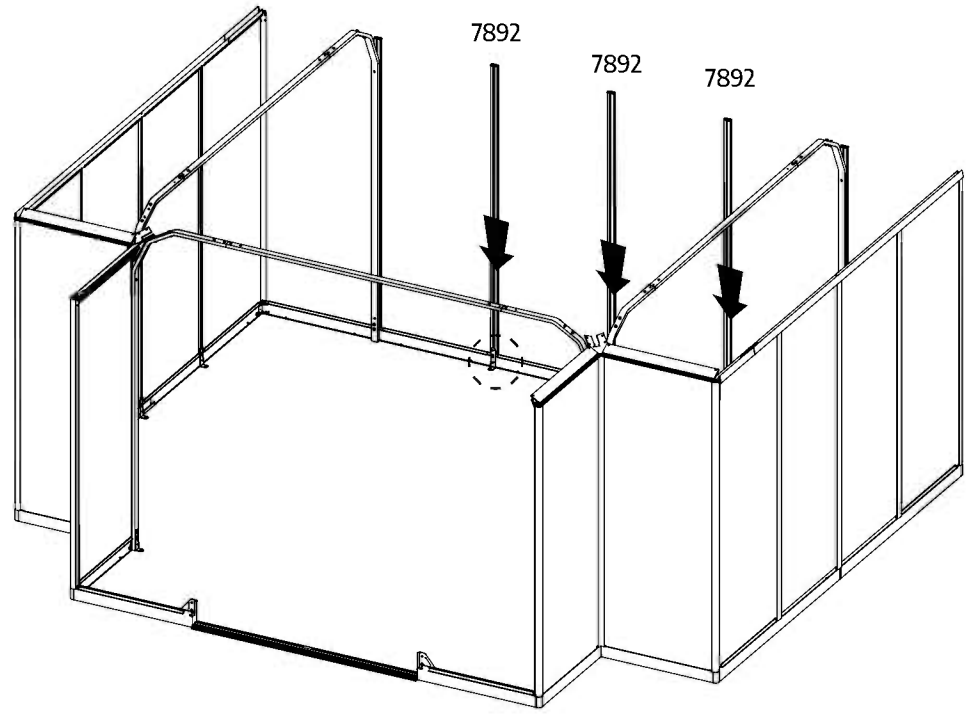
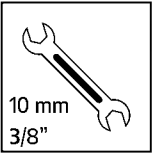
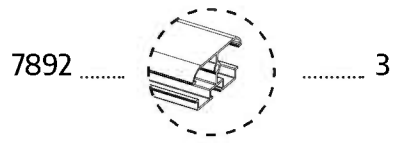
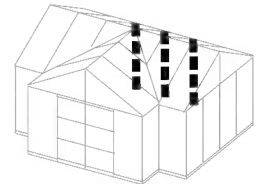


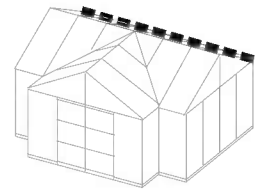




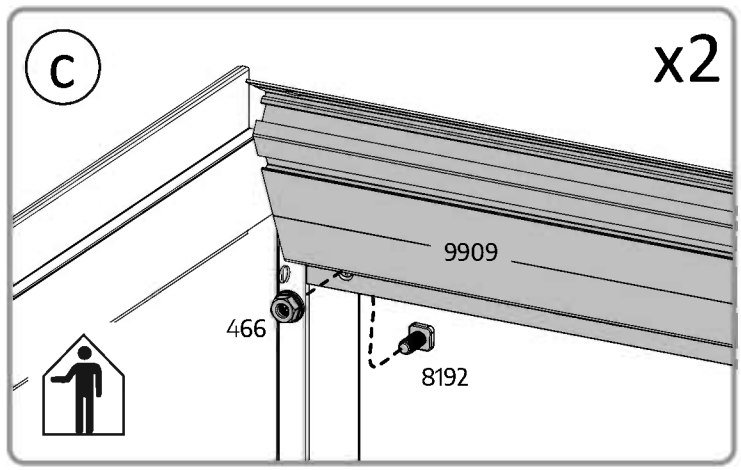
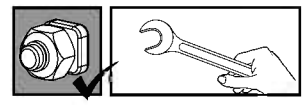
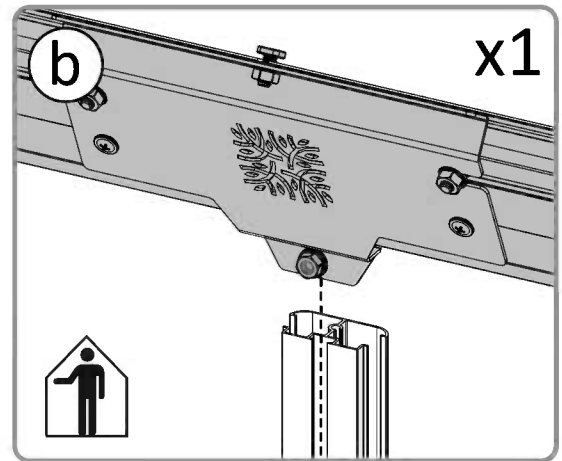
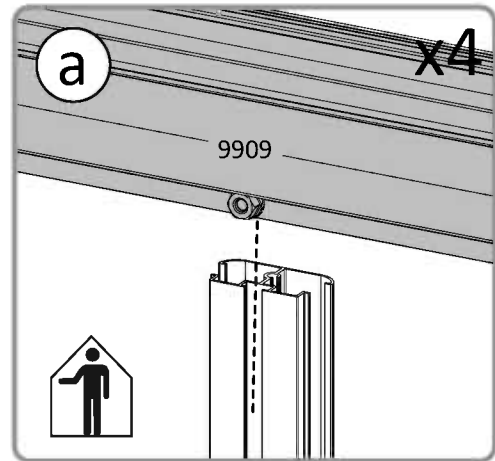
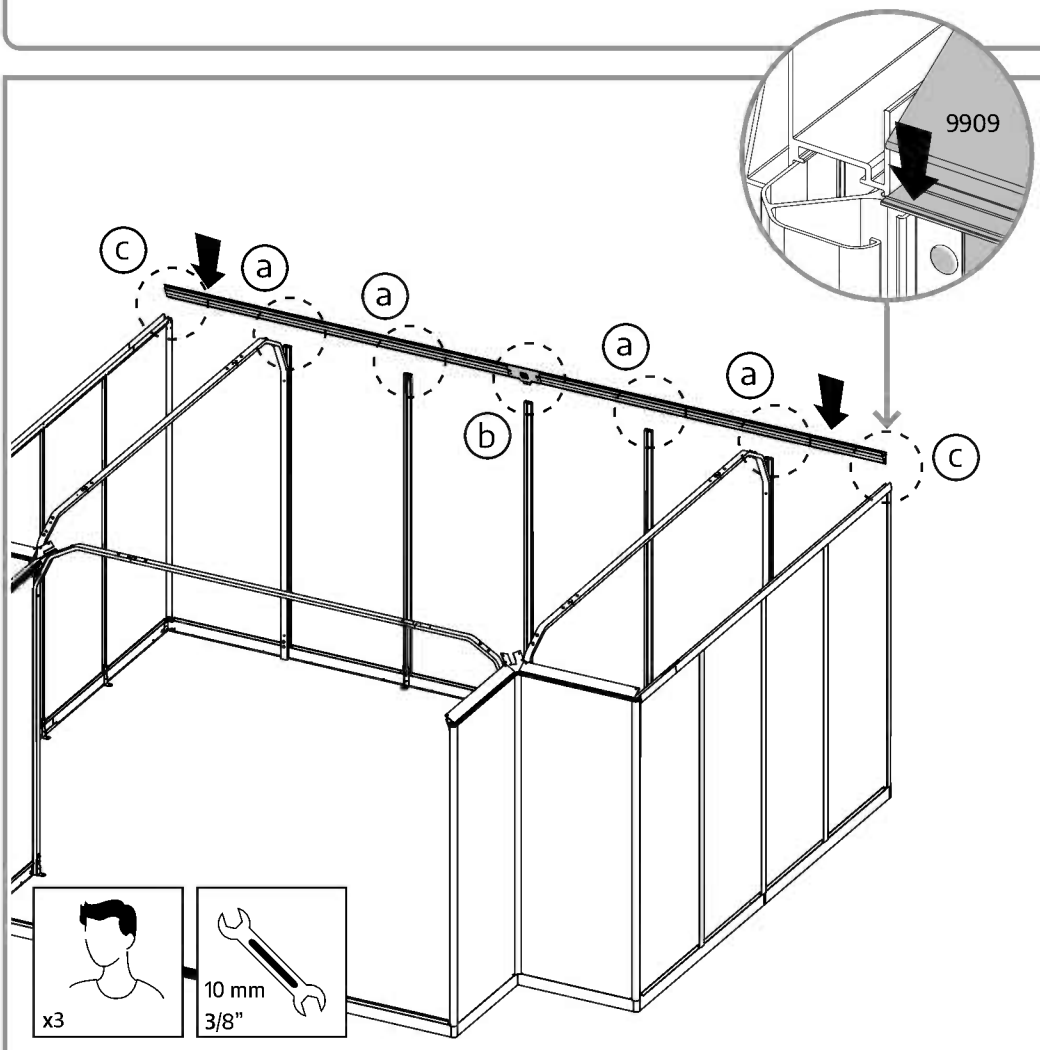
- 9009..... 1
- 1257 1
- 8192 2
- 466 2
- 4008 2

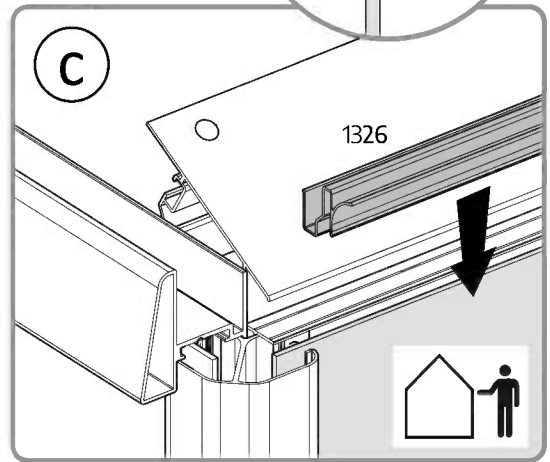
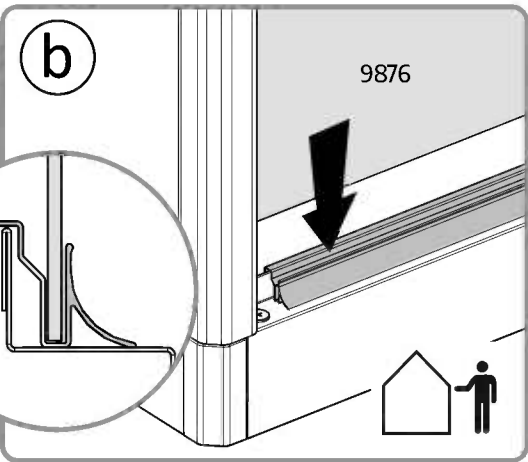
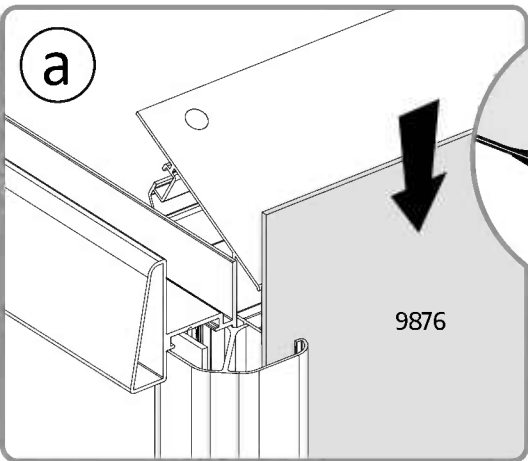
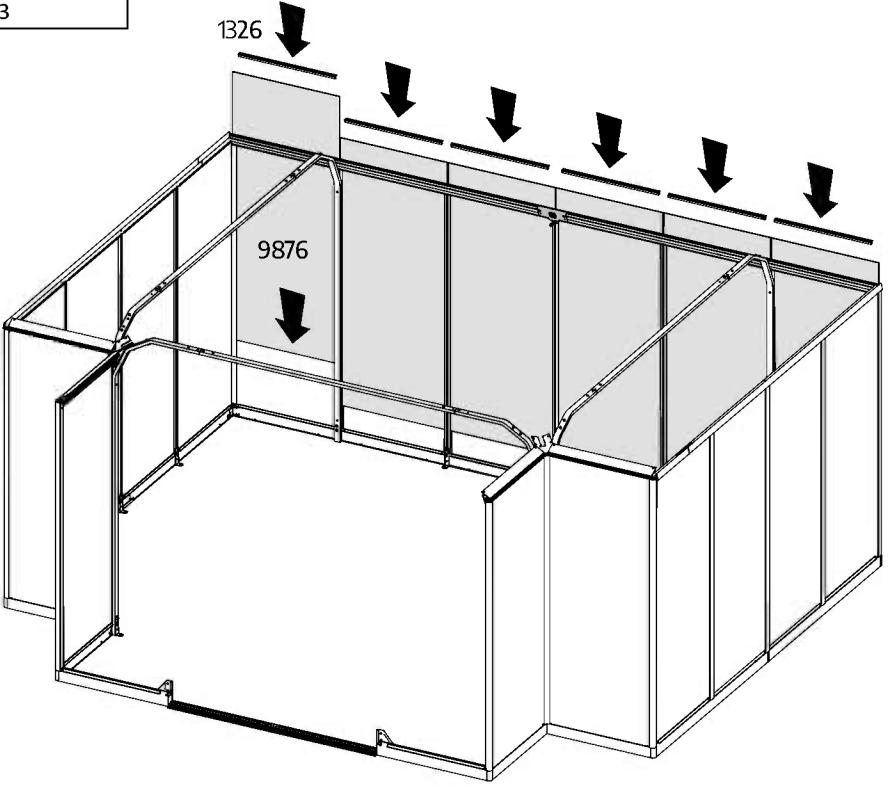
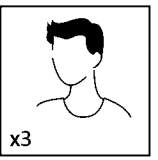
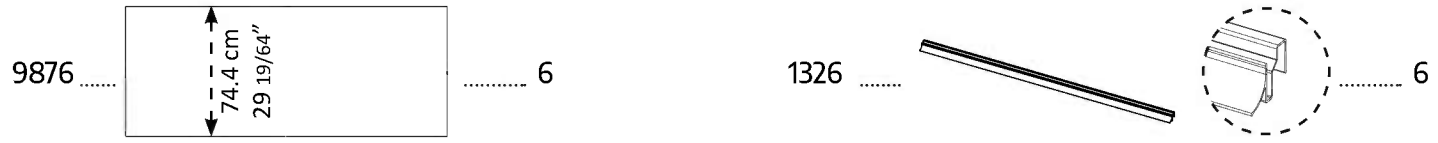
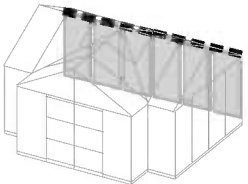


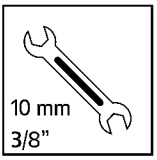
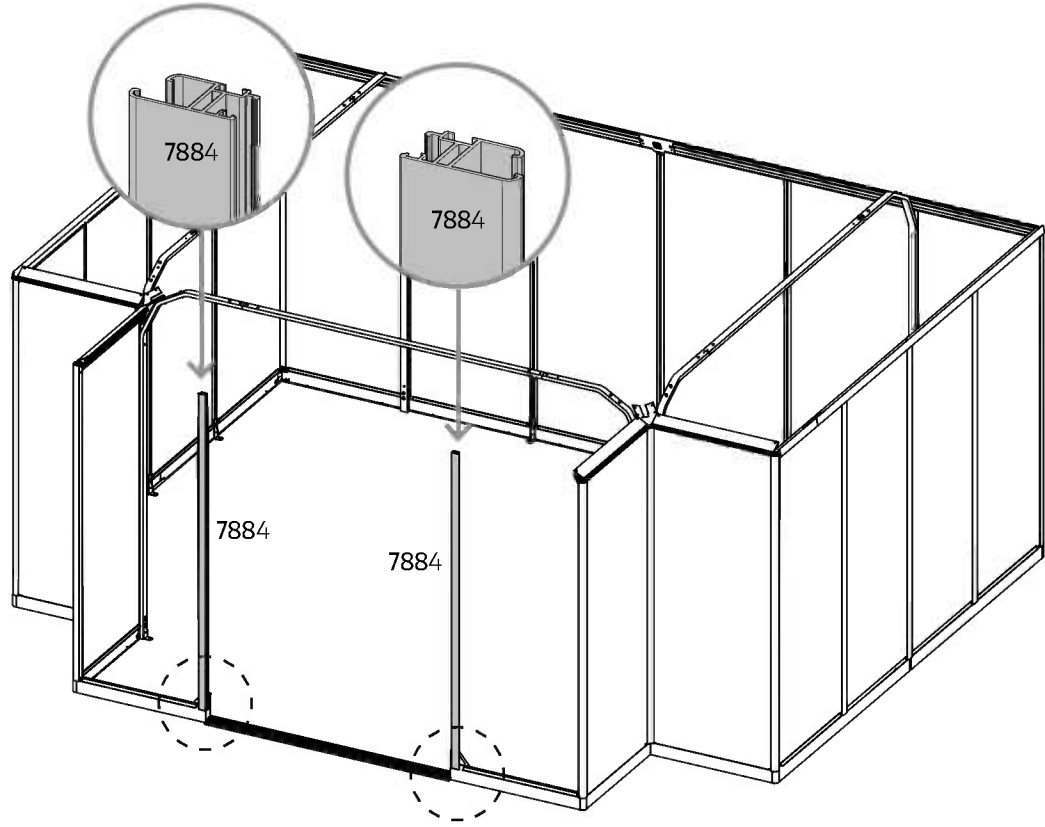
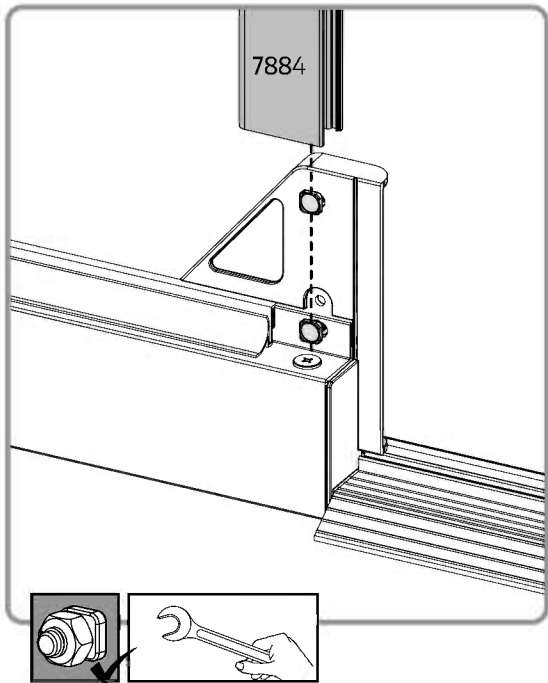
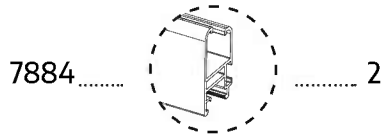
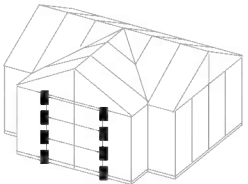


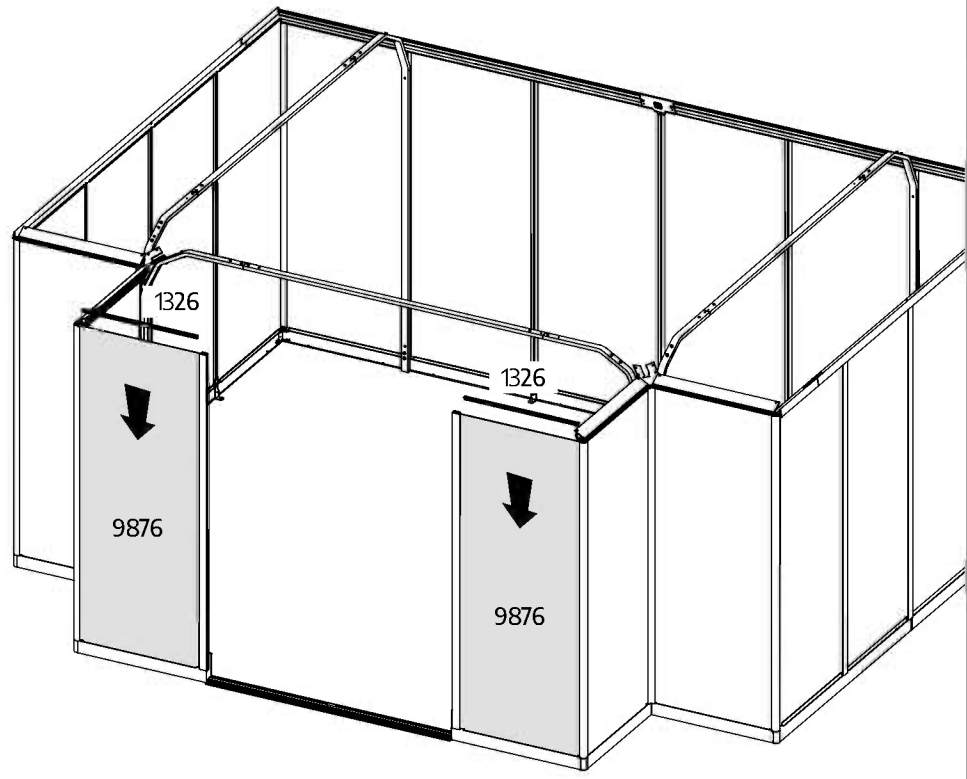
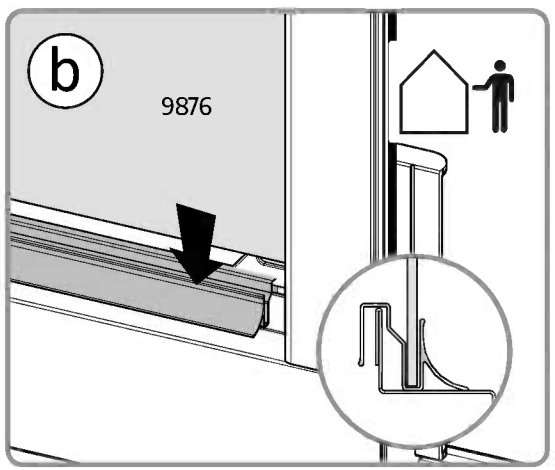
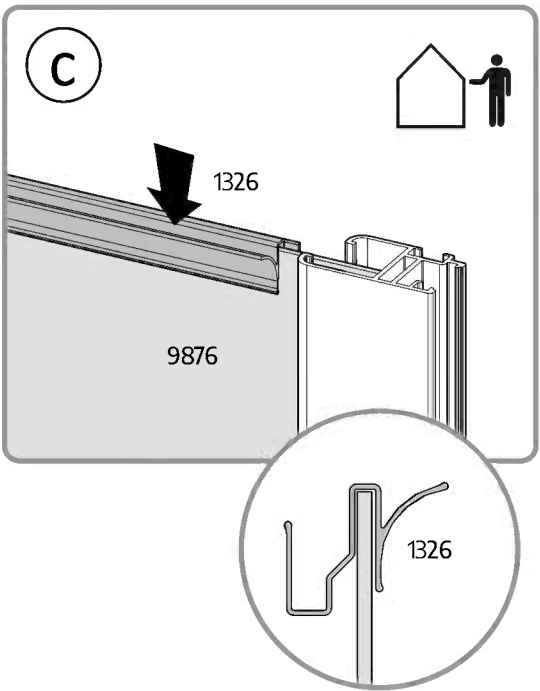
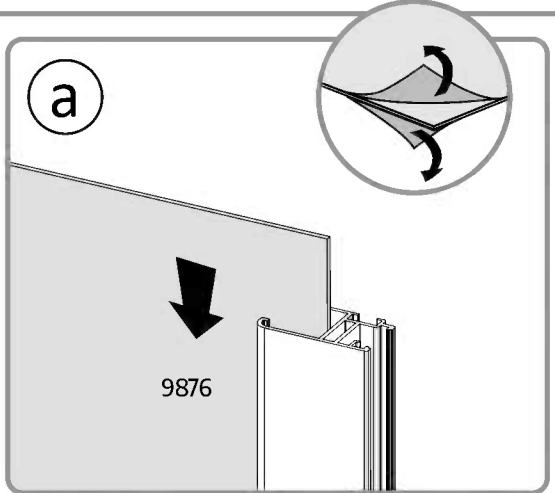
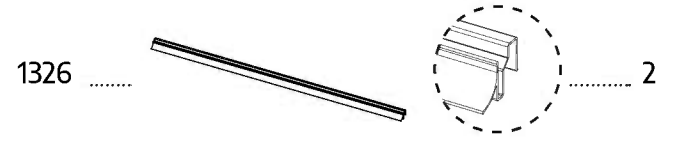
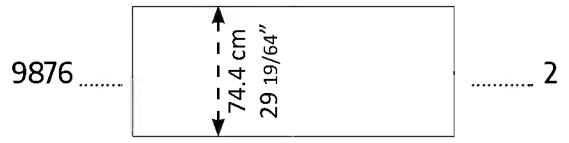
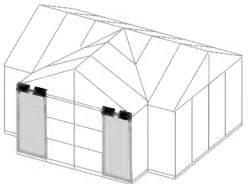


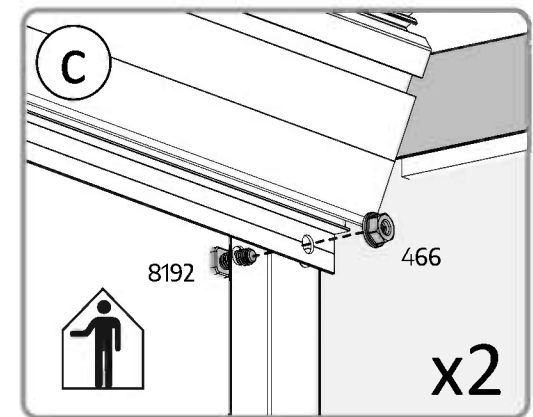
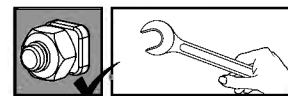
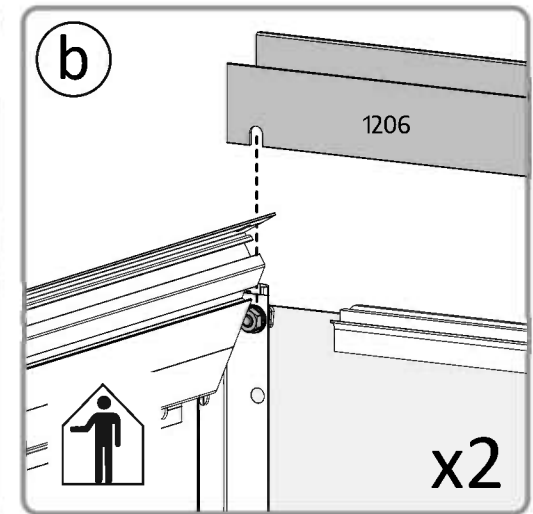
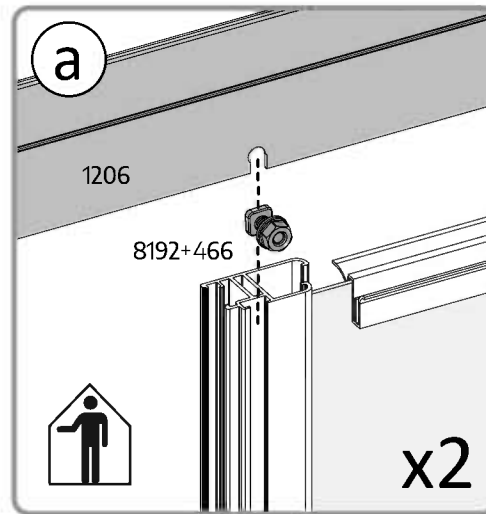
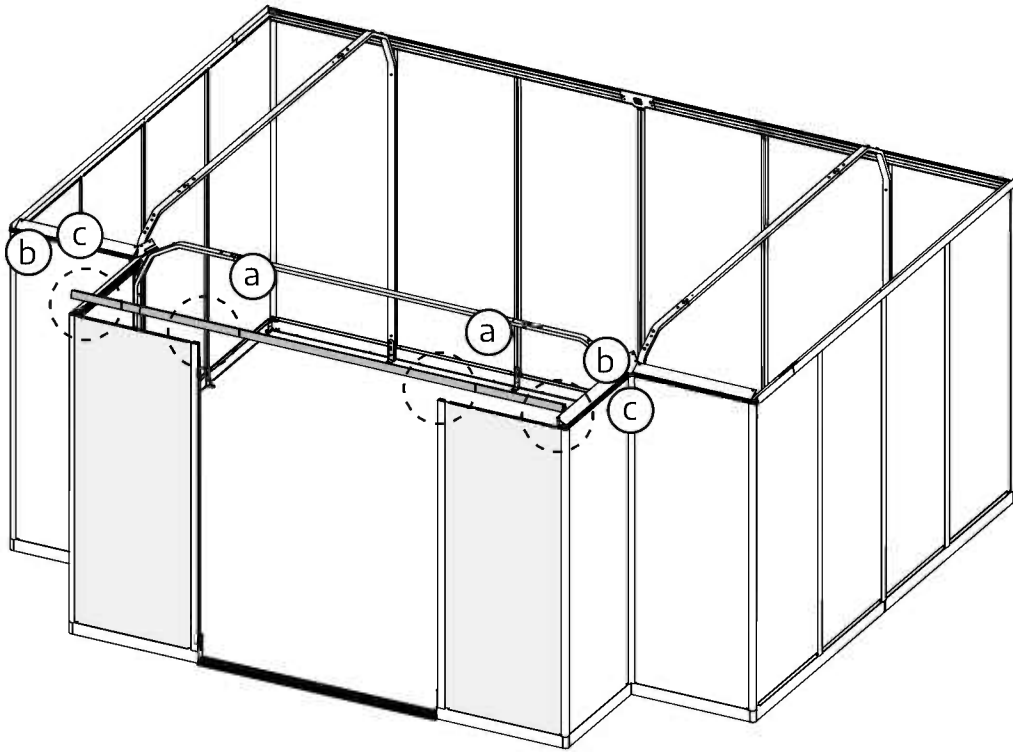
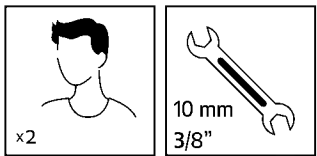
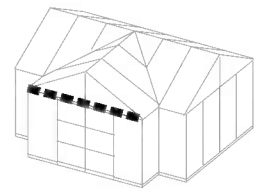
8192  2 466  2

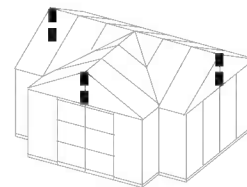




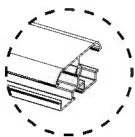








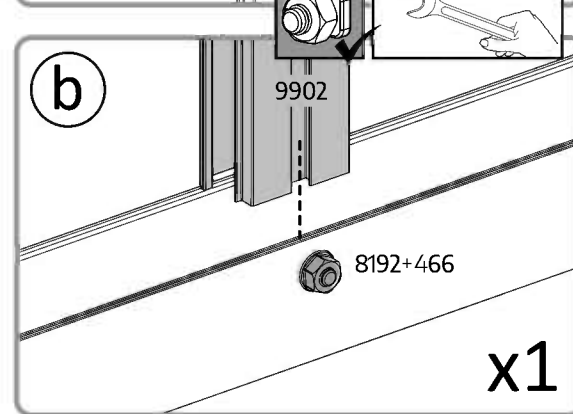
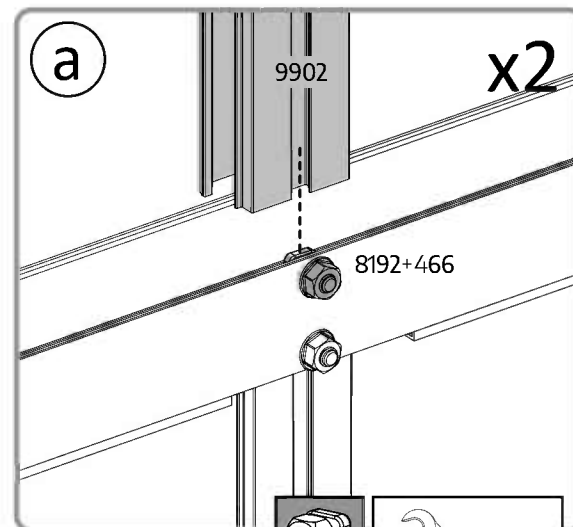
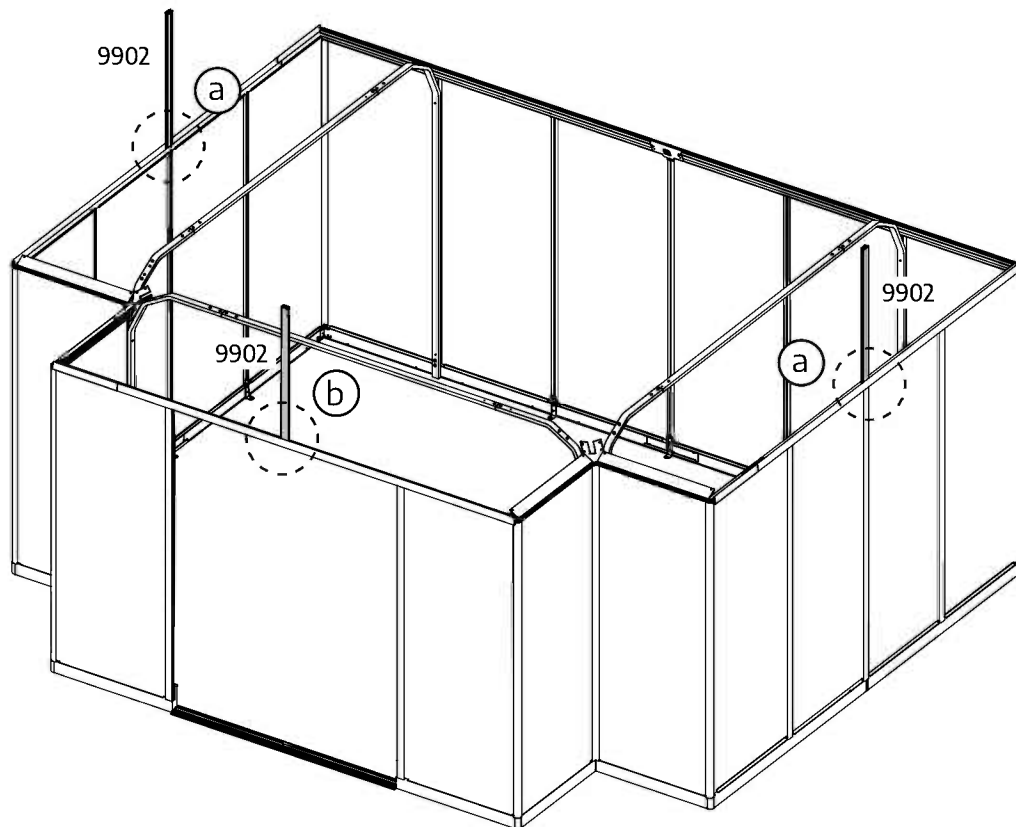
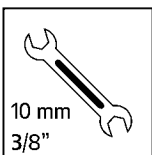
9902 3

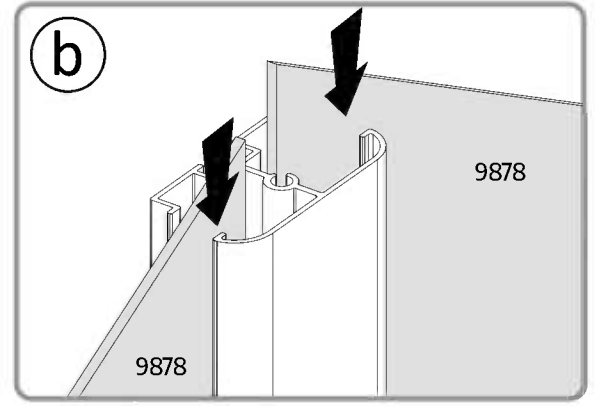
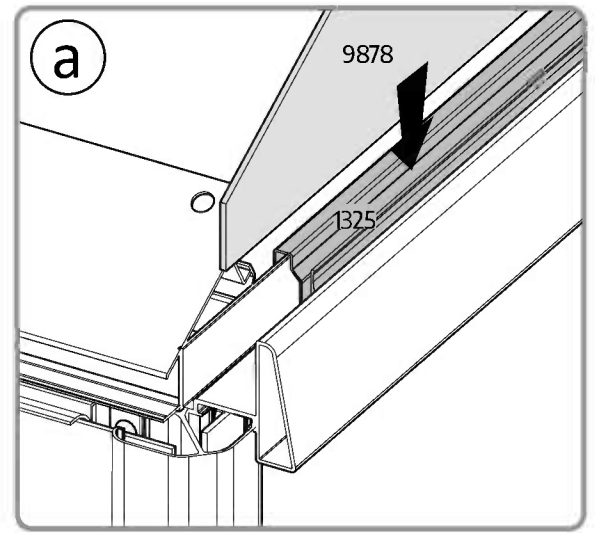
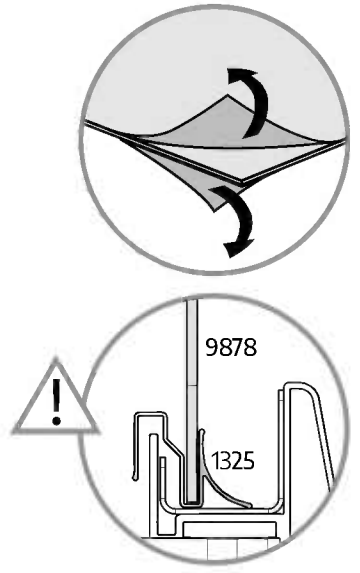
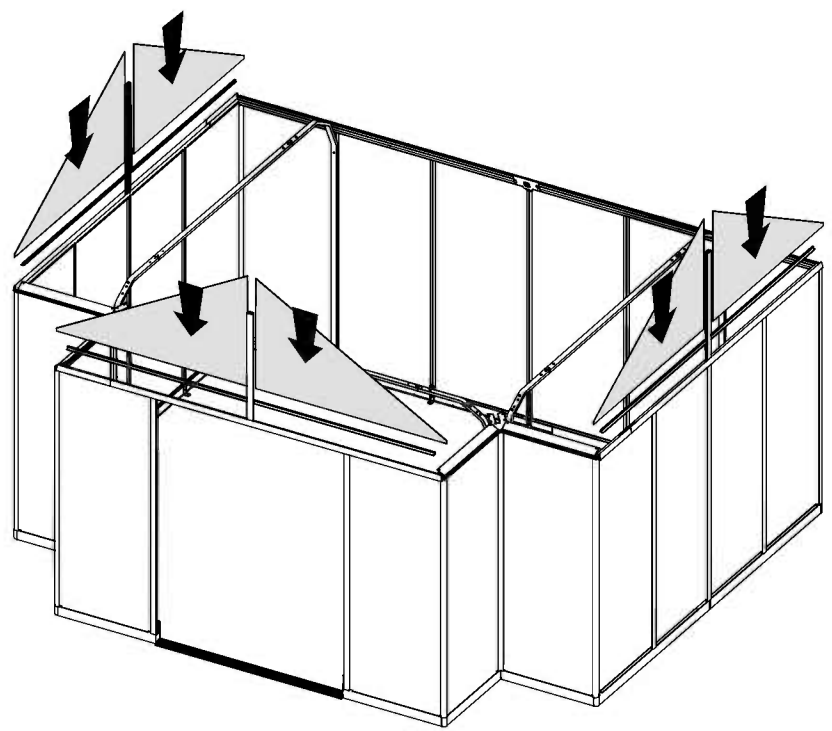
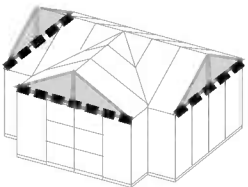


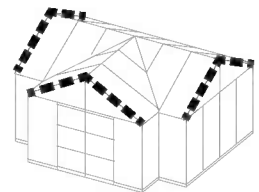
8192 3



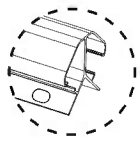
466 3







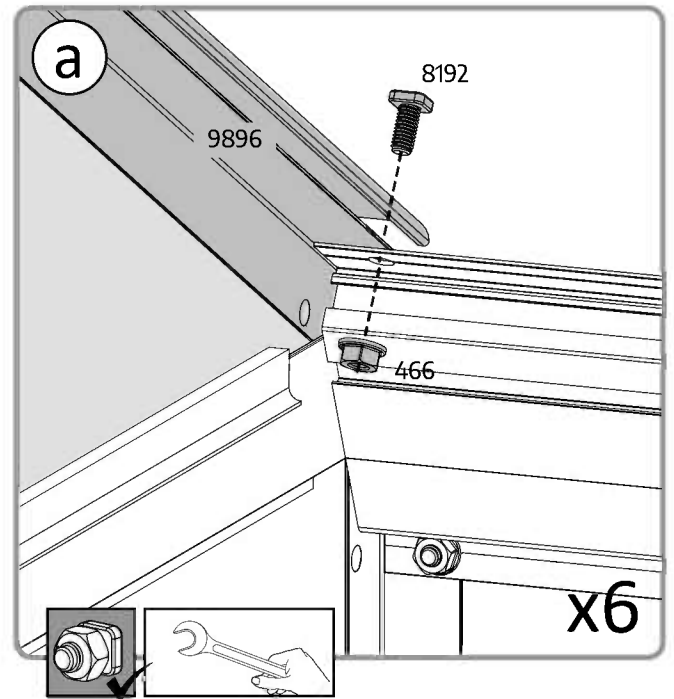
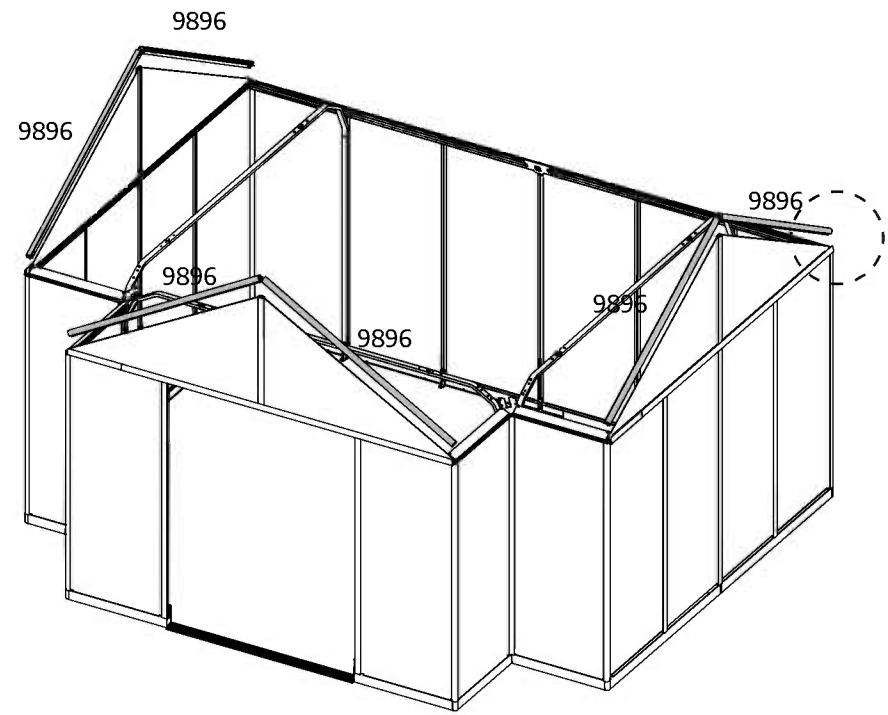
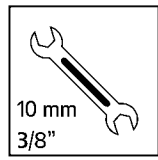
9896 6

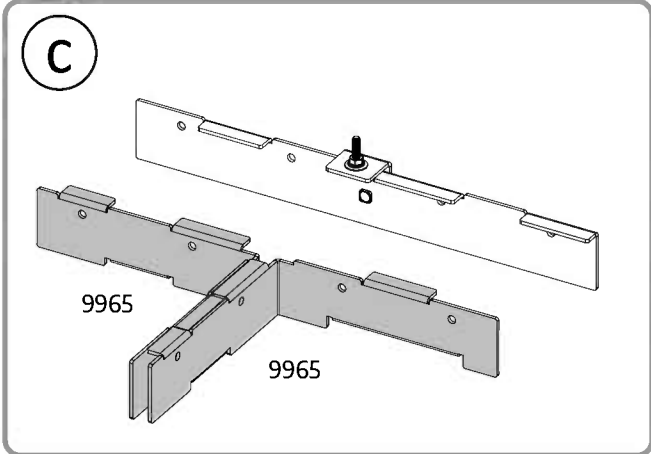
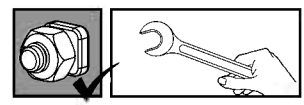
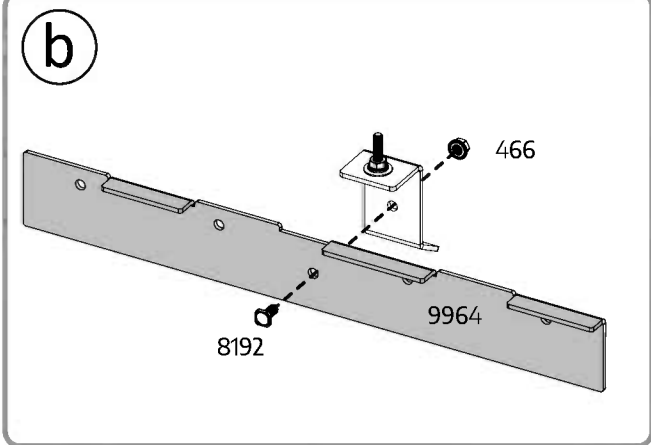
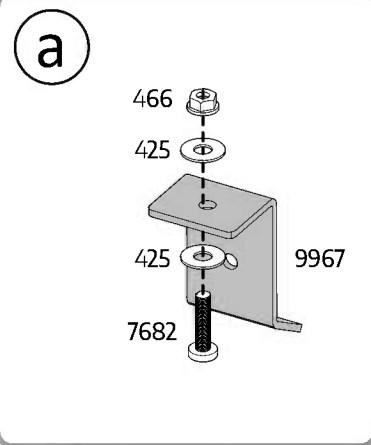
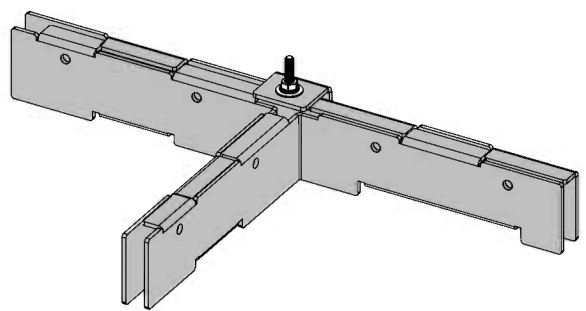
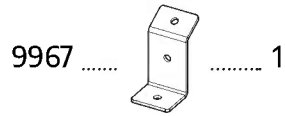
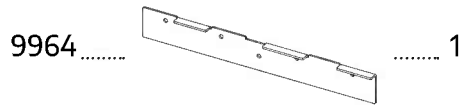
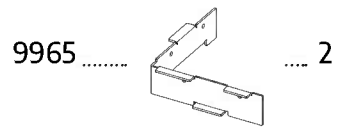
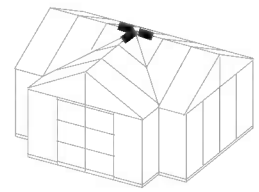


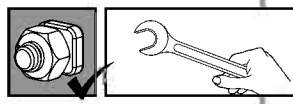
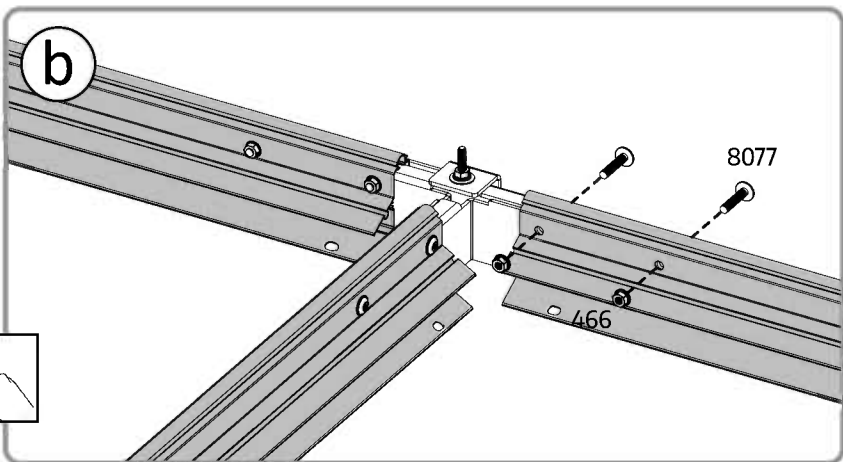
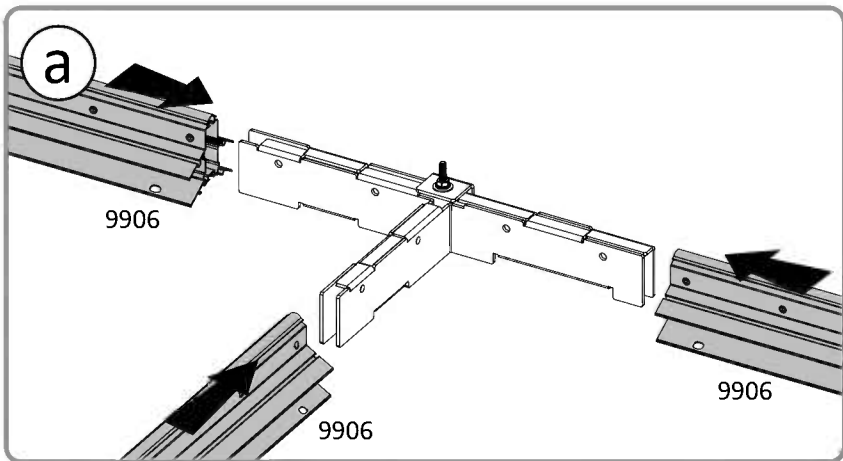
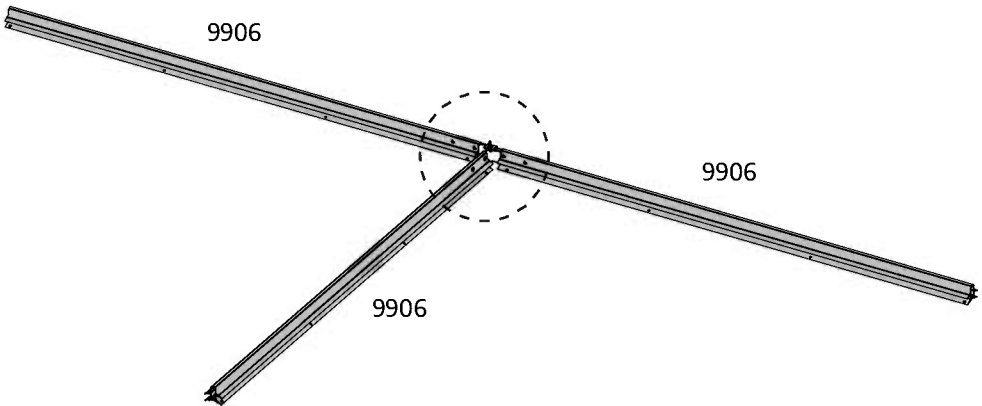
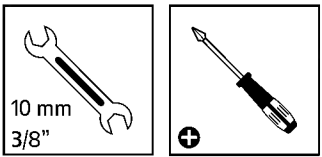
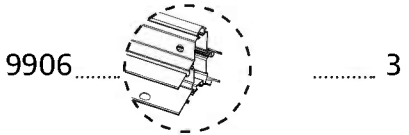
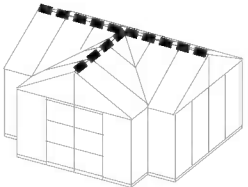
8192 6

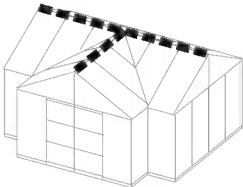


466 6



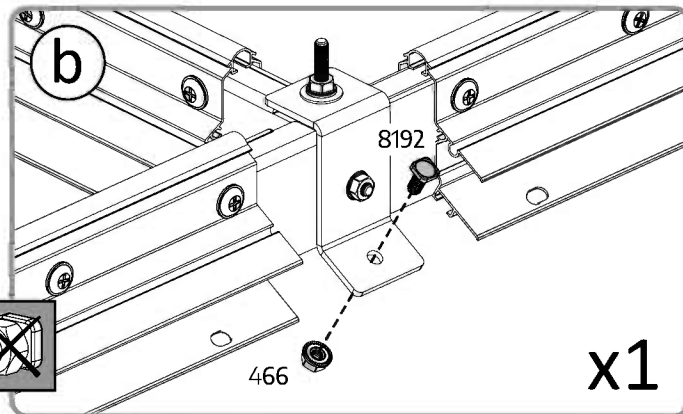
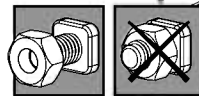
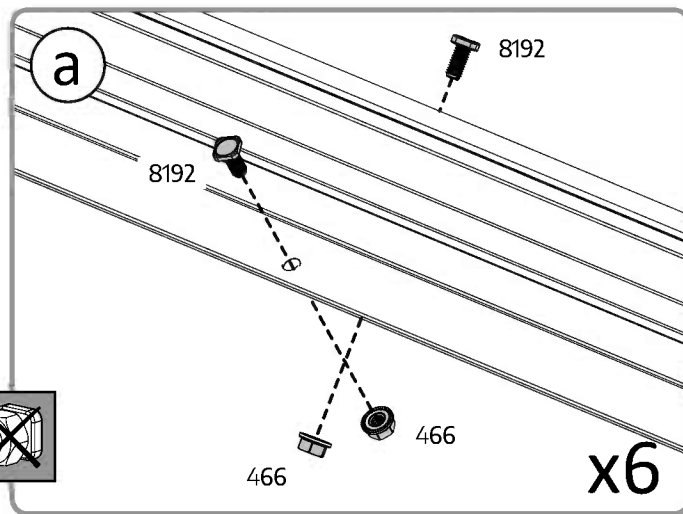
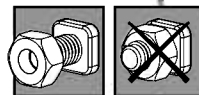
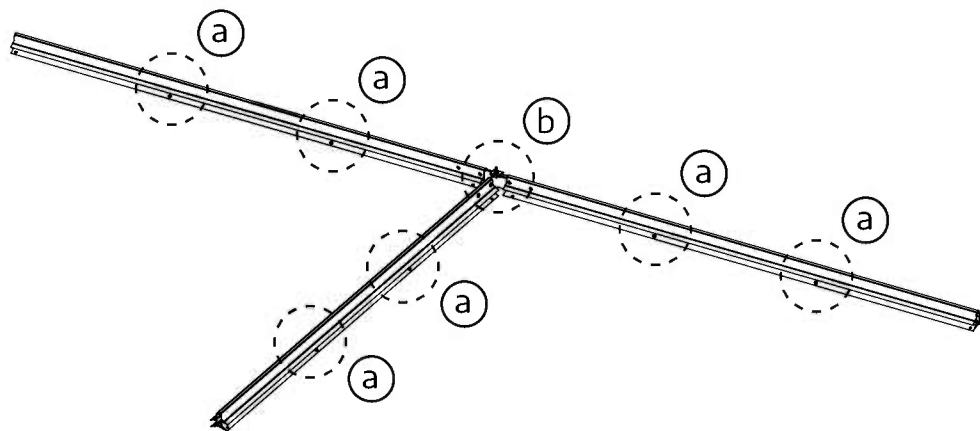


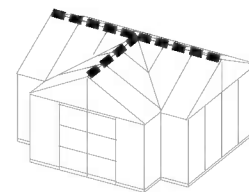




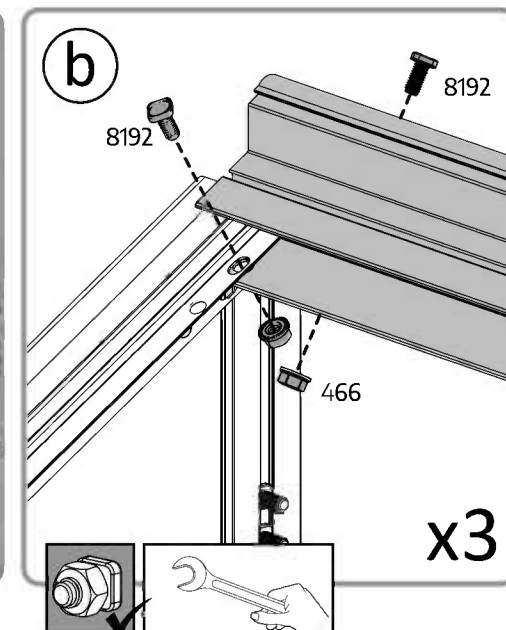
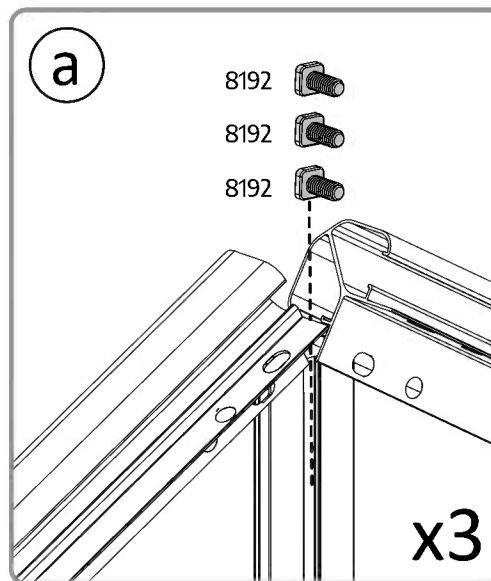
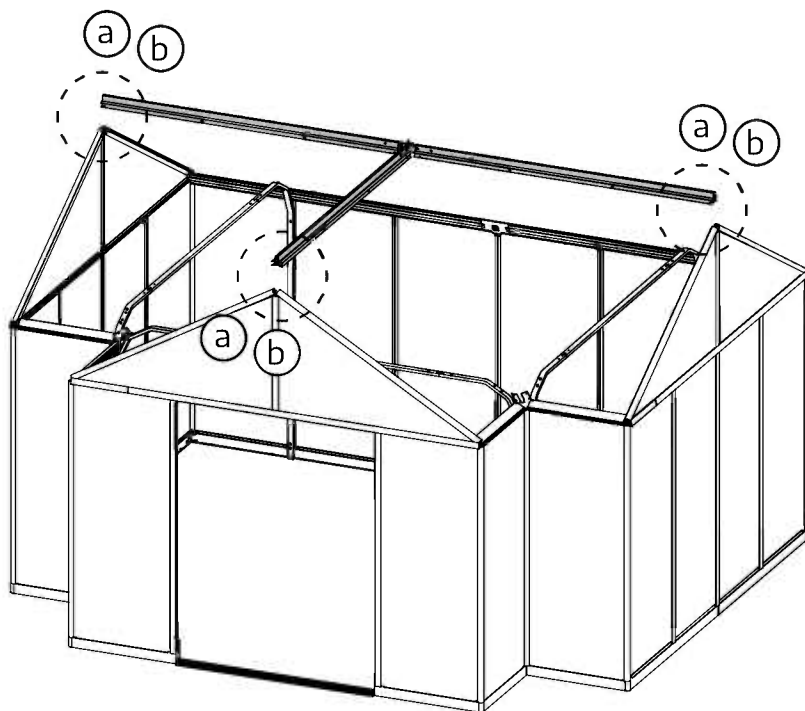
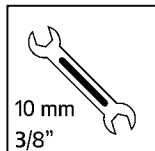
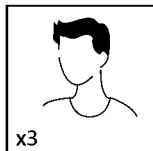
8192  13

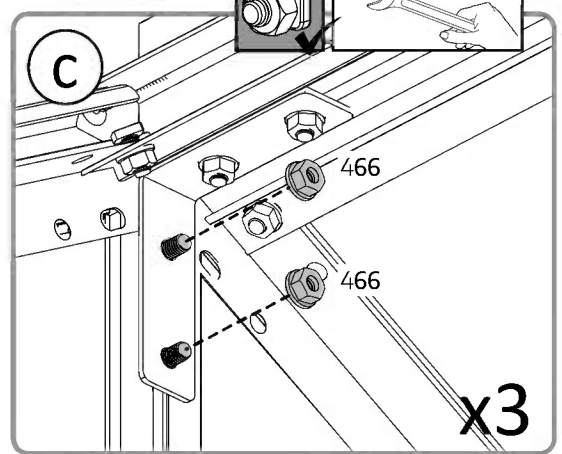
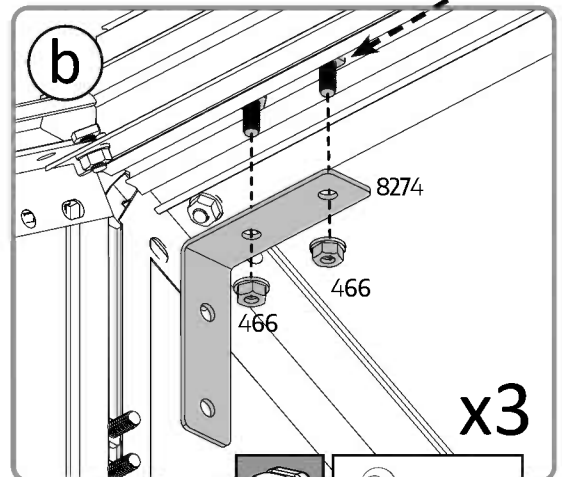
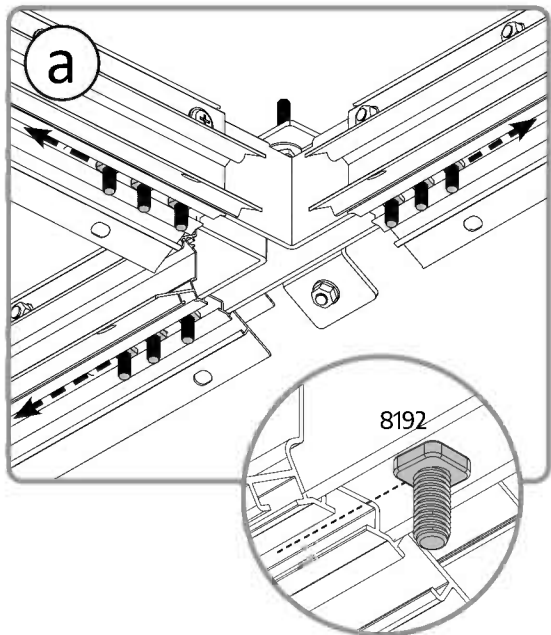
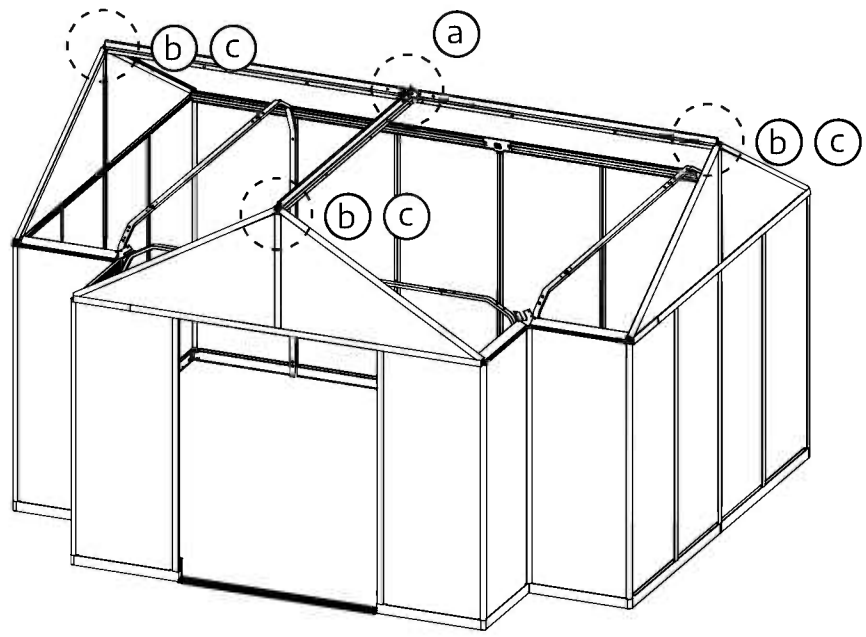
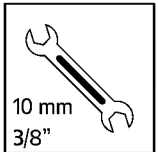
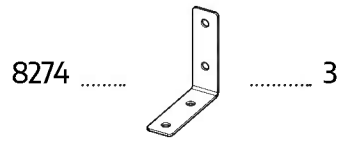
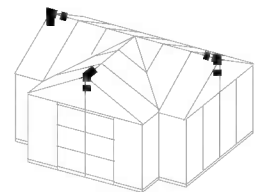
466  13

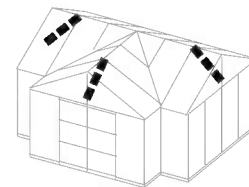




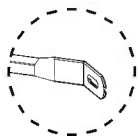
8192  15 466  6



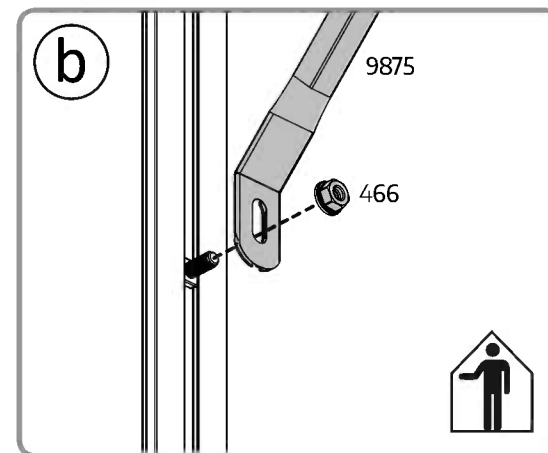
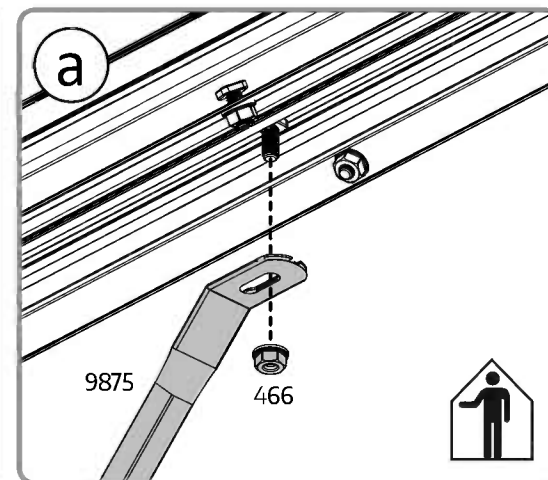
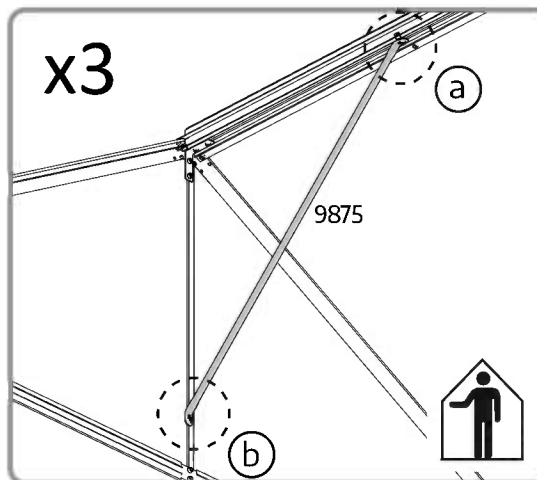
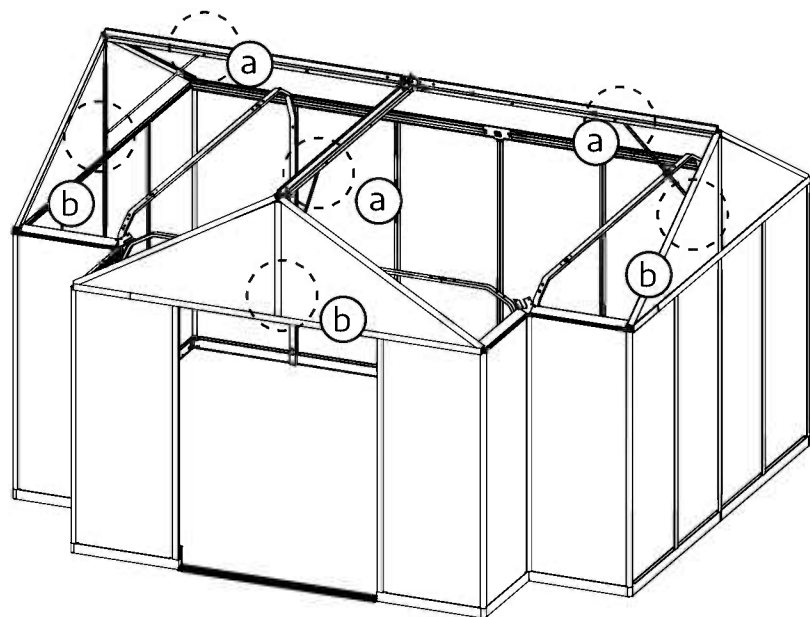
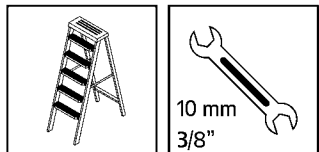


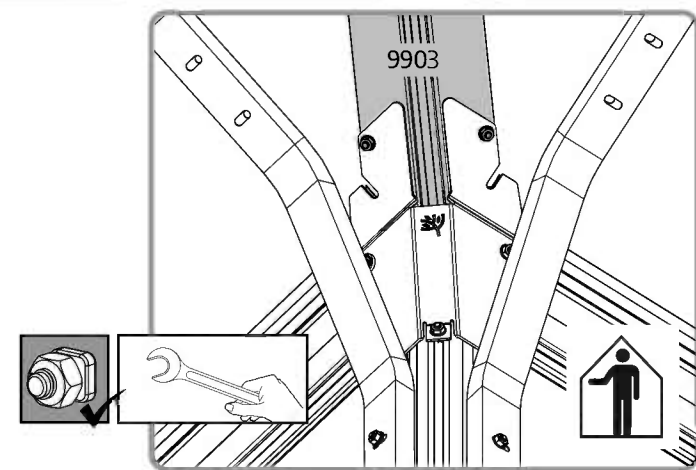
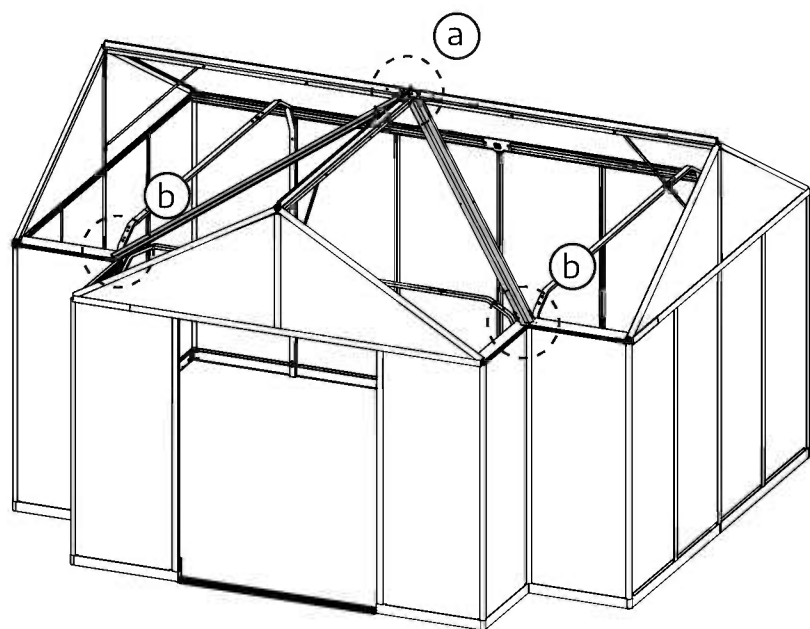
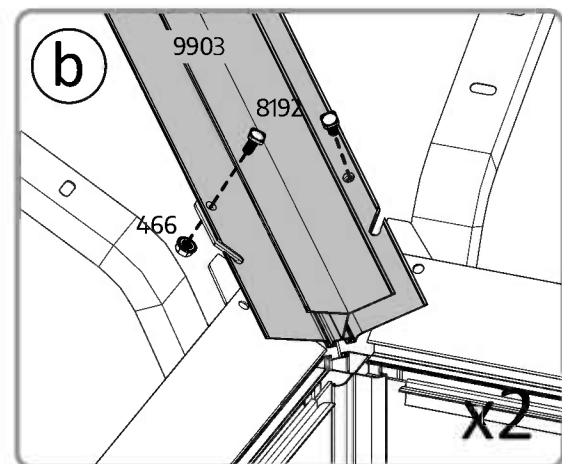
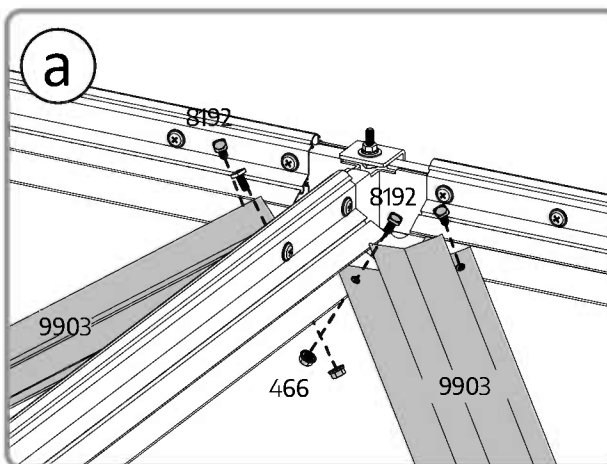
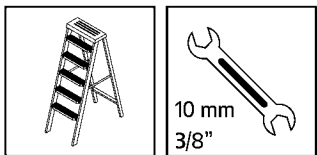
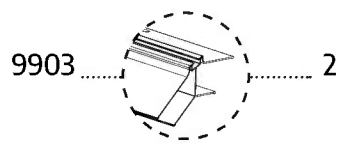
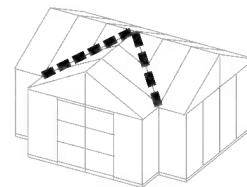


9875 3



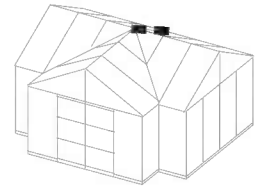
466 6



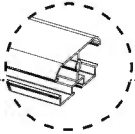




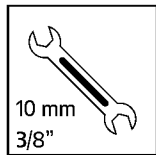
Make sure that all the profiles are extended equally as shown in the close-up drawing.



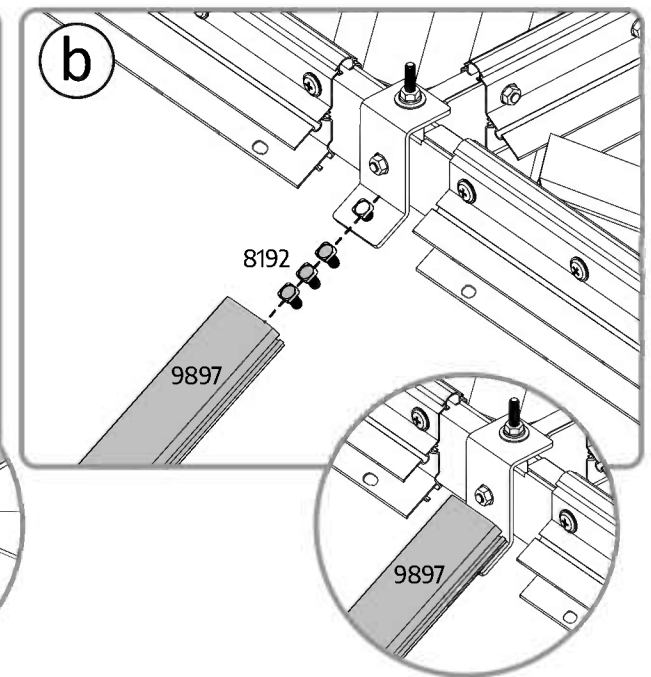
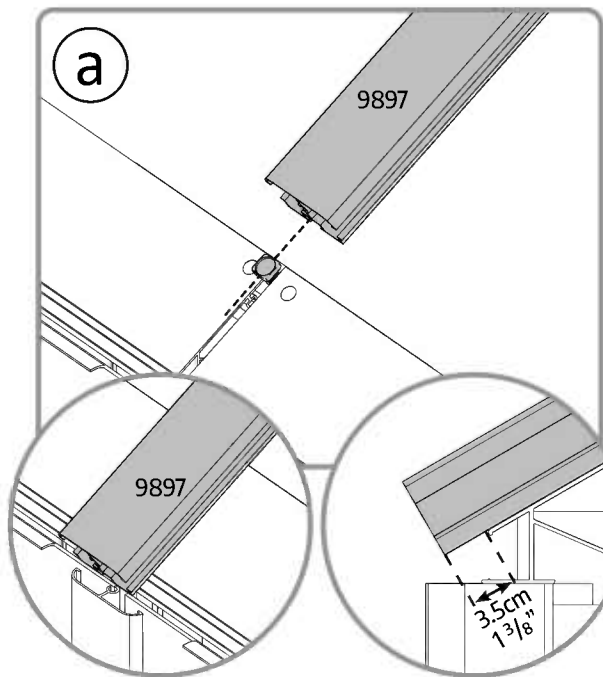
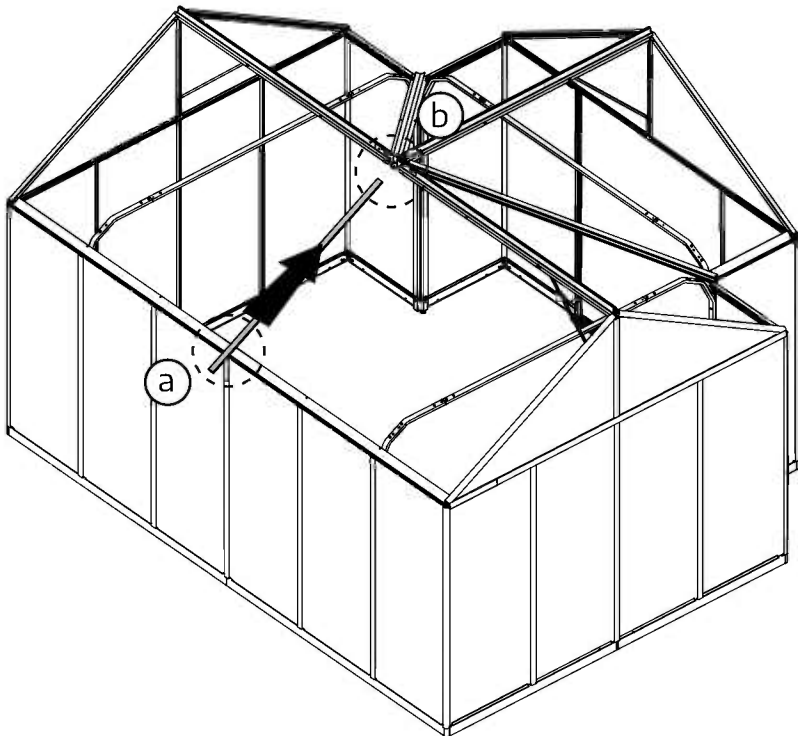
9897 1



8192 3

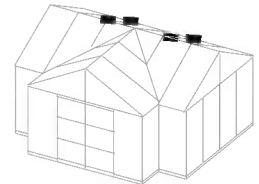


10 mm
3/8"

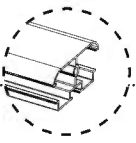




Make sure that all the profiles are extended equally as shown in the close-up drawing.



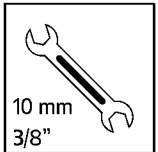
9897 2



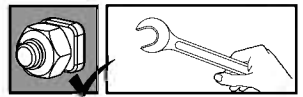
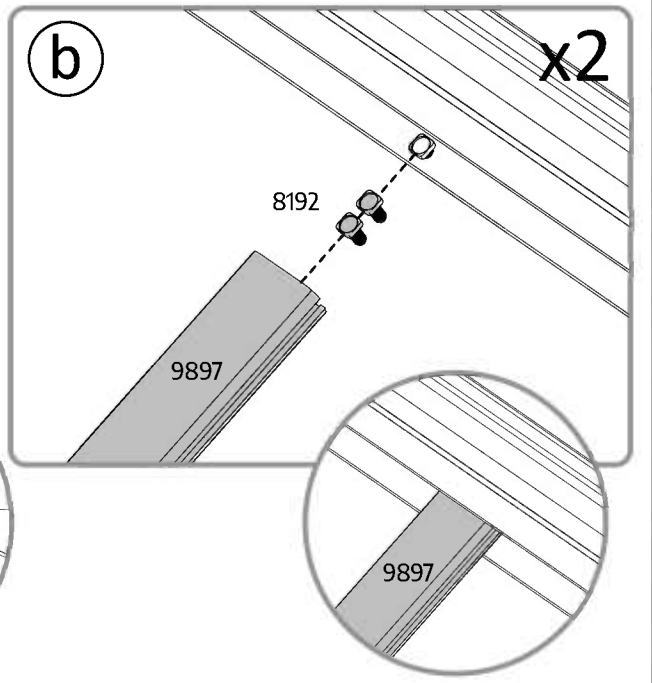
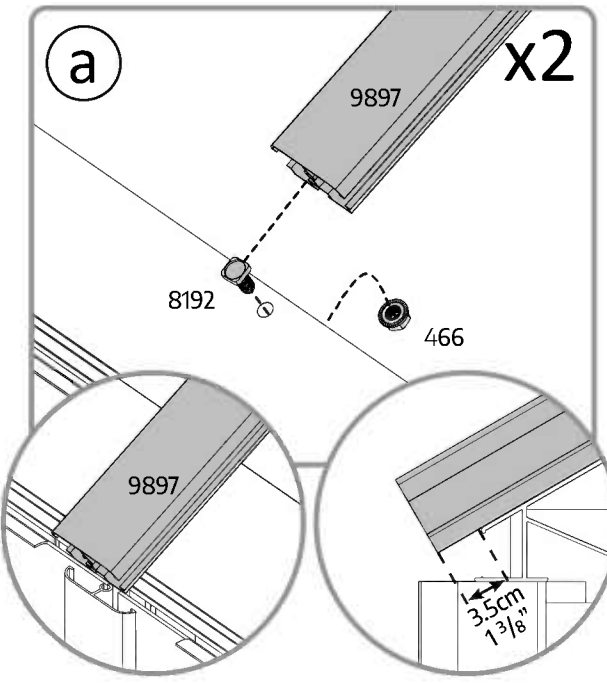
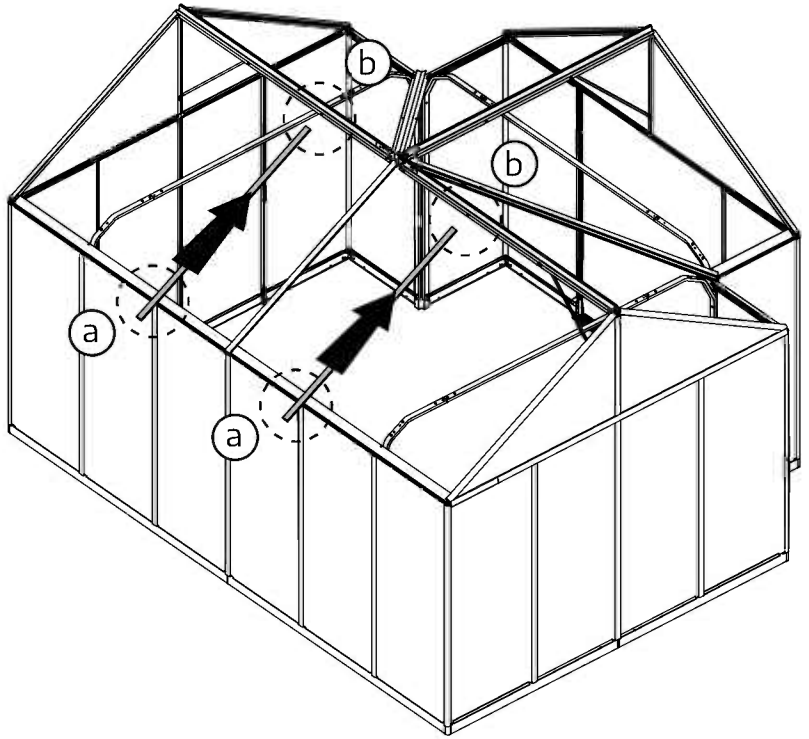
8192 6

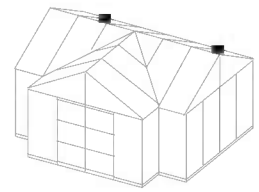




466 2




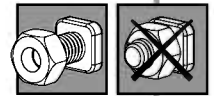
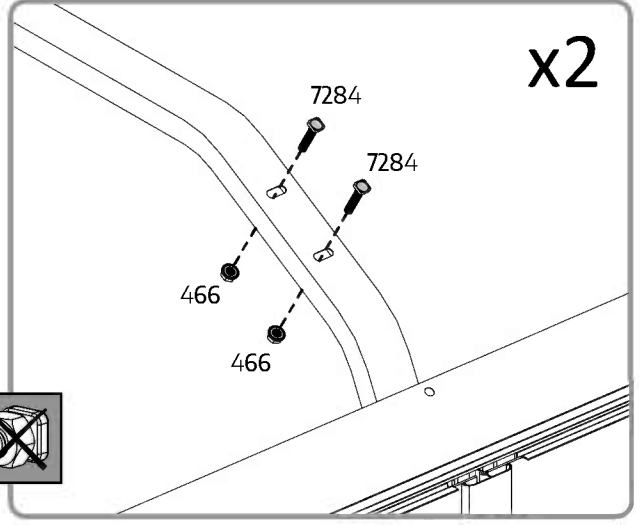
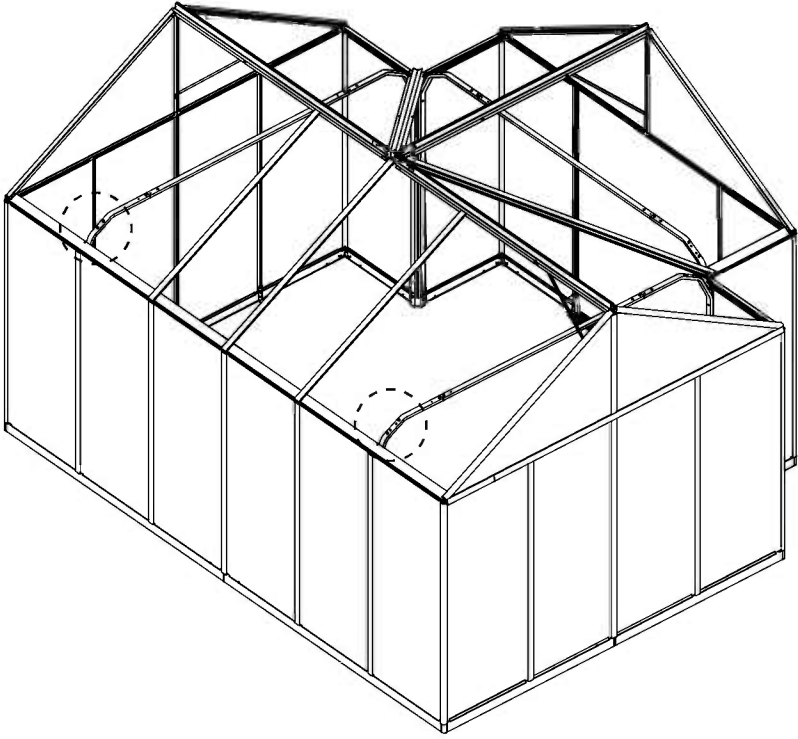
10 mm
3/8"





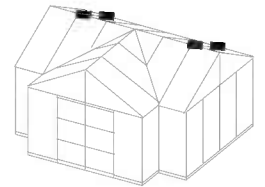
7284  4 466  4


10 mm
3/8"

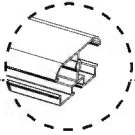




Make sure that all the profiles are extended equally as shown in the close-up drawing.



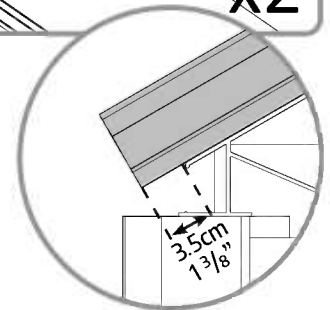
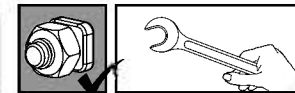
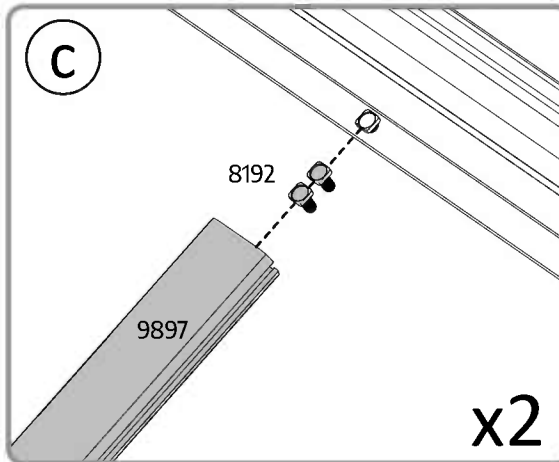
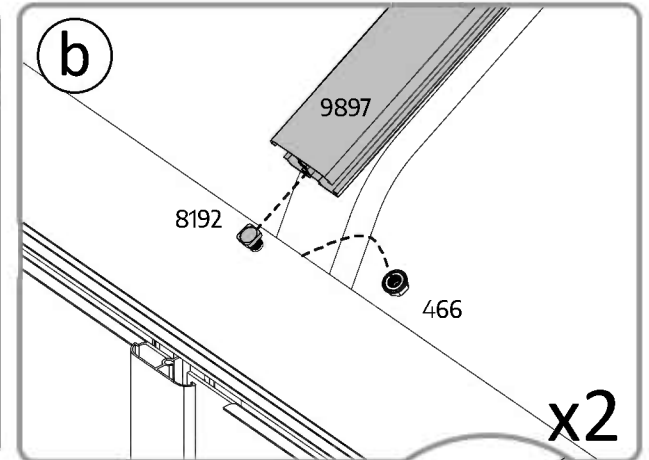
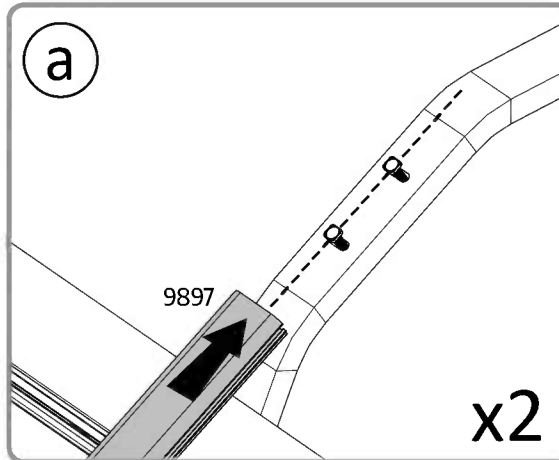
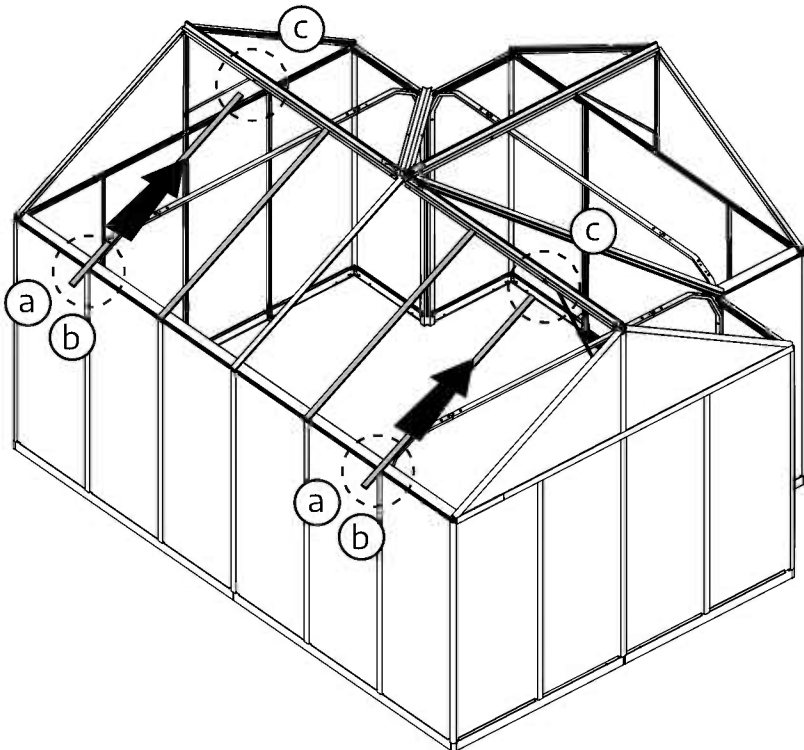
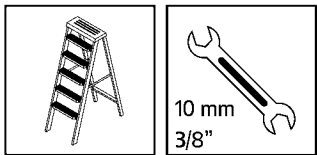
9897 2

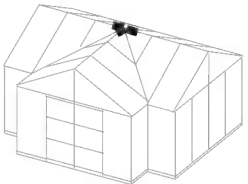


8192 6

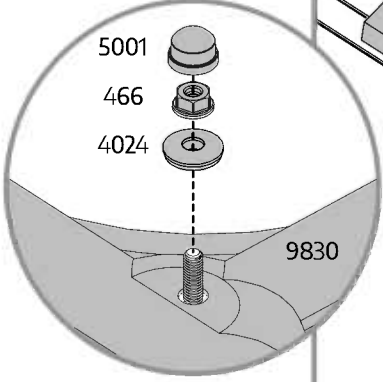
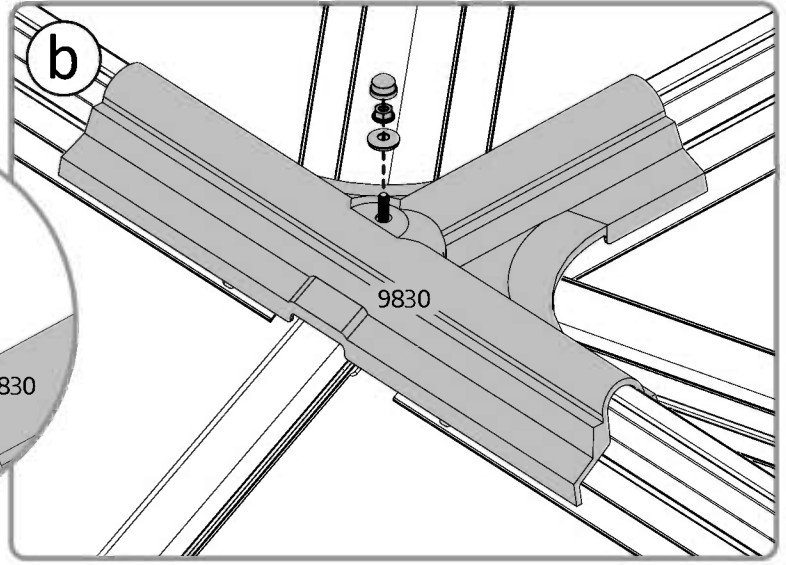
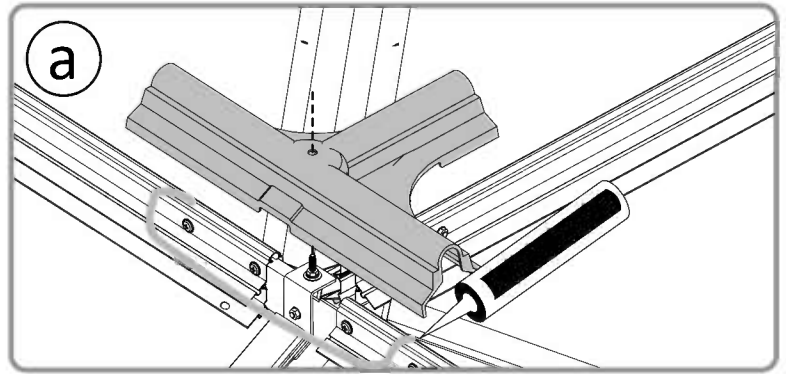
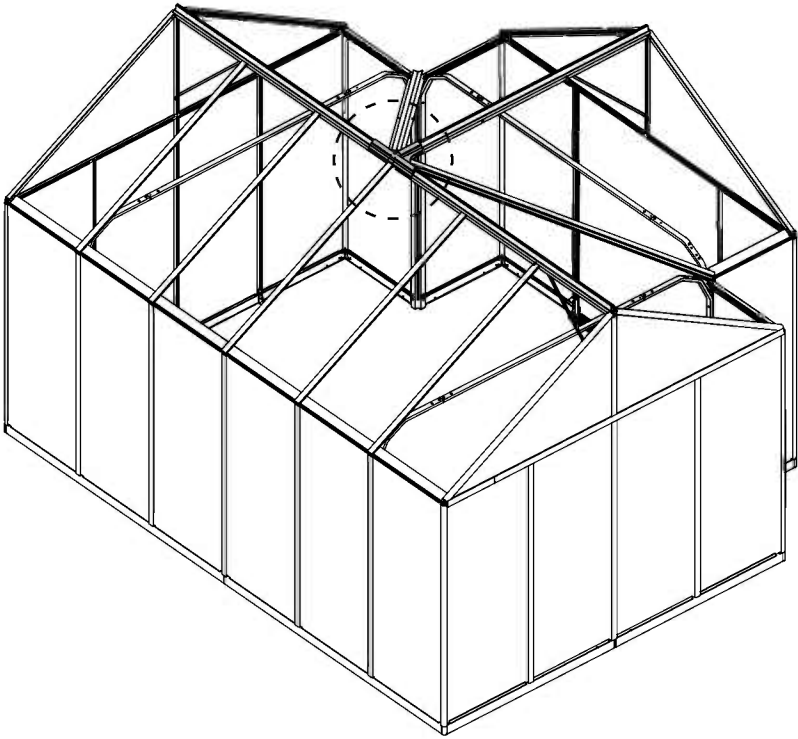
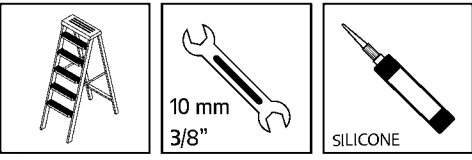


466 2



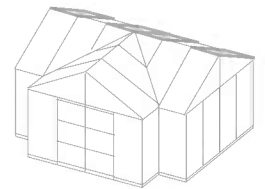


- 9830 1
- 4024 1
- 466 1
- 5001 1





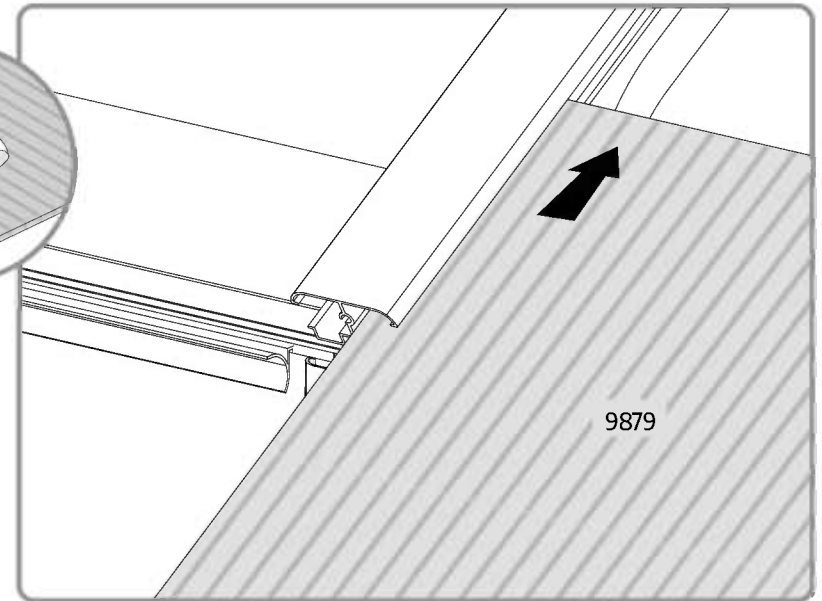
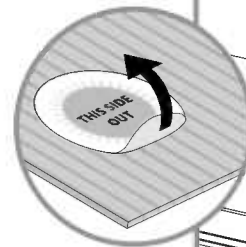
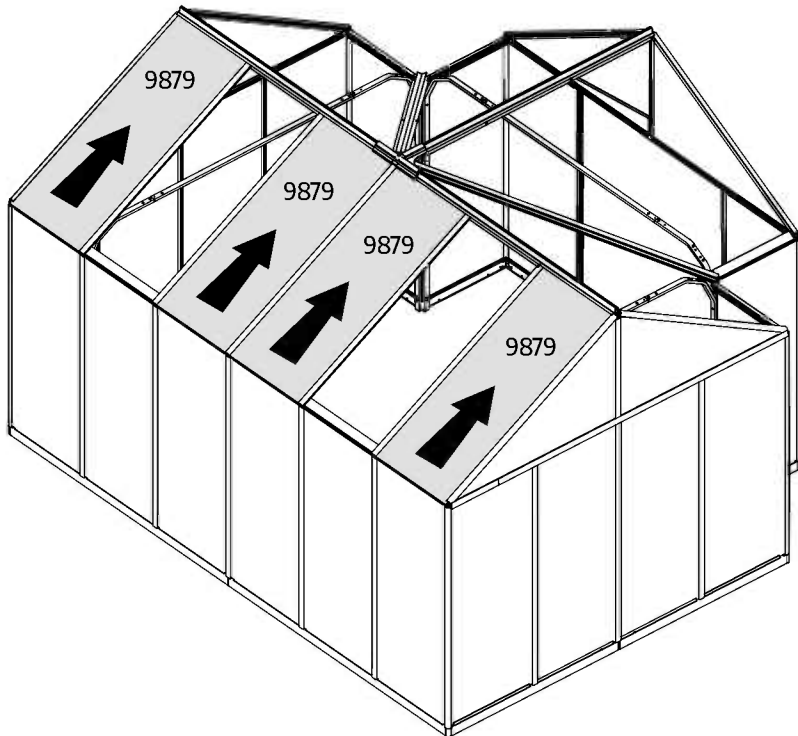
All panels with the stamped words "THIS SIDE OUT" must be facing out to create full UV protection.
Remove plastic sticker as panels are locked in place.

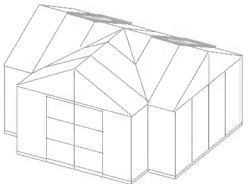


9879




..... 4

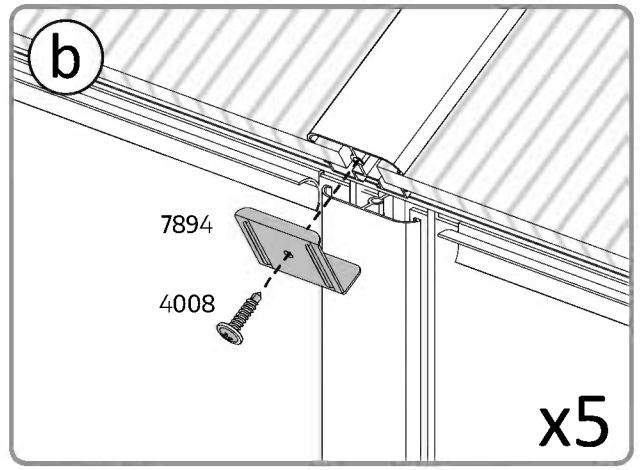
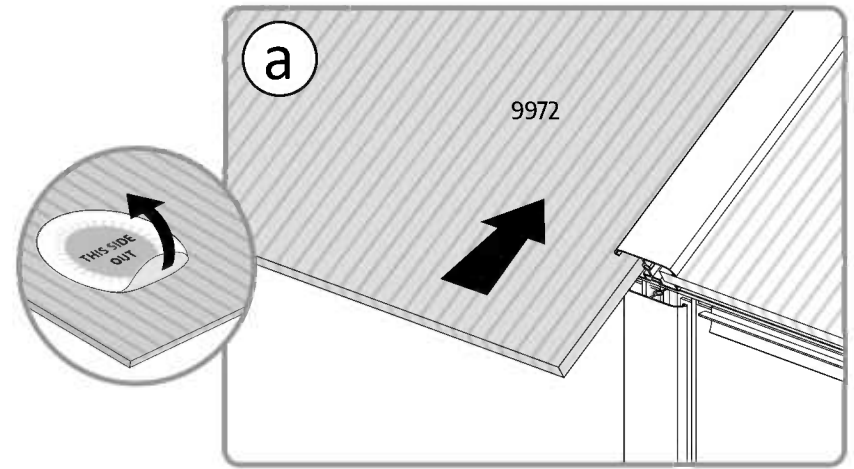
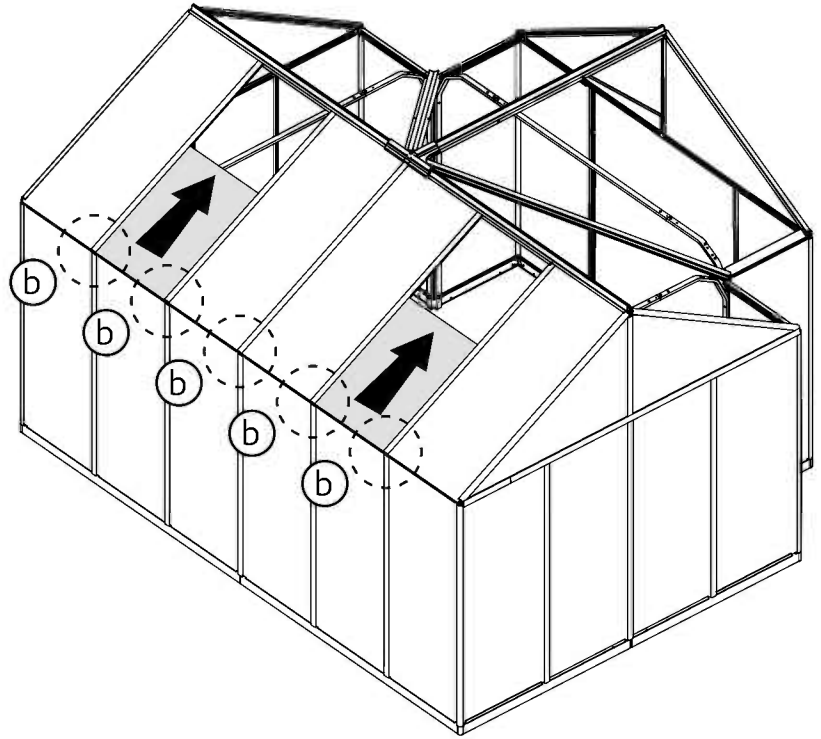


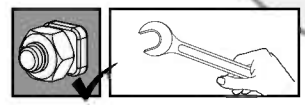
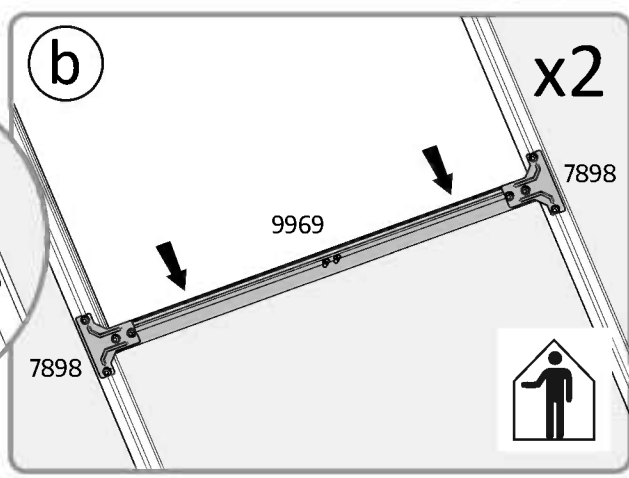
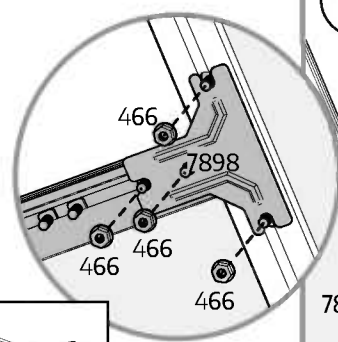
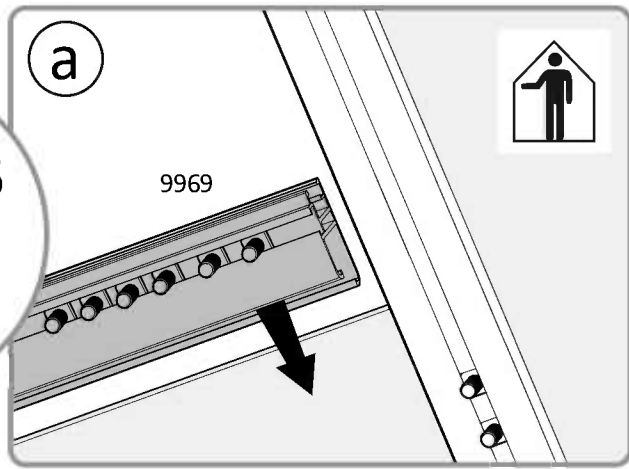
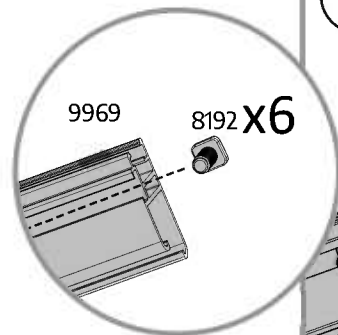
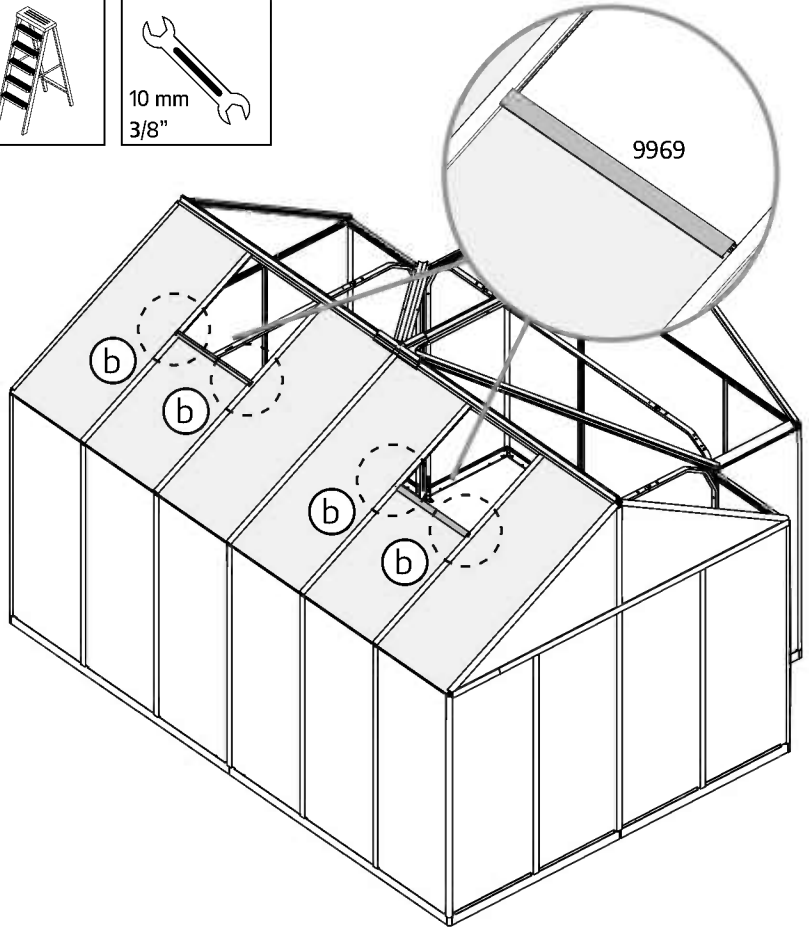
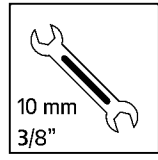
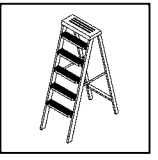
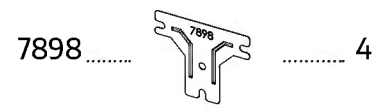
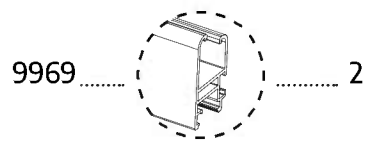
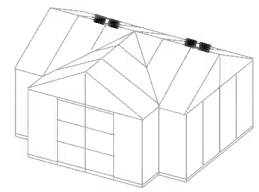


9972  2

7894  5

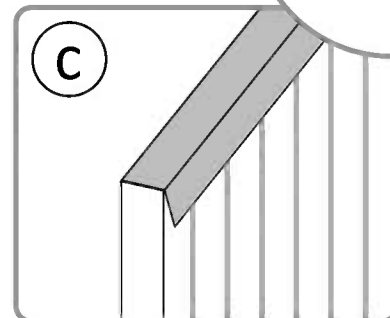
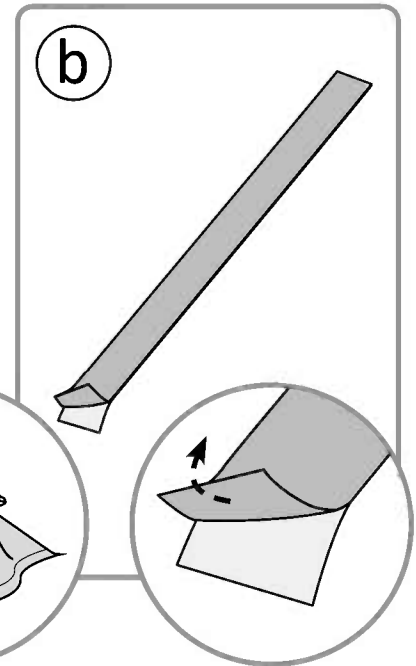
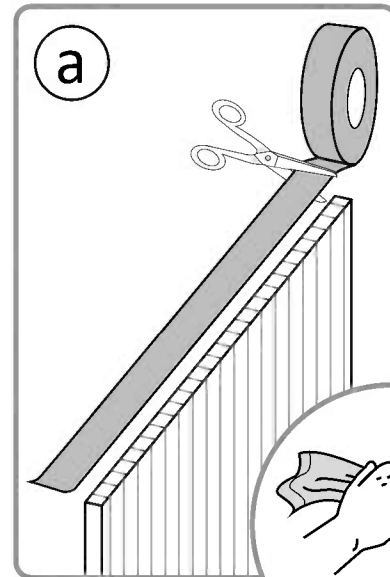
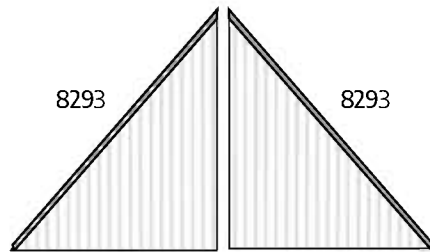
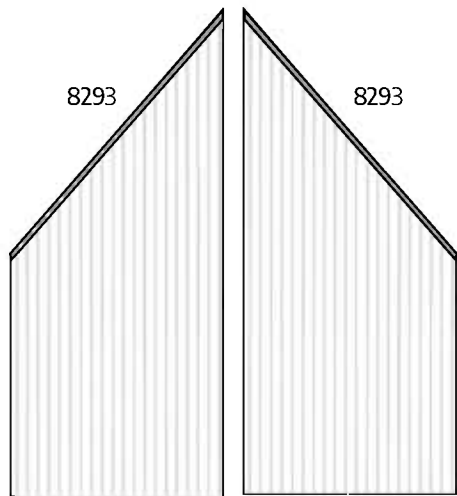
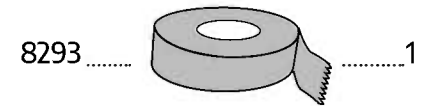
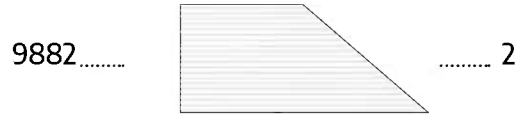
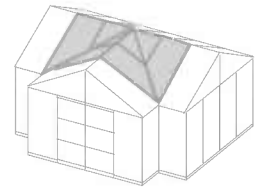
4008  5





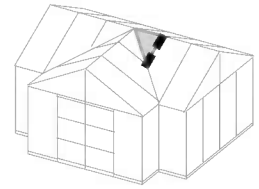


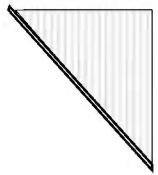
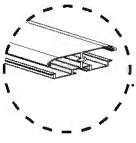


Please use dry cloth to wipe the panel prior to attaching the sealing tape to the panels' edges.

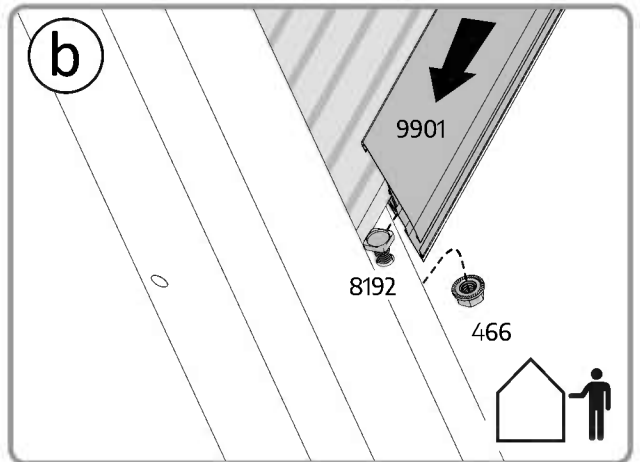
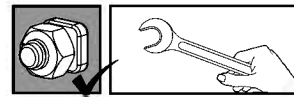
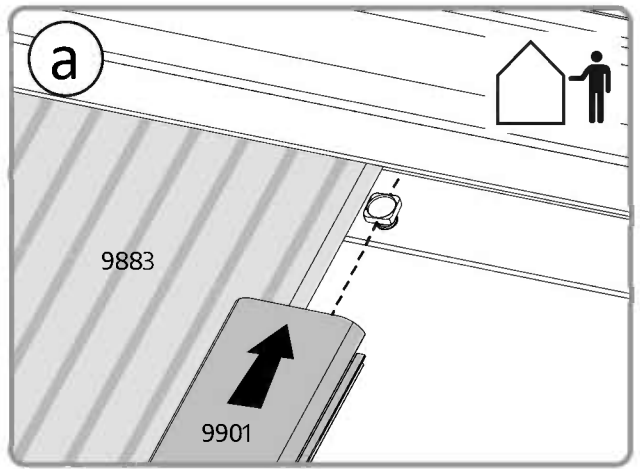
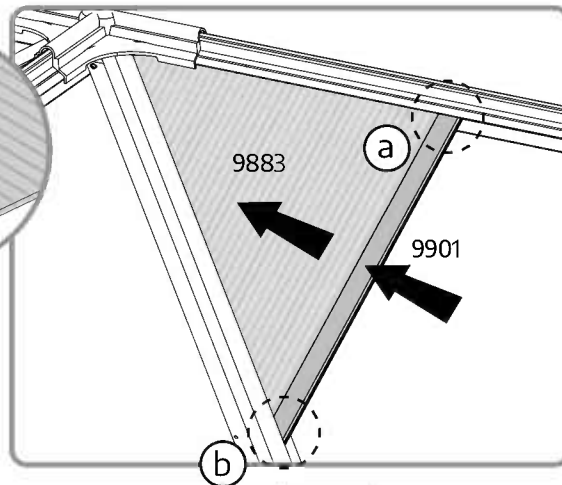
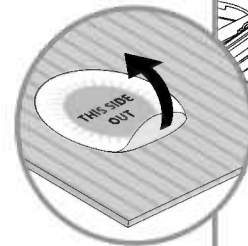
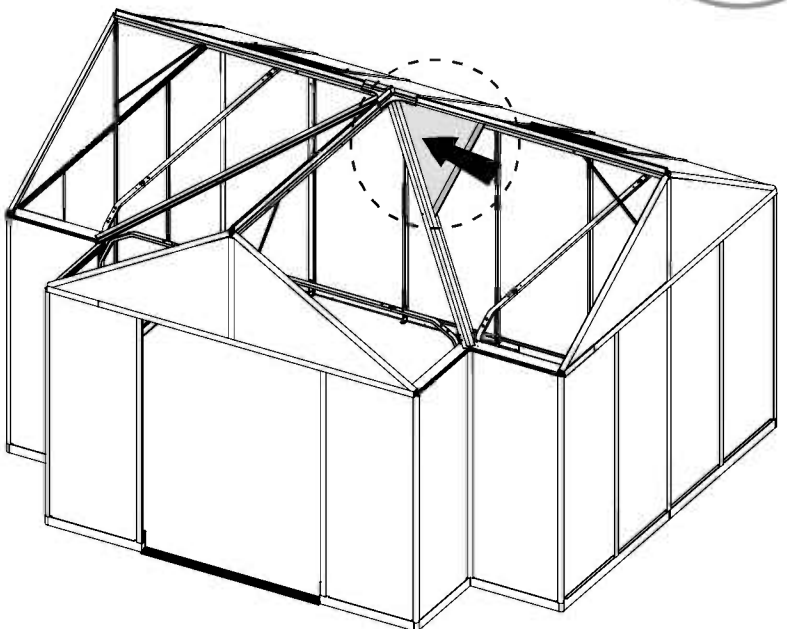
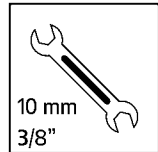


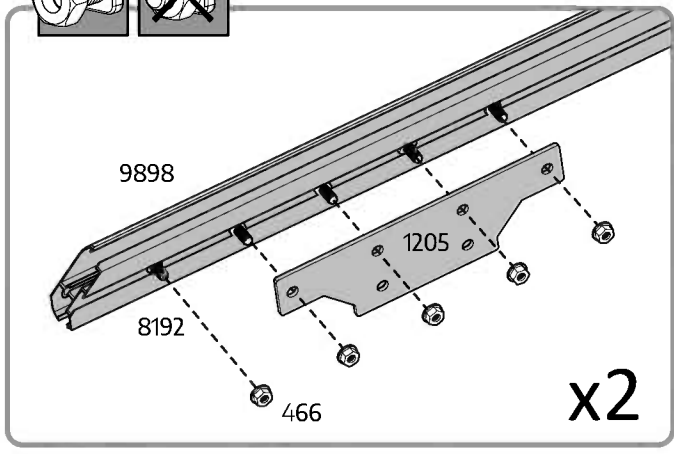
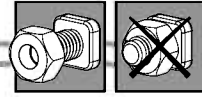
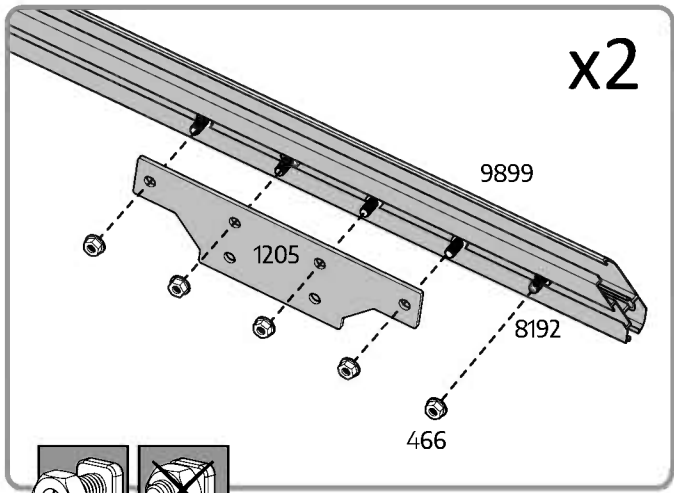
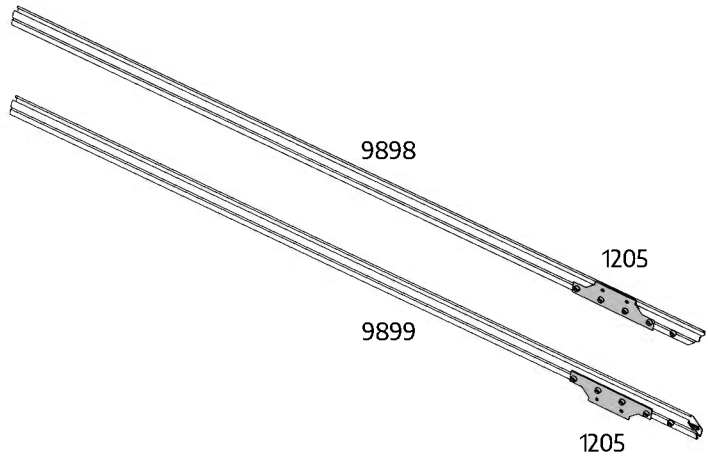
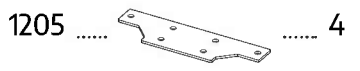
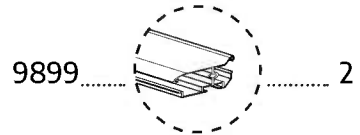
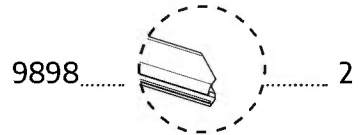
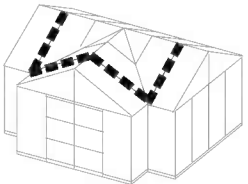


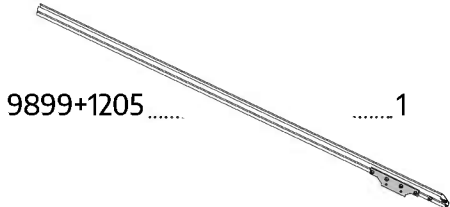
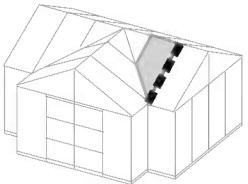
All panels with the stamped words "THIS SIDE OUT" must be facing out to create full UV protection. Remove plastic sticker as panels are locked in place.



- 9883.....  1
- 9901.....  1
- 8192.....  1
- 466.....  1







9899+1205 1



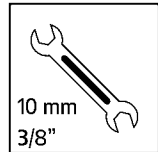
9881 1



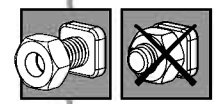
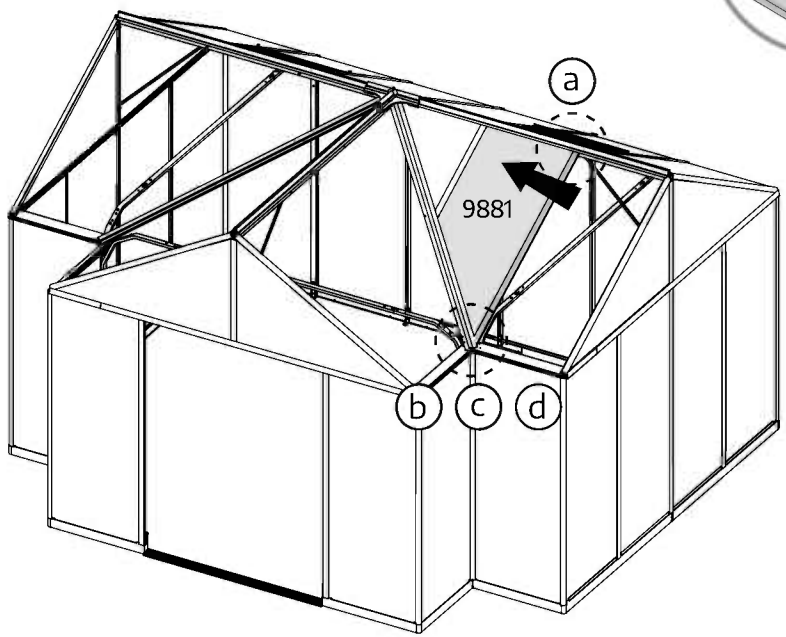
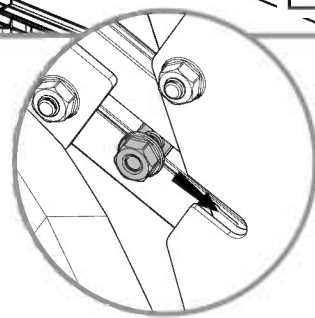
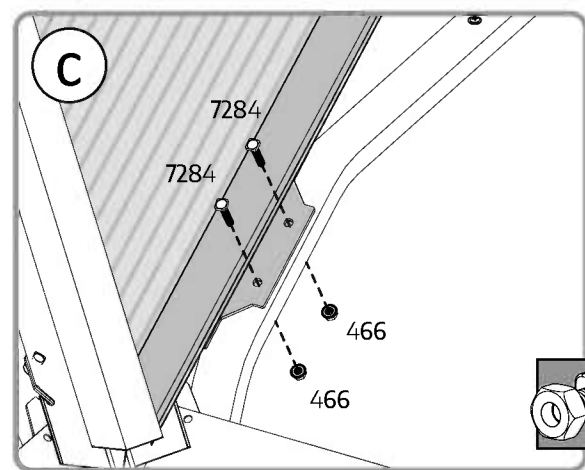
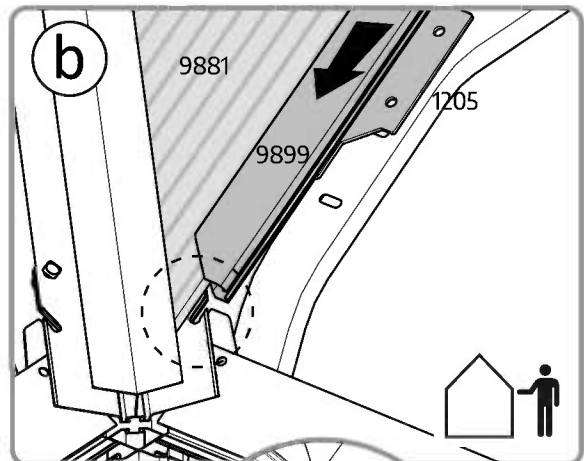
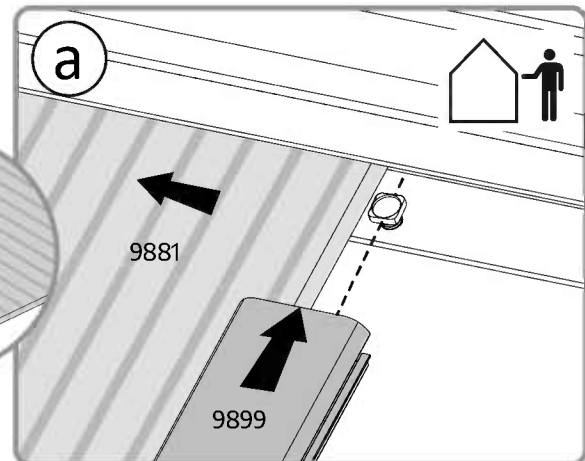
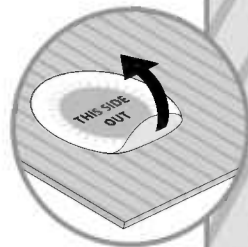
7284 2



466 2

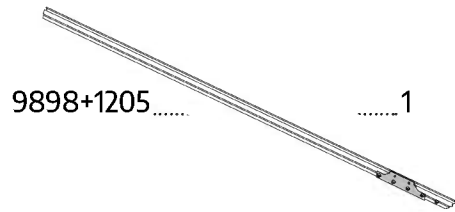
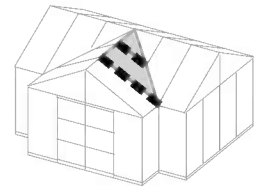


10 mm
3/8"

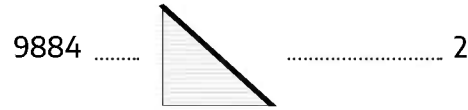




Please repeat steps 59+61.



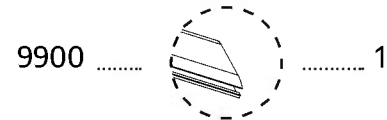
9898+1205 1



9884 2



9882 1



9900 1



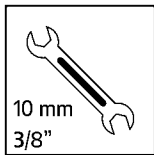
7284 2



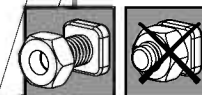
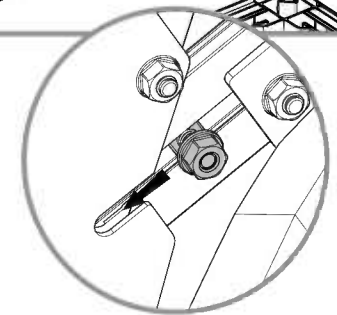
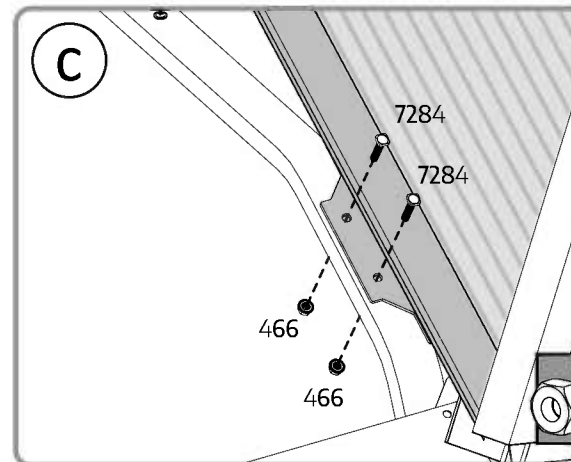
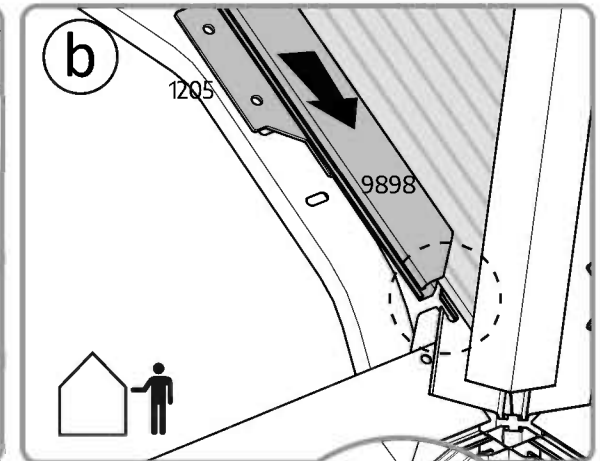
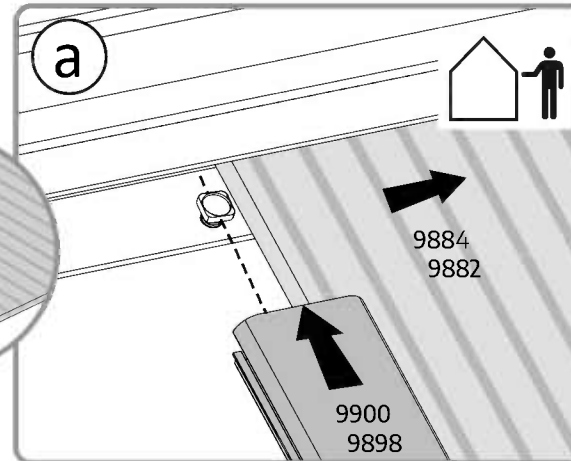
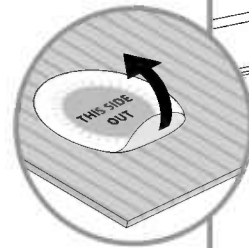
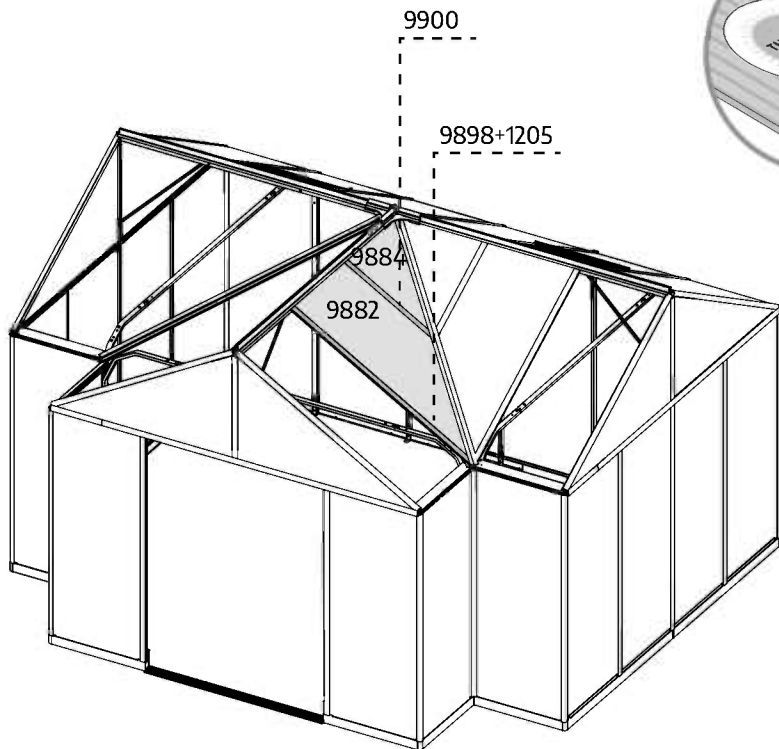
8192 1



466 3

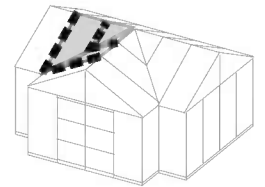


10 mm
3/8"

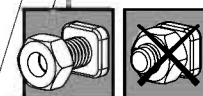
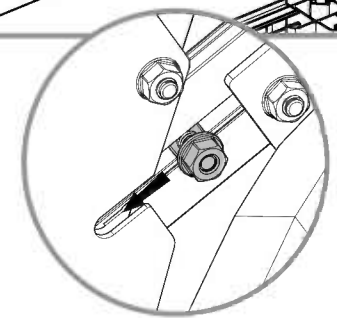
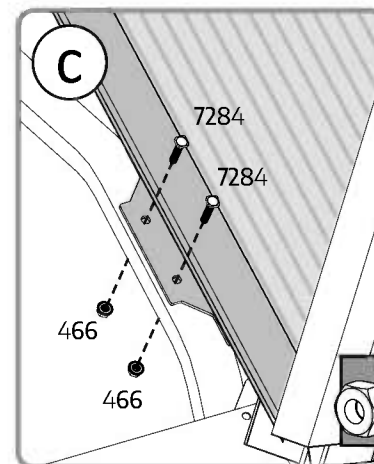
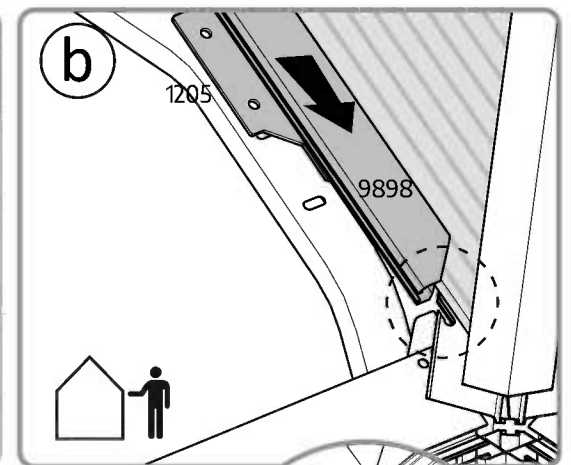
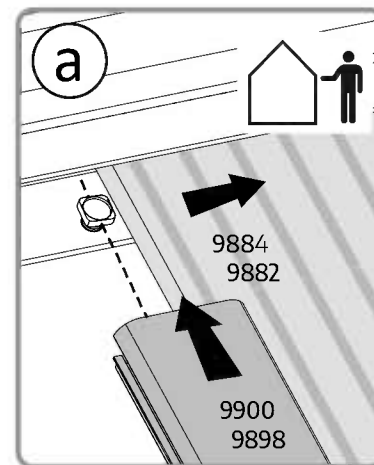
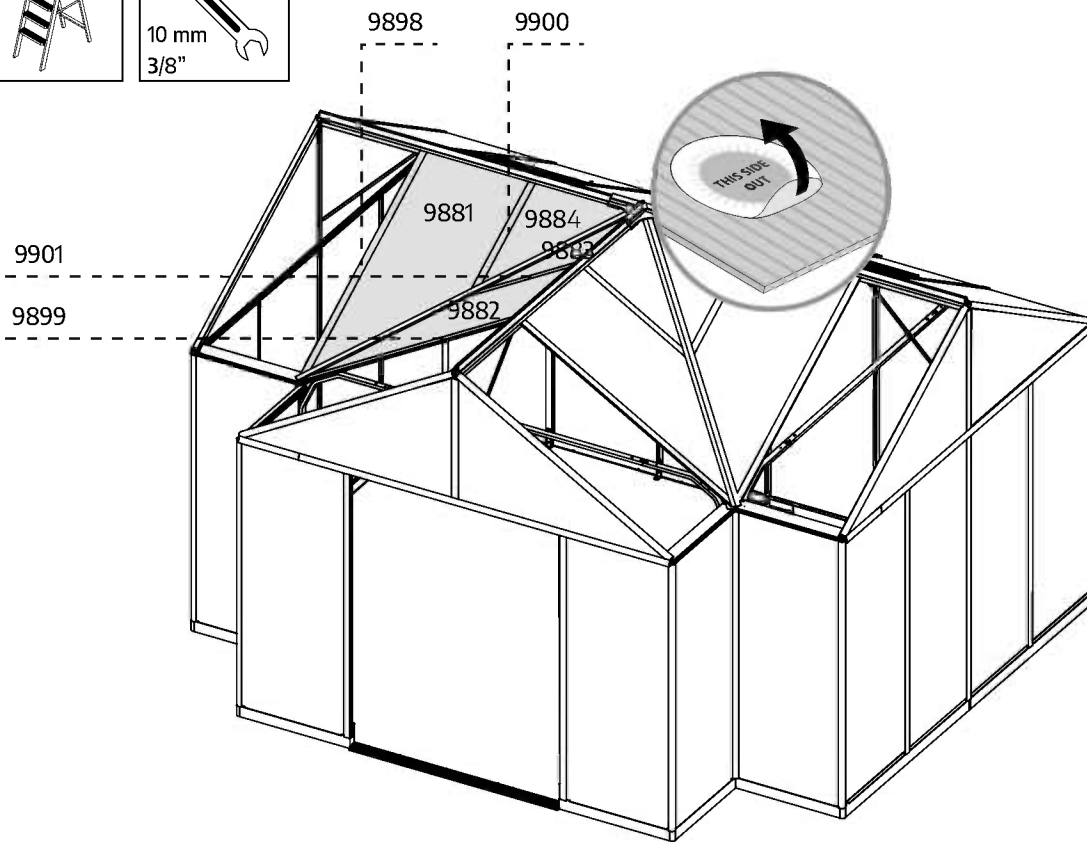
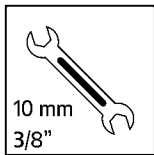


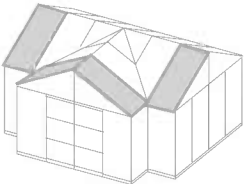



Please repeat steps 59+61.

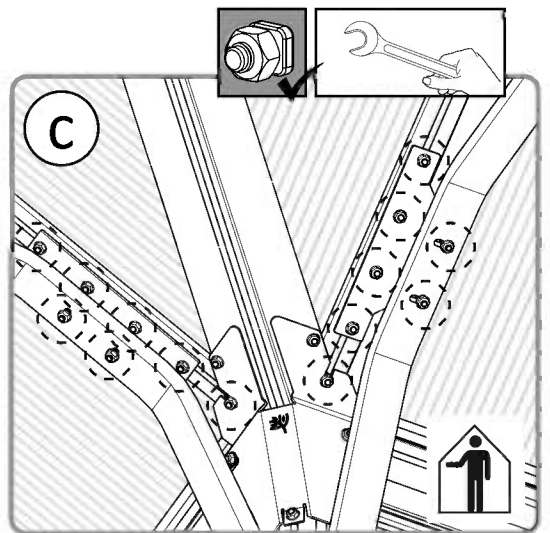
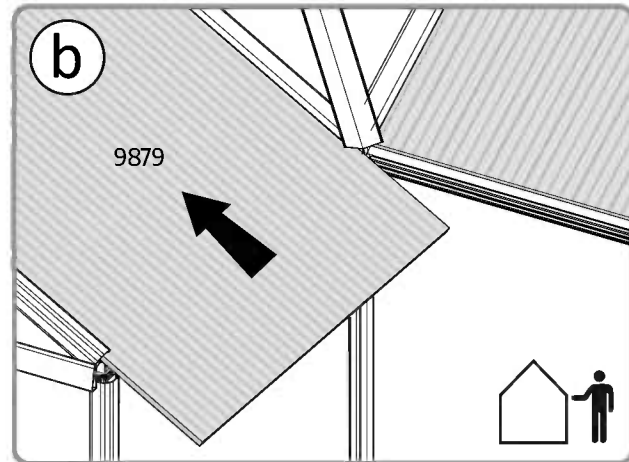
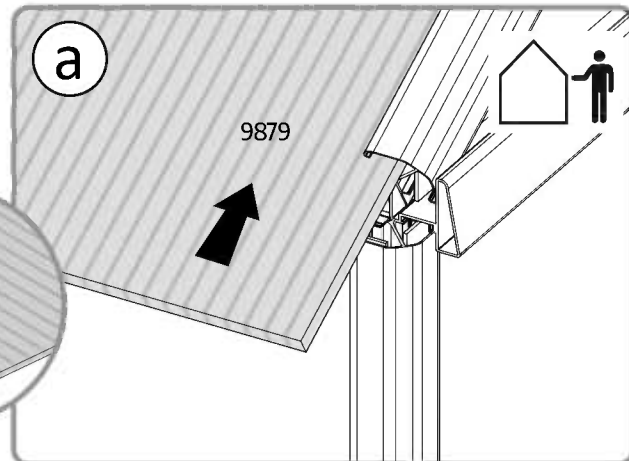
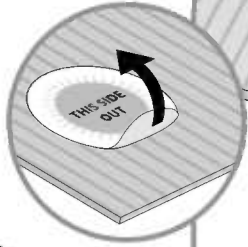
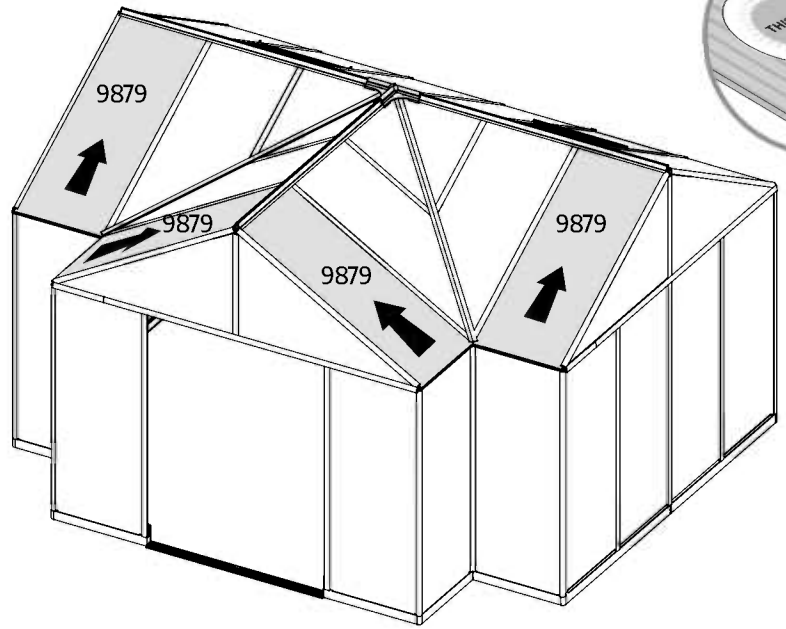
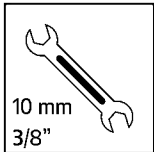


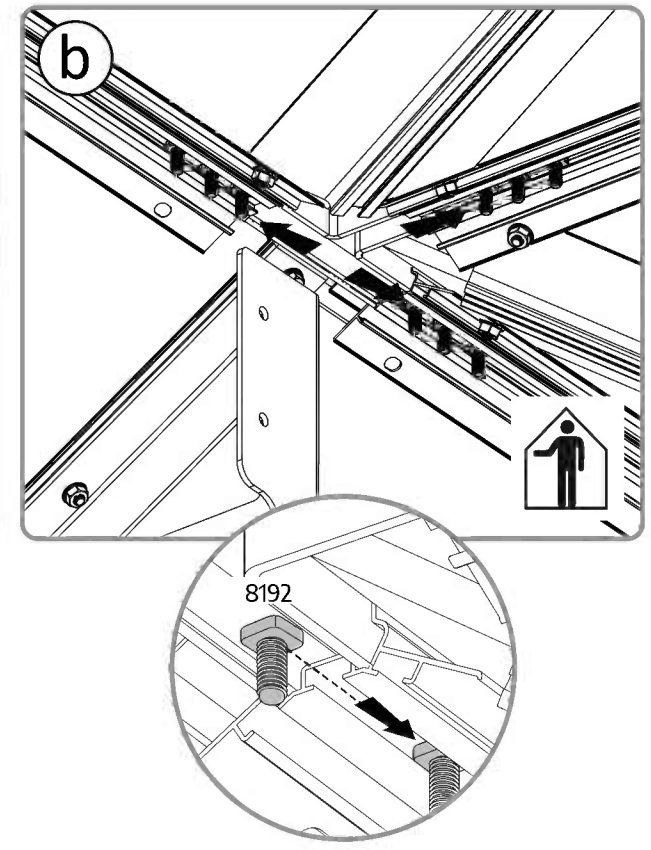
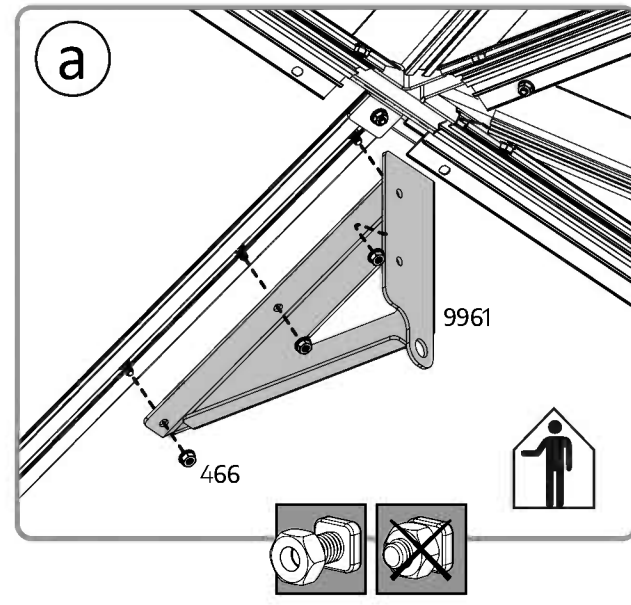
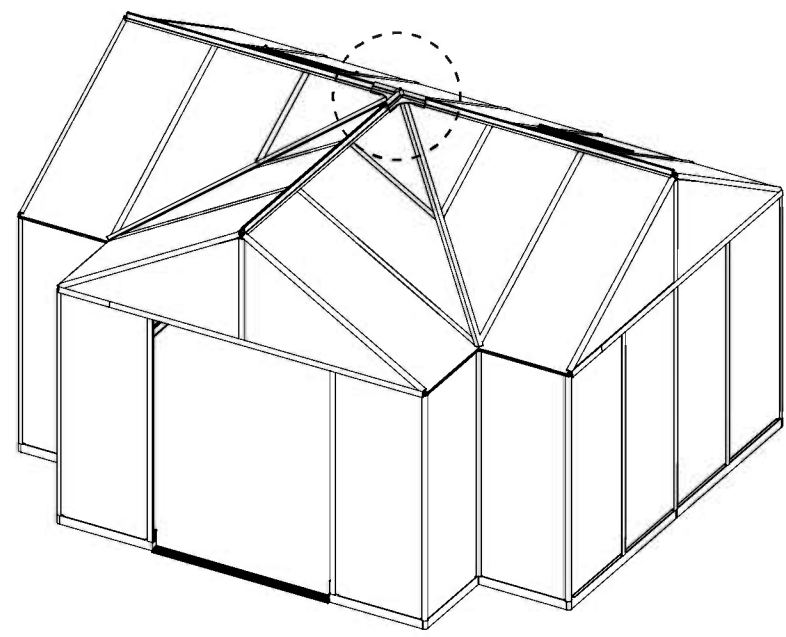
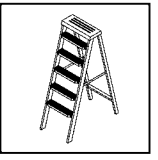
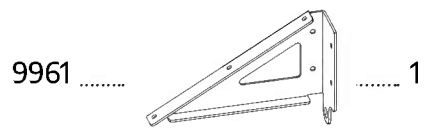
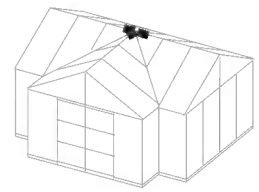
- | | | | | |
|--------------|--------------|-------------------|--------------|--------------|
| 9881 1 | 9883 1 | 9898+1205 1 | 9900 1 | 8192 2 |
| 9882 1 | 9884 1 | 9899+1205 1 | 9901 1 | 7284 4 |
| | | | | 466 6 |

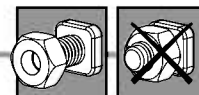
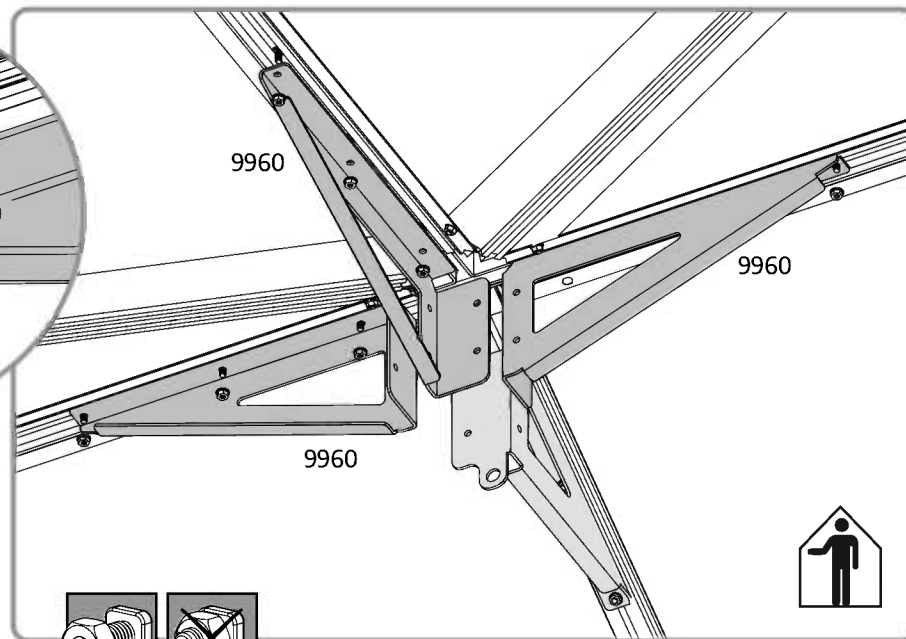
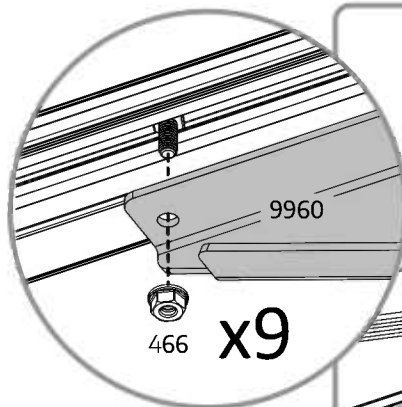
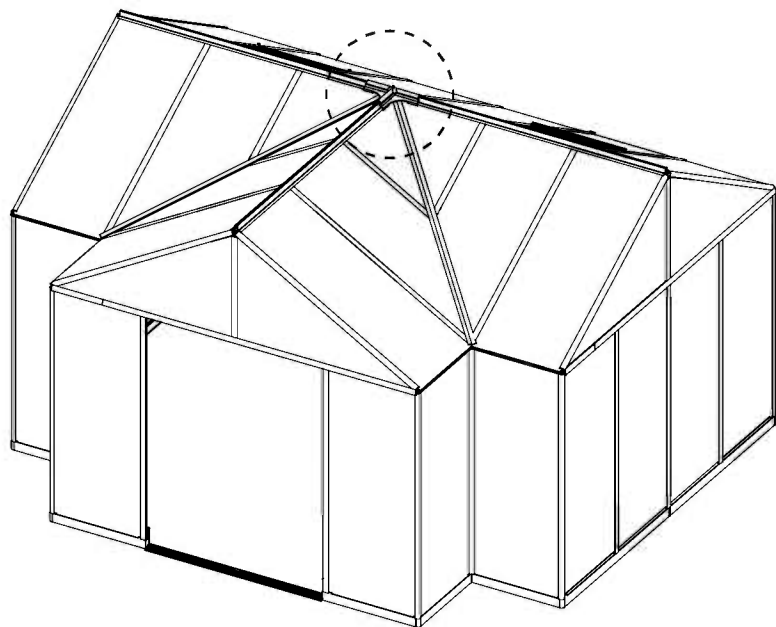
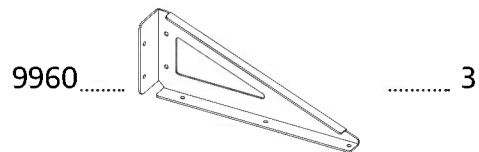
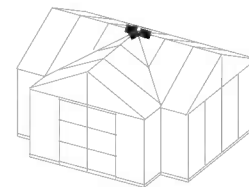




9879  4

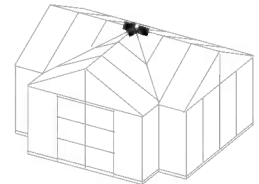




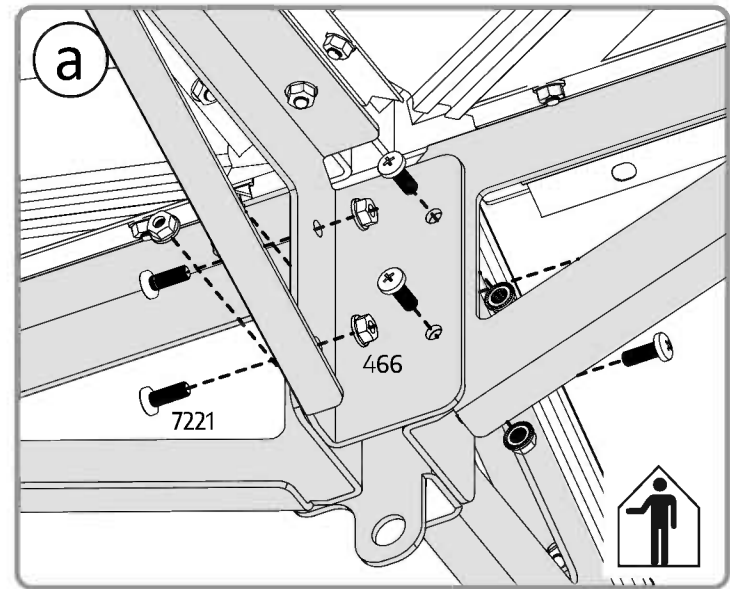
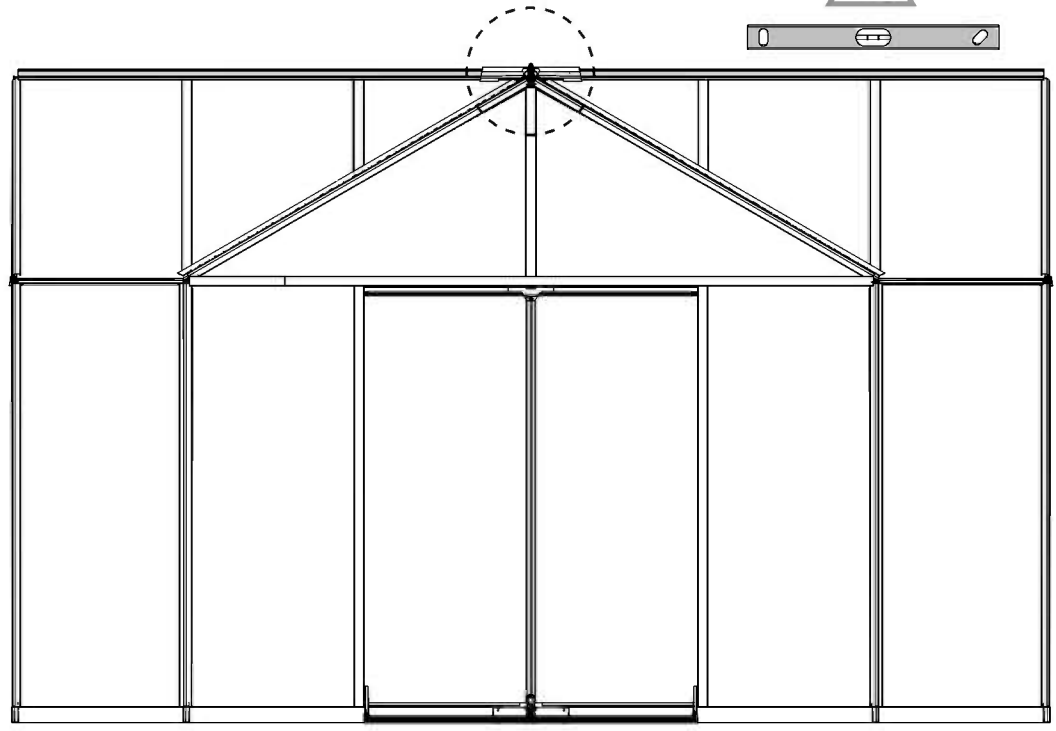
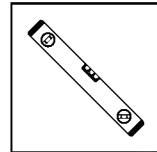
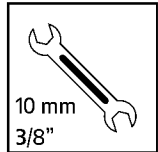


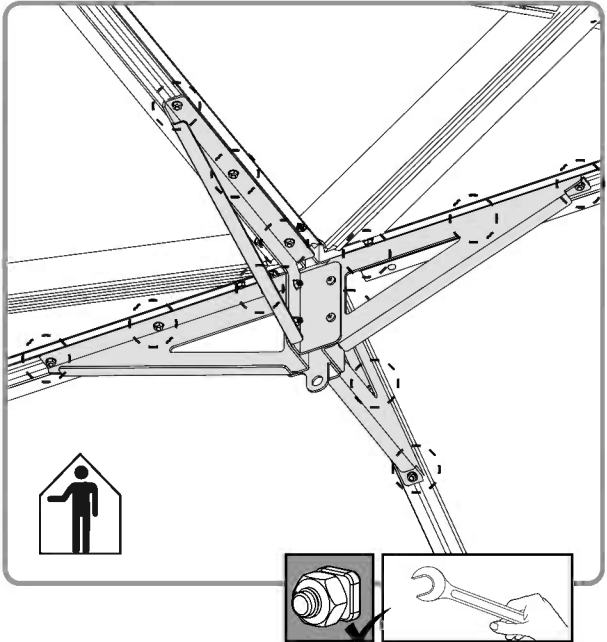
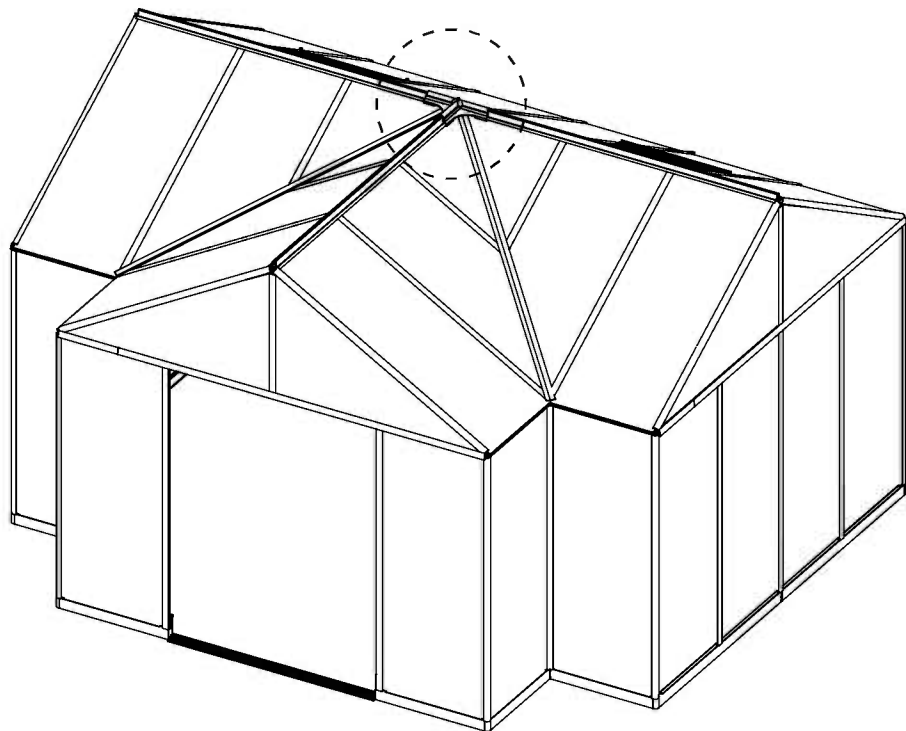
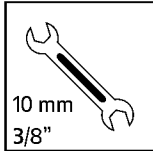
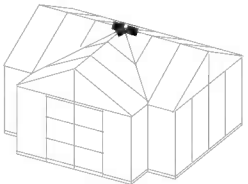


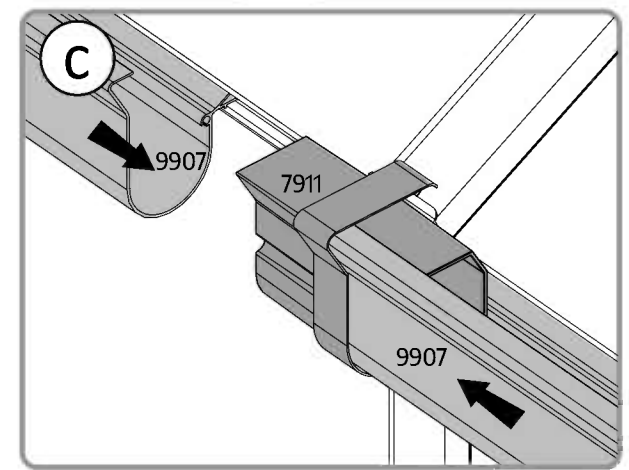
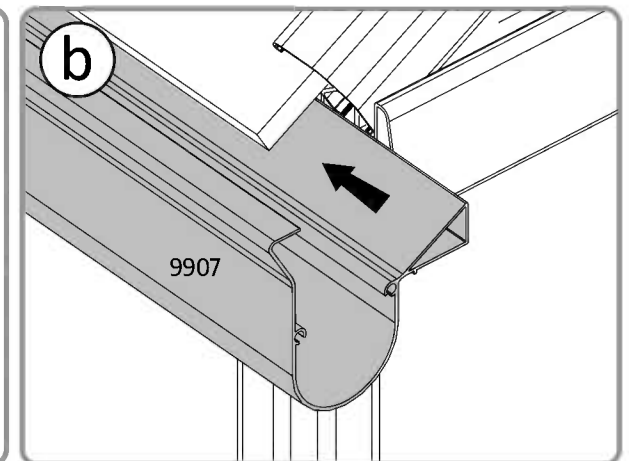
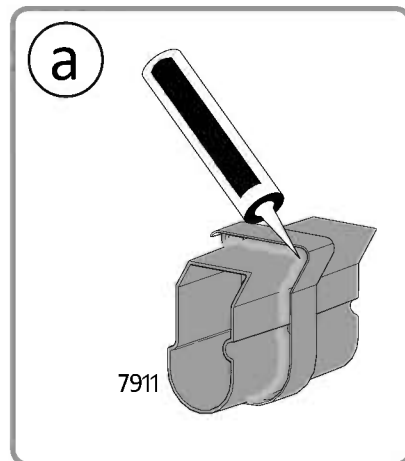
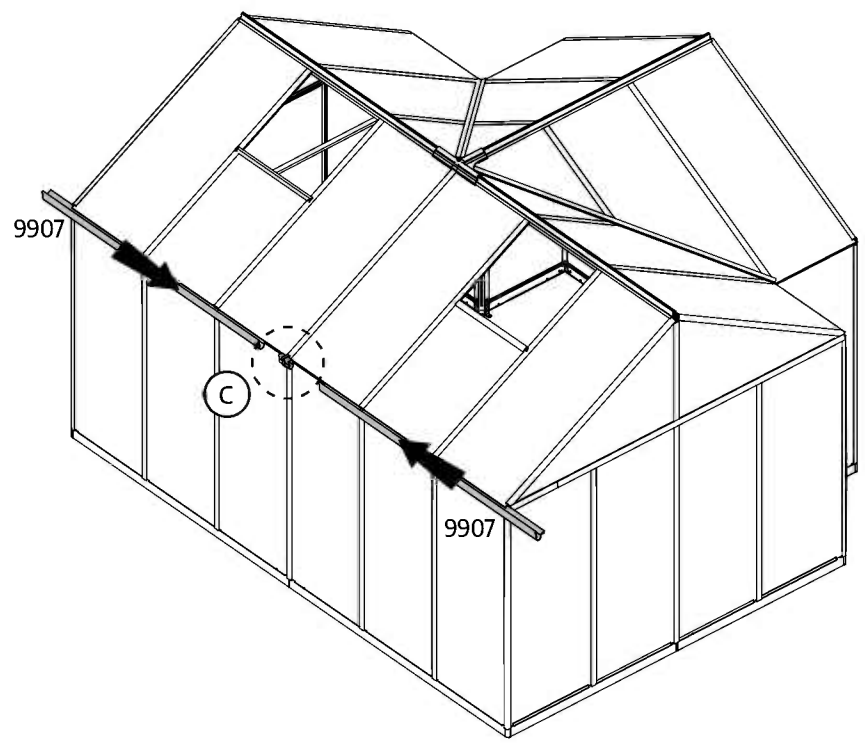
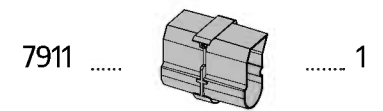
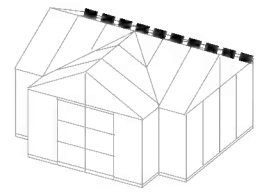
Before tightening the screws (Drawing a) make sure that all the profiles 9906 are leveled.

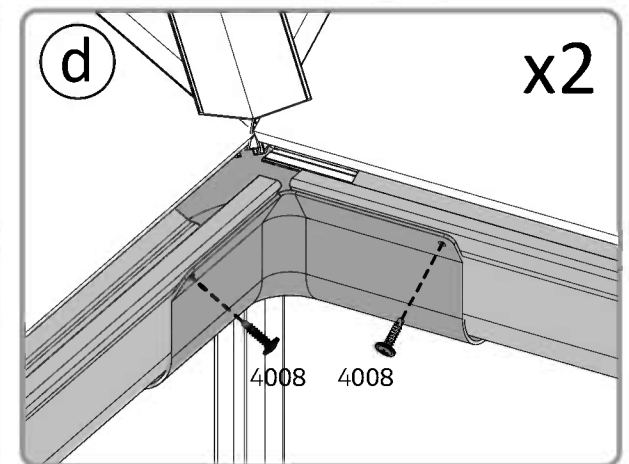
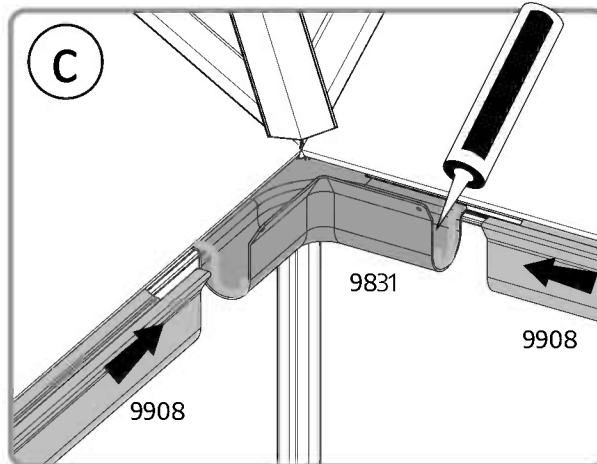
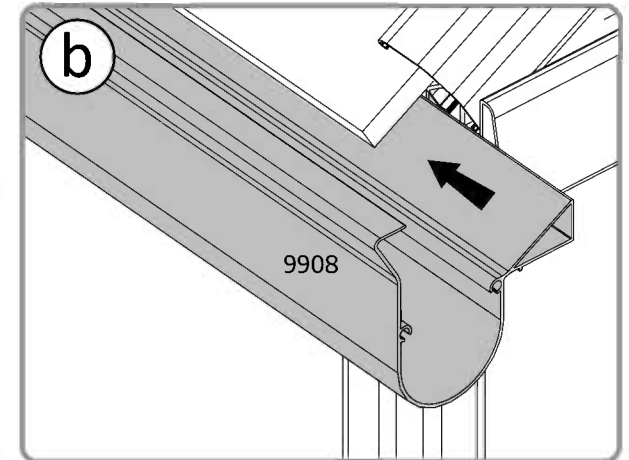
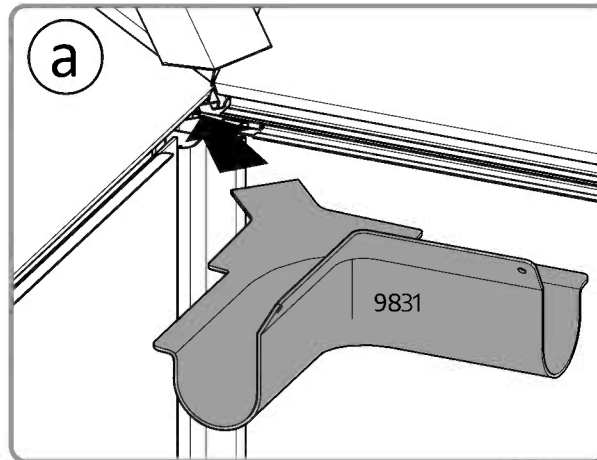
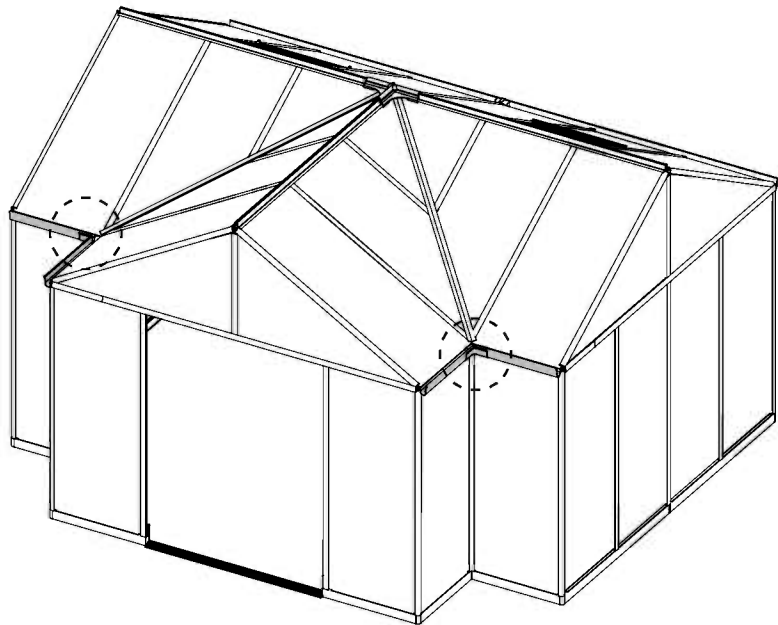
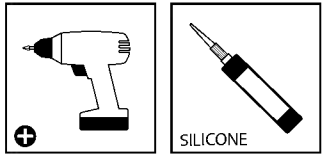
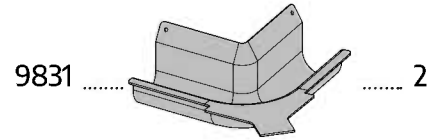
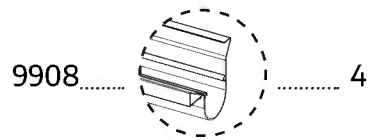
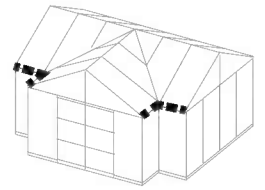


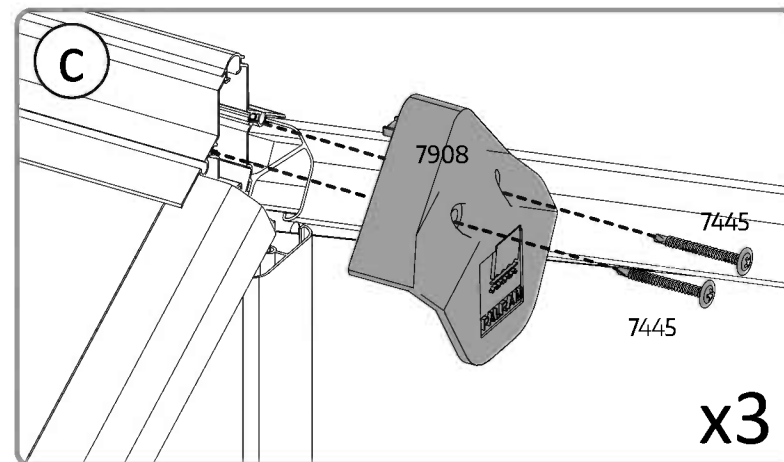
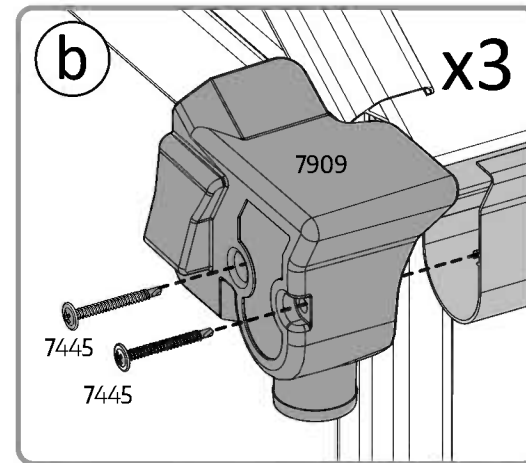
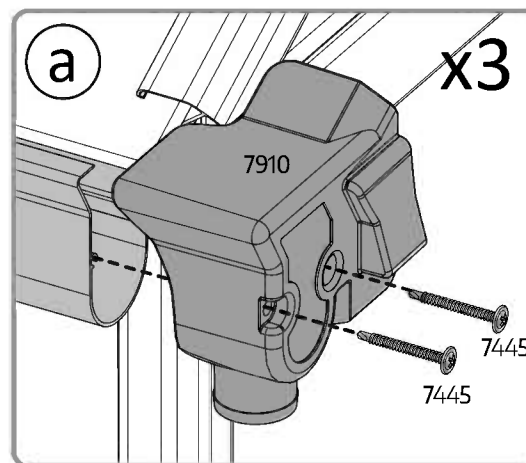
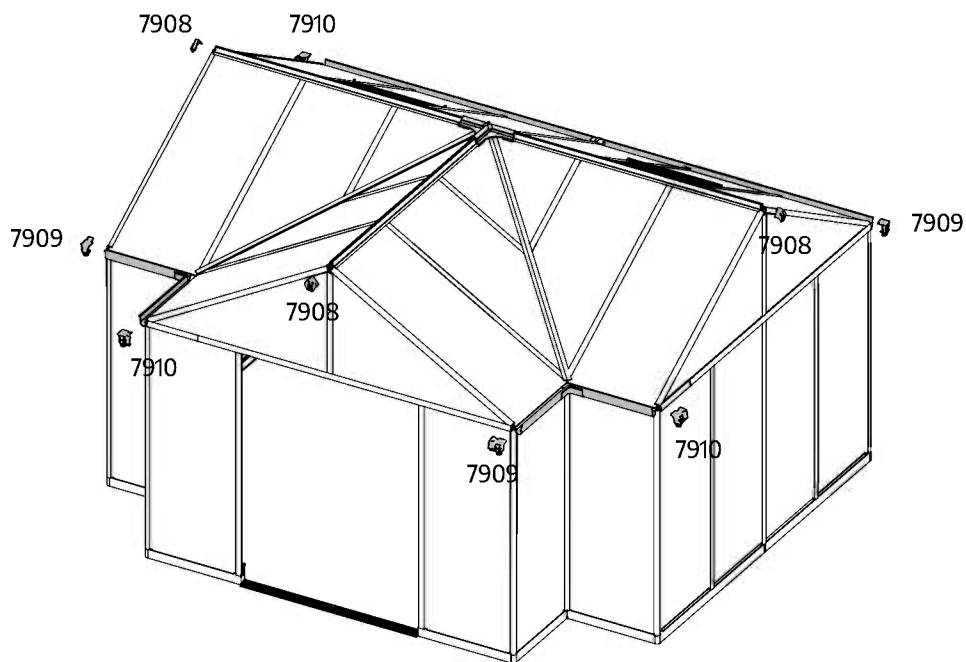
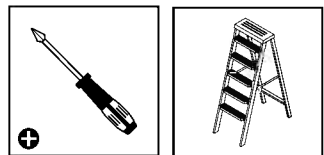
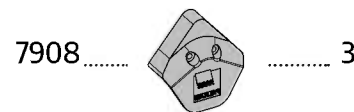
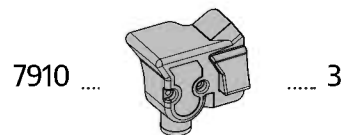
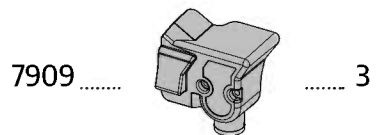
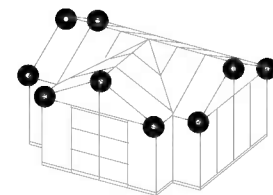
- 7221  8
- 466  8

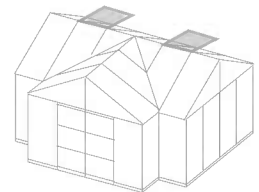




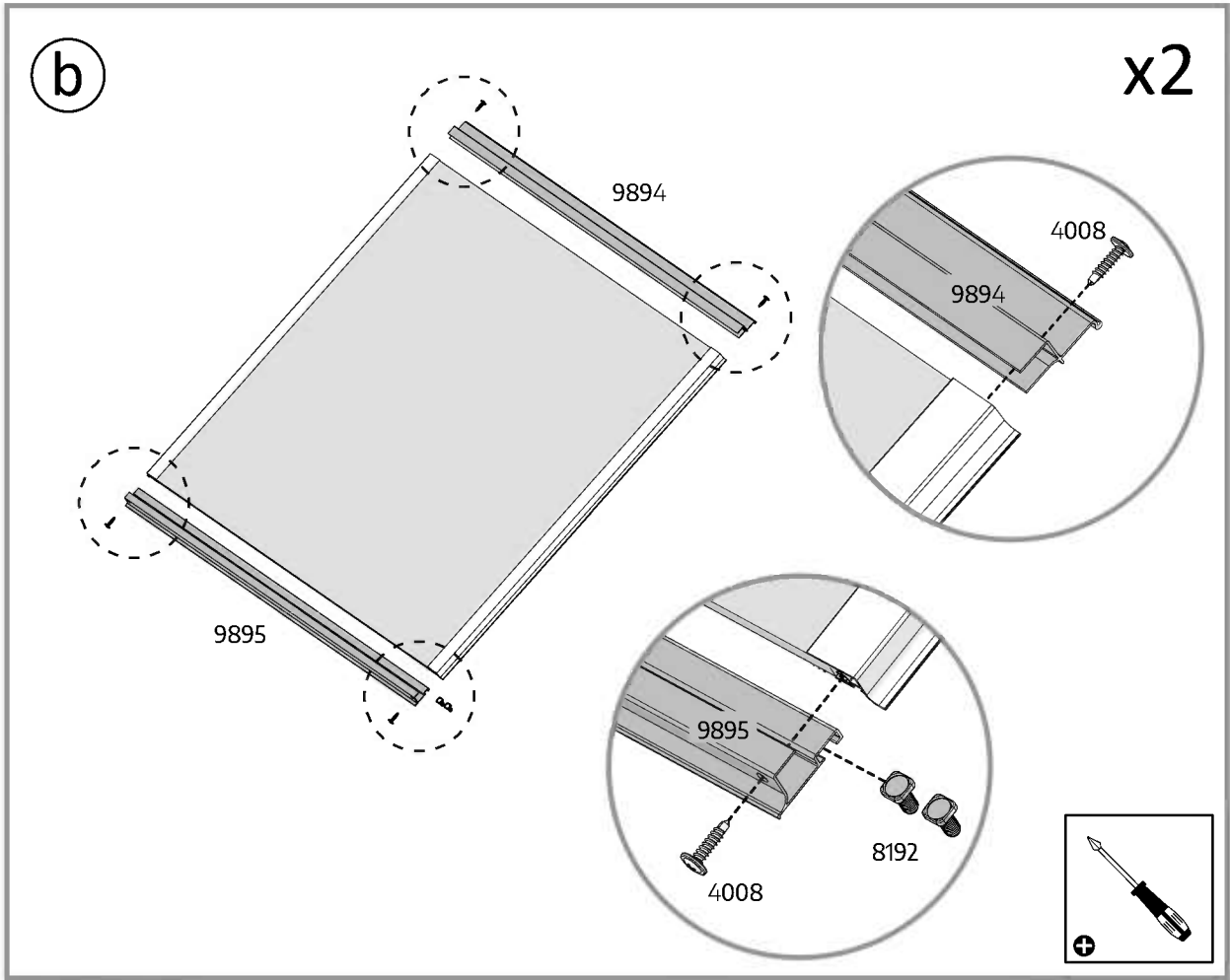
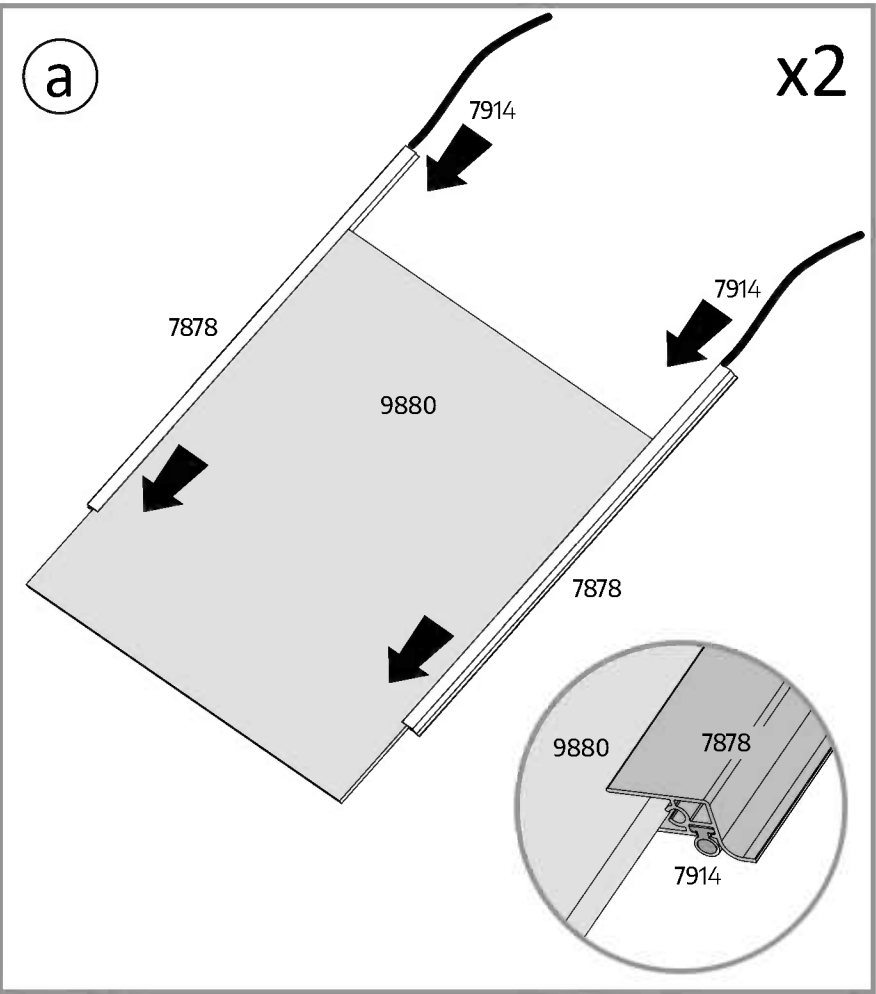


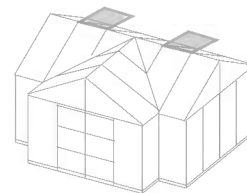





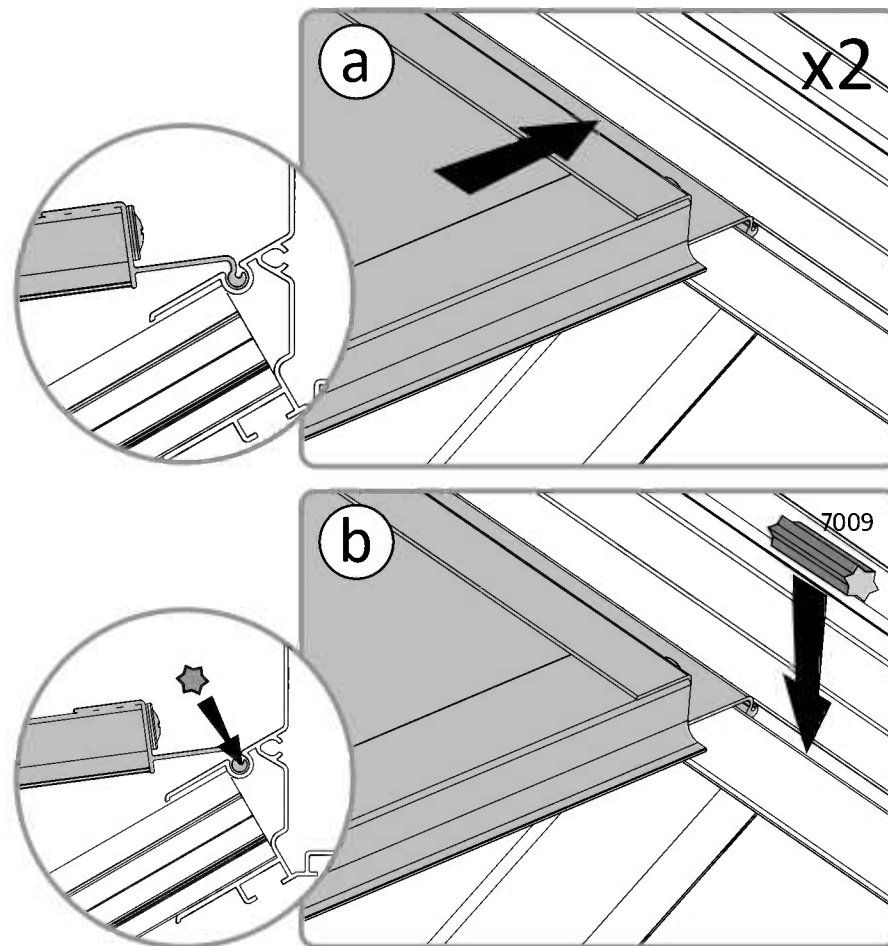
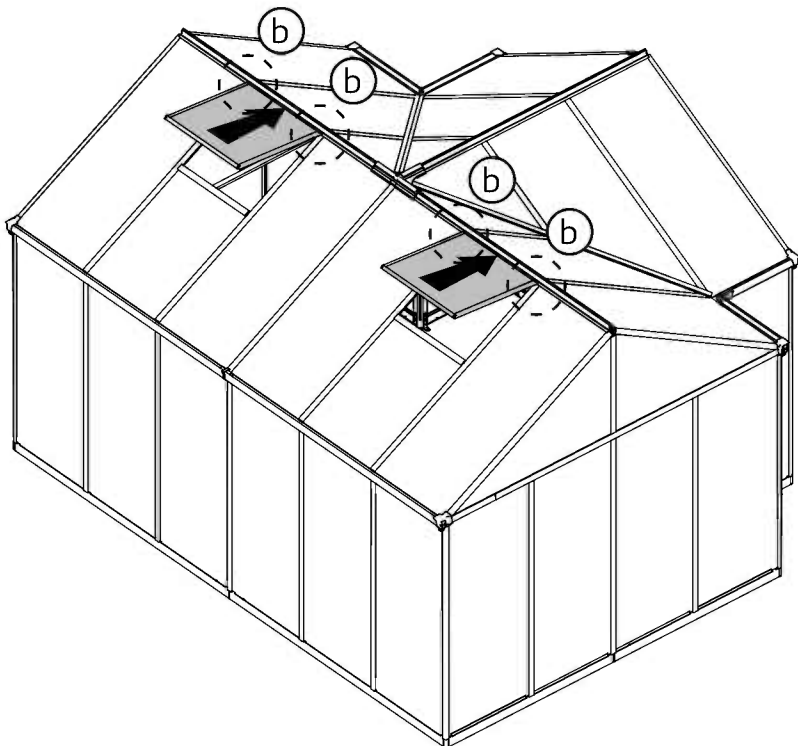


- 9880 2
- 7878 4
- 7914 4
- 9894 2
- 9895 2
- 4008 8
- 8192 4



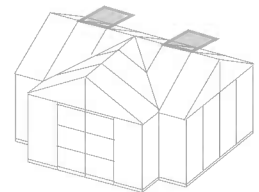


7009  4

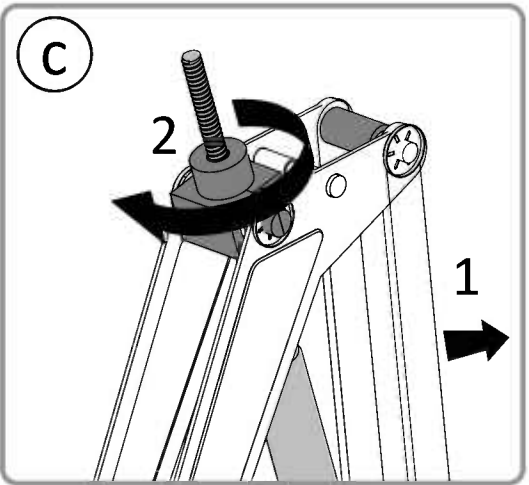
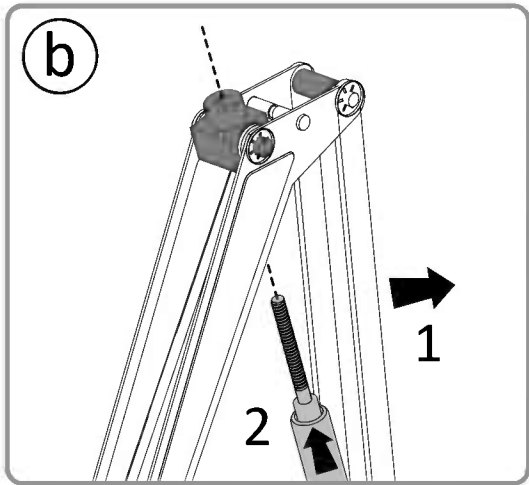
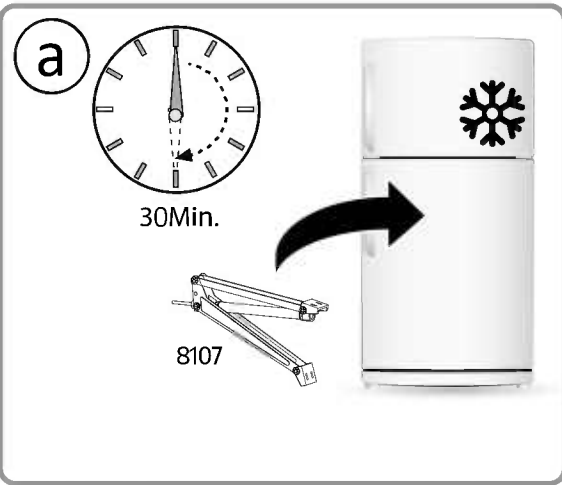




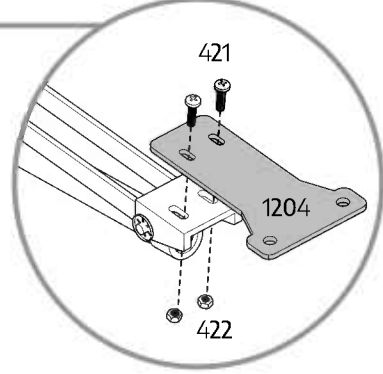
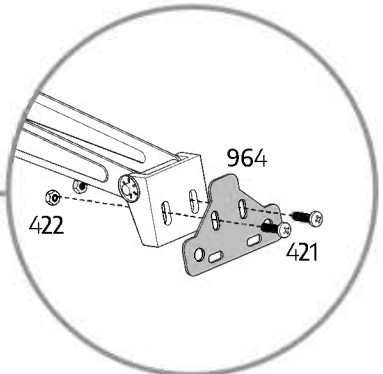
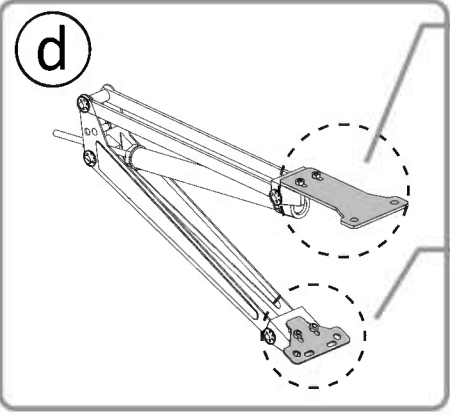
Prior to fitting the Automatic Vent Opener, the power tube has to be cooled by placing it in a refrigerator for approximately 30 minutes.



- 8107 2
- 964 2
- 1204 2
- 421 8
- 422 8



x2



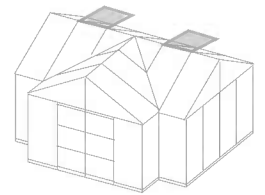
~~465~~

*DO NOT USE

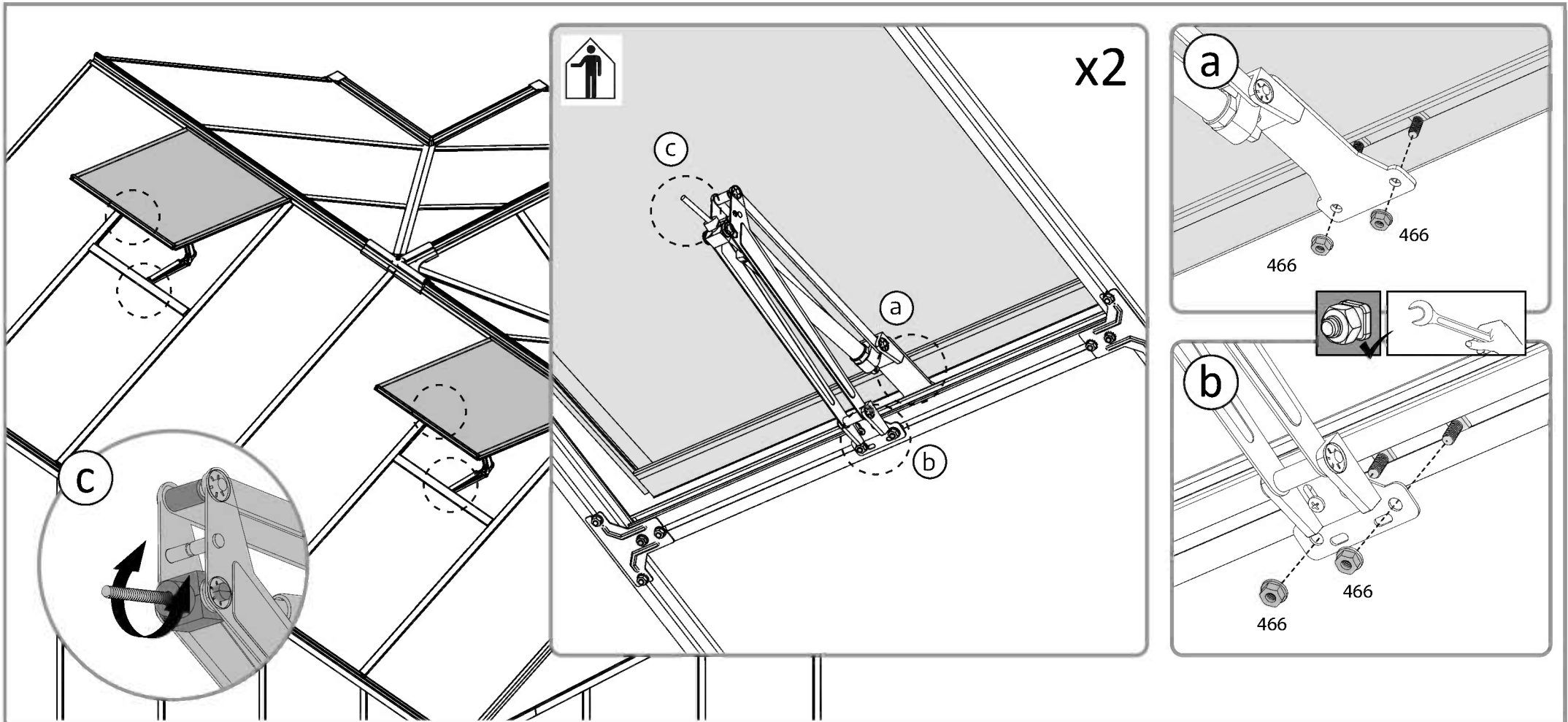




In order to close the window after fitting the Automatic Vent opener, the piston must be rotated in the direction as show in **Drawing C**.

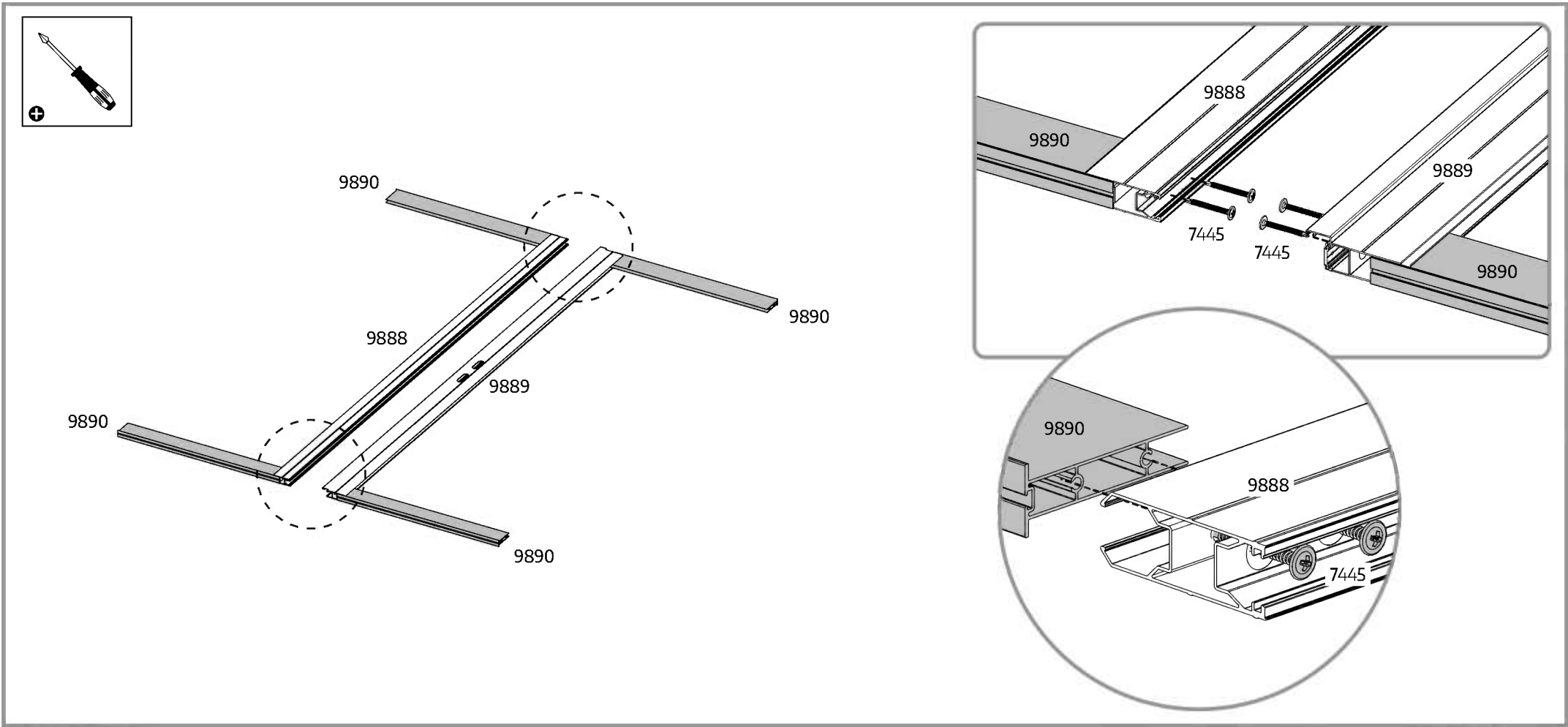
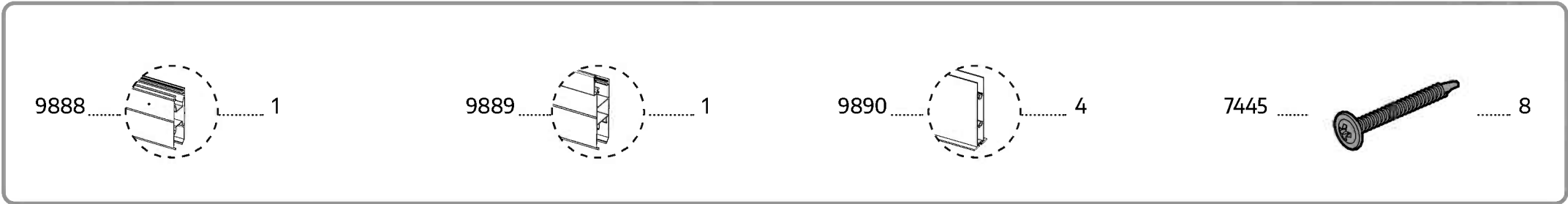
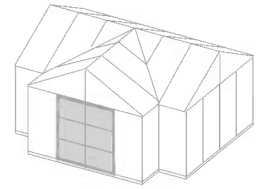


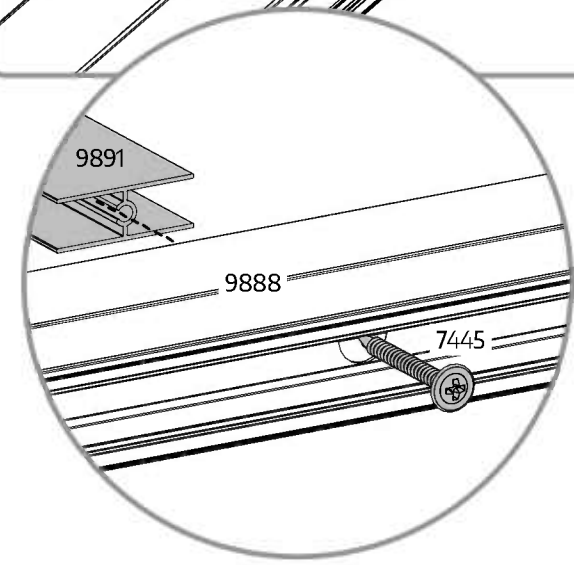
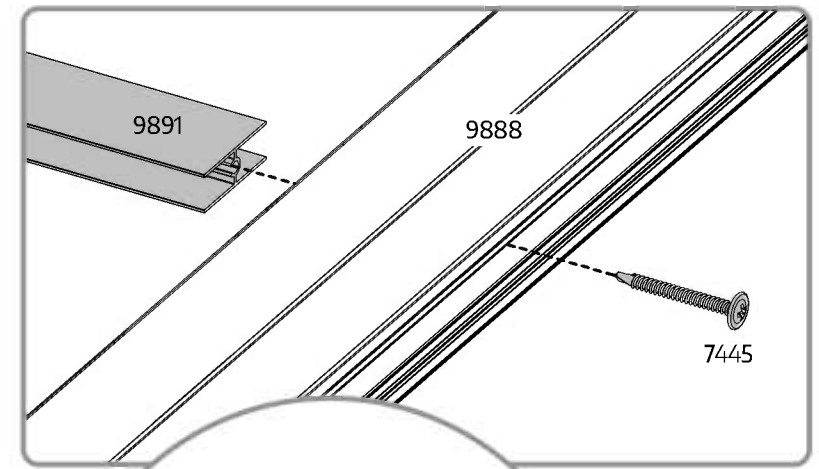
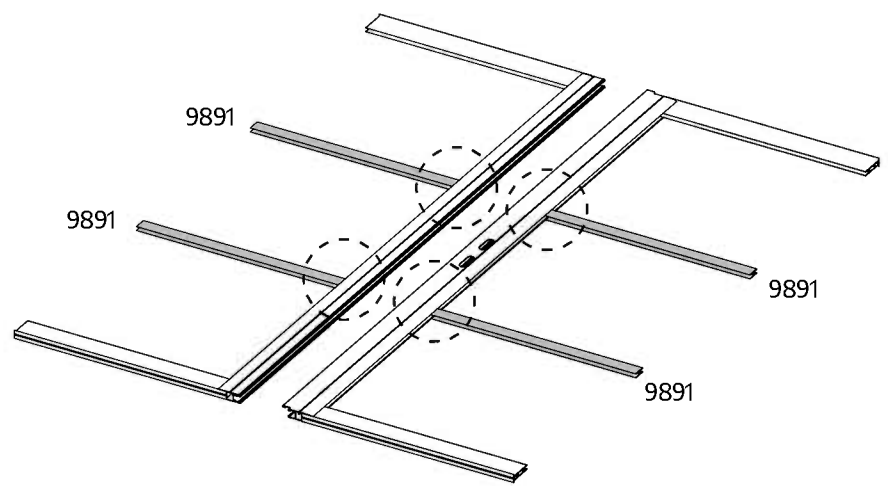
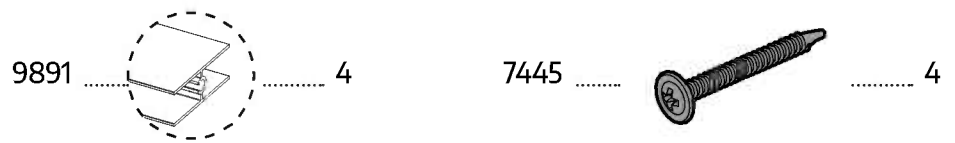
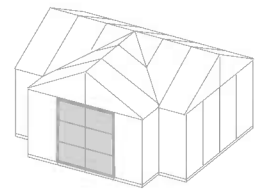
466  8

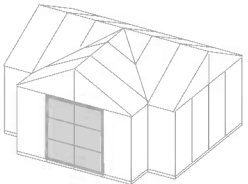







It is recommended to use a carton or other soft material under the lowered corner in order to avoid scratches and peeling of paint.

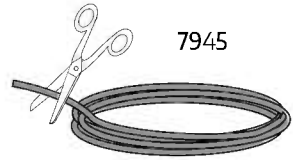
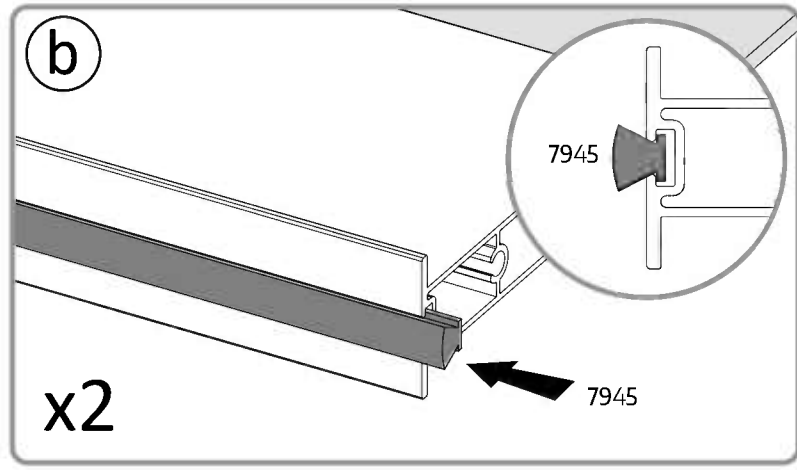
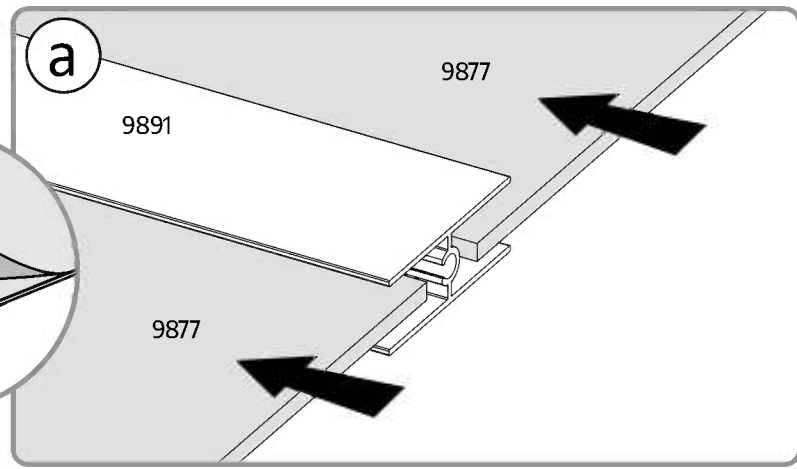
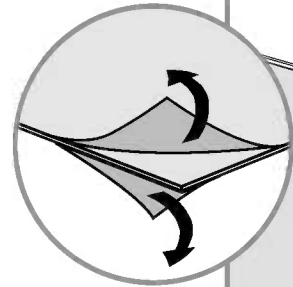
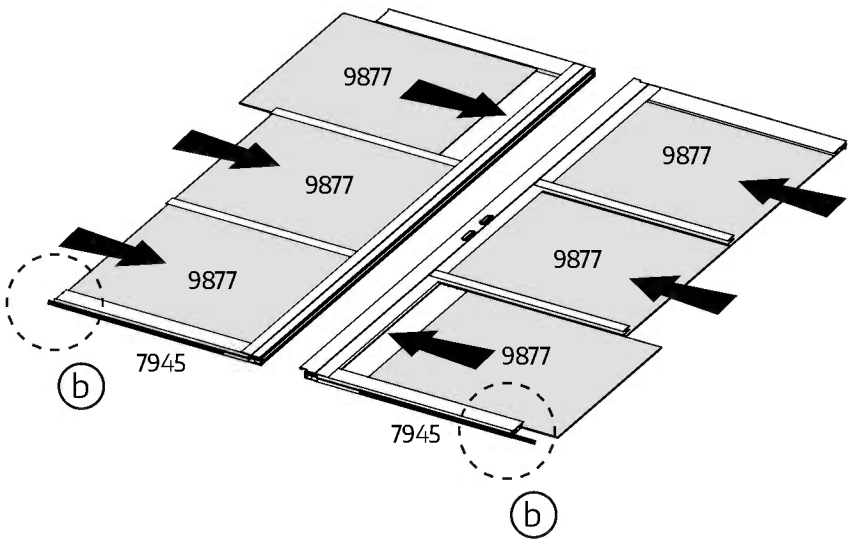


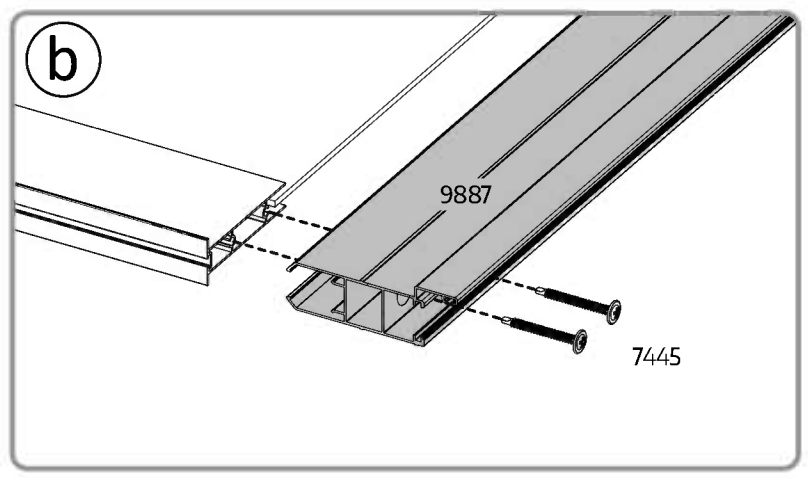
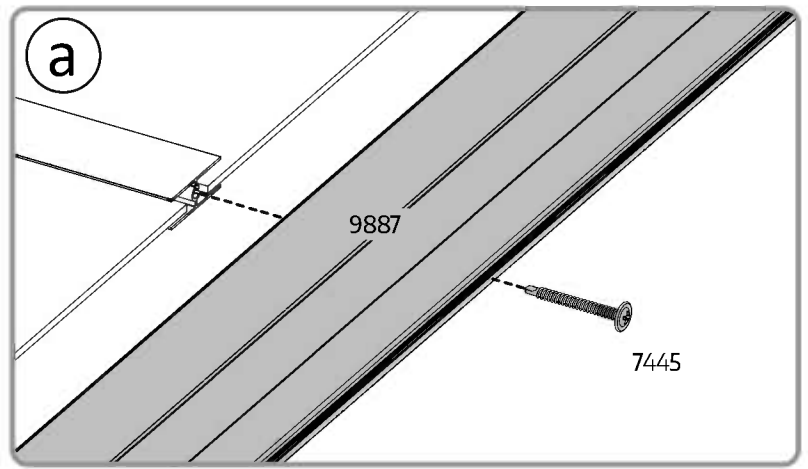
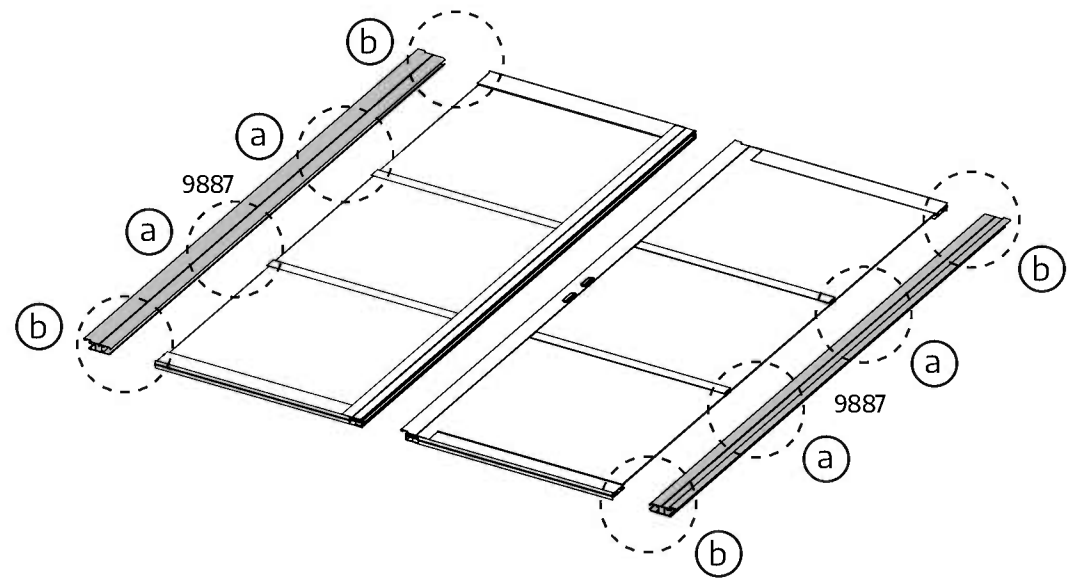
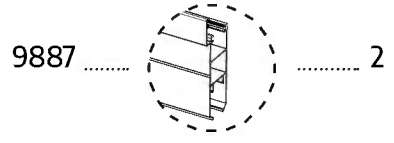
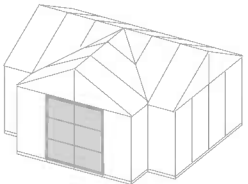


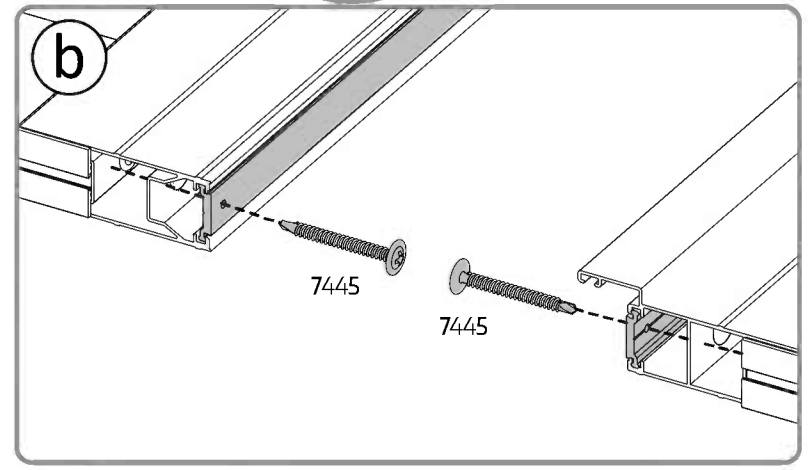
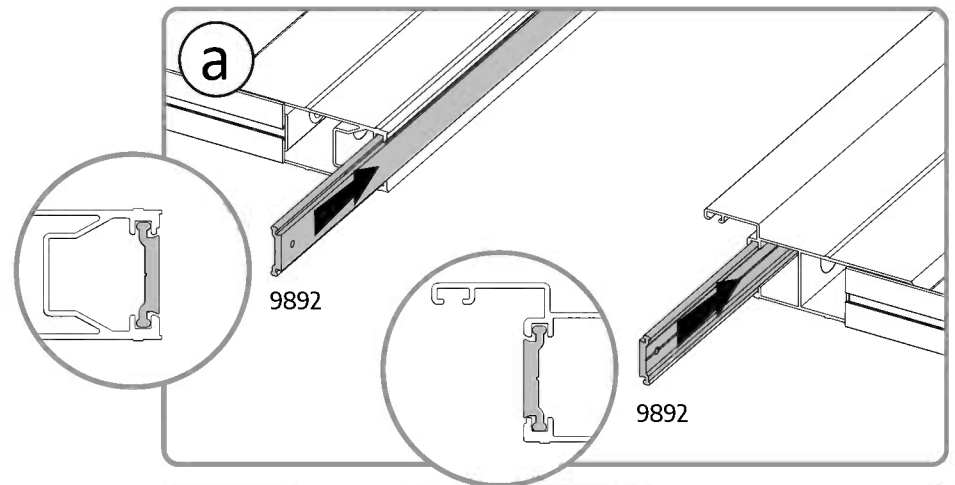
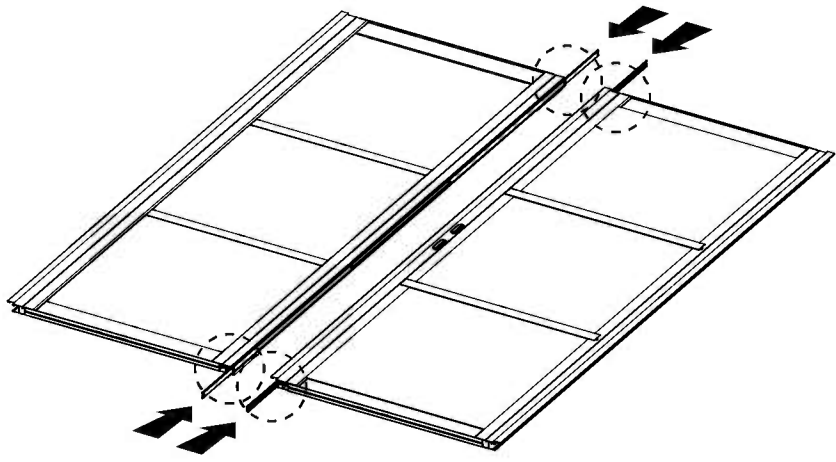
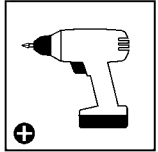
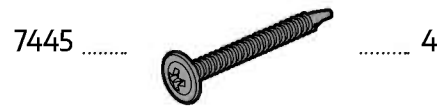
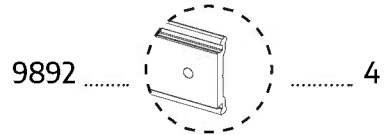
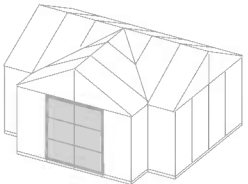


9877  6

7945   2

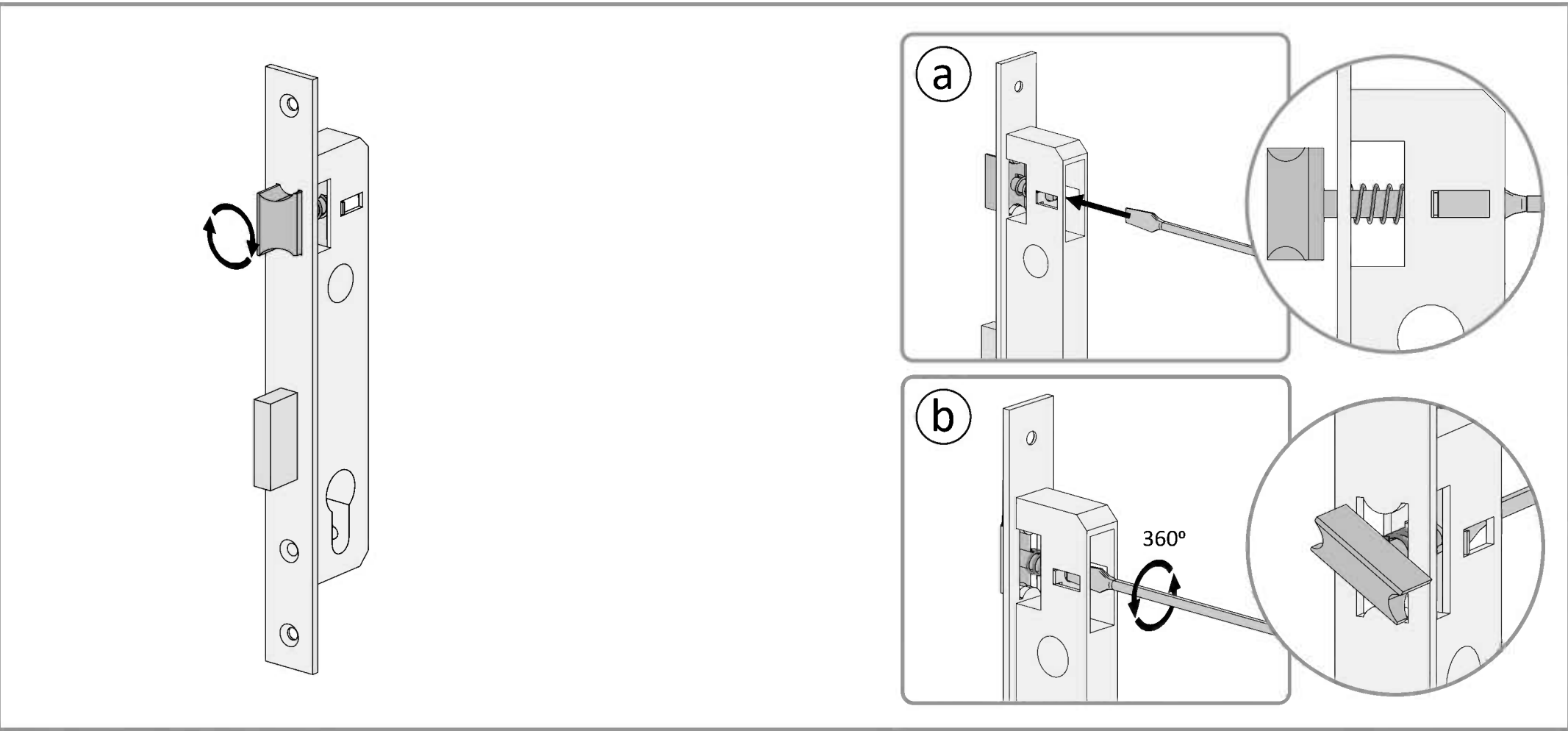
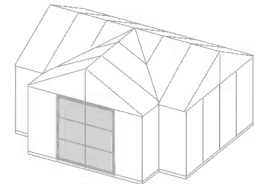


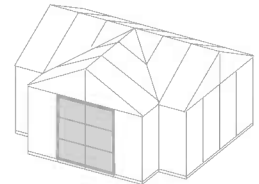




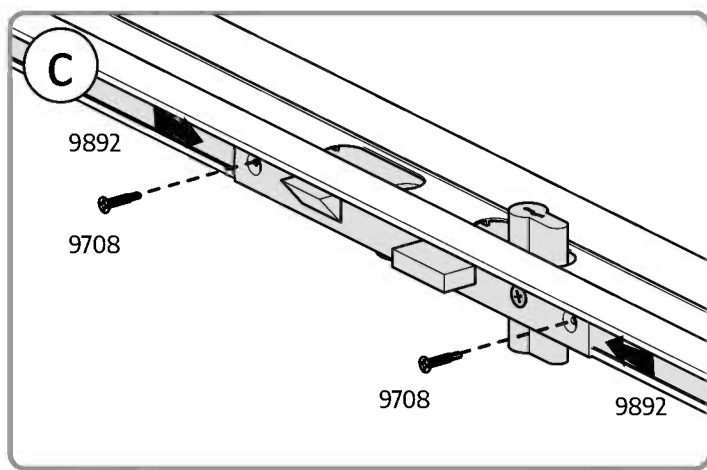
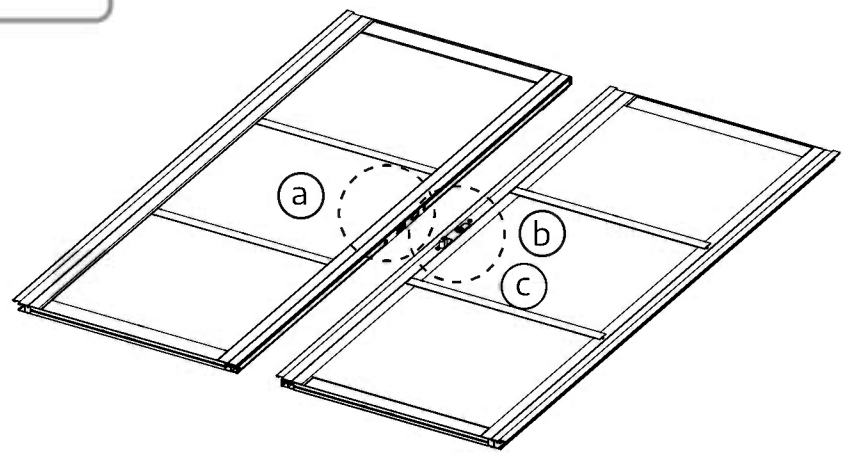
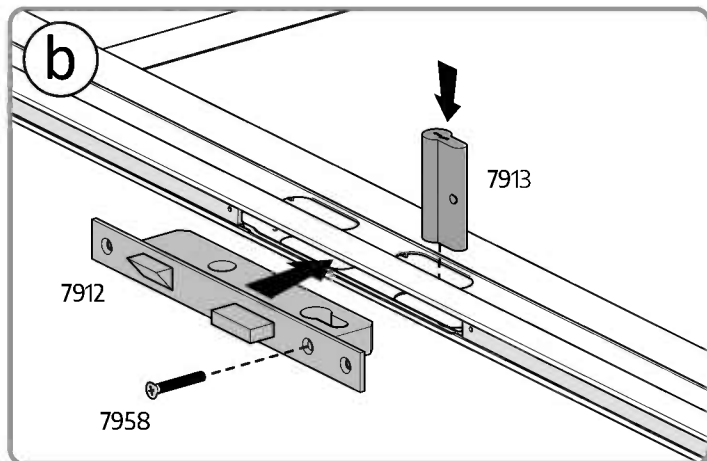
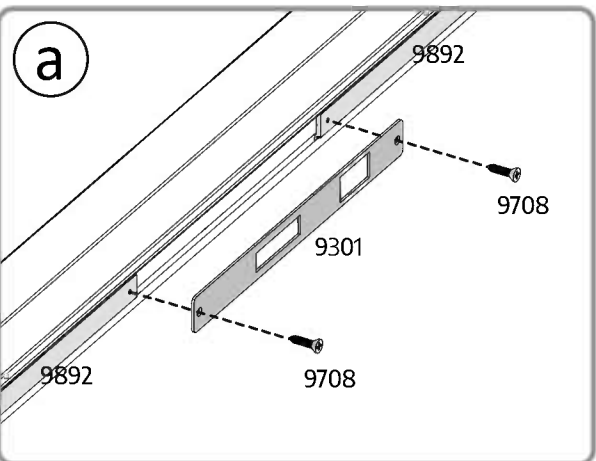


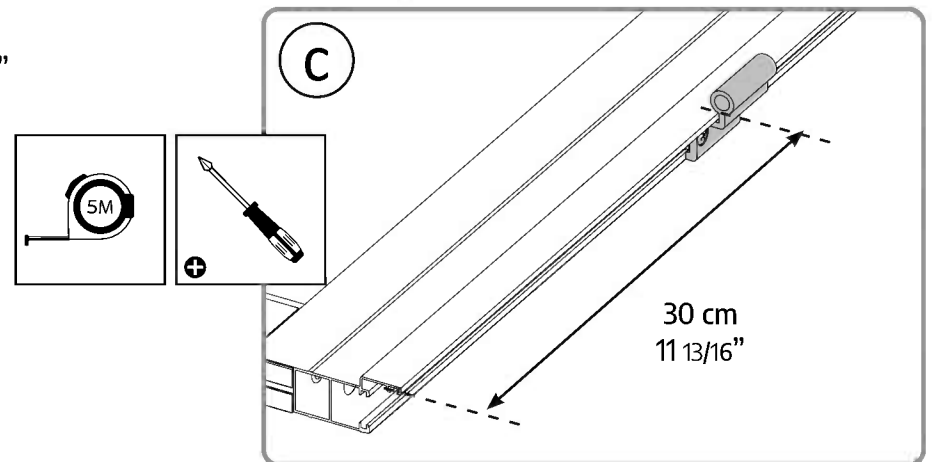
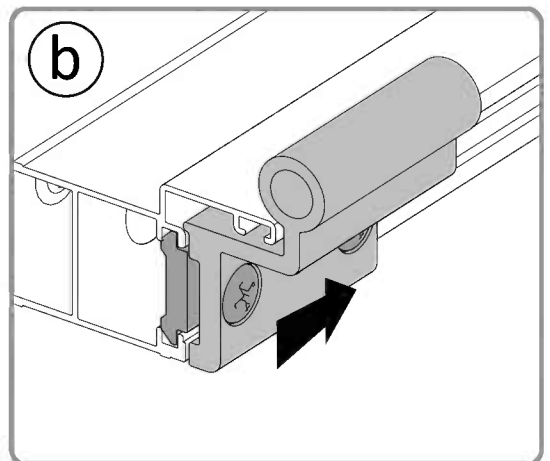
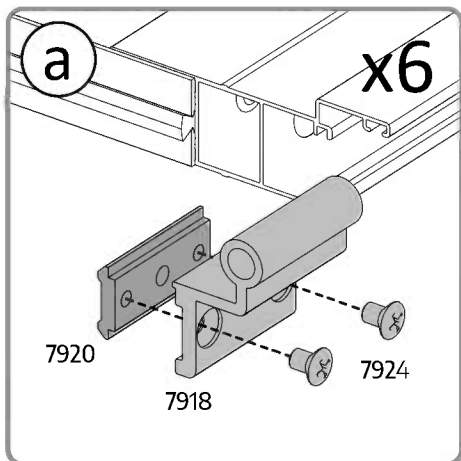
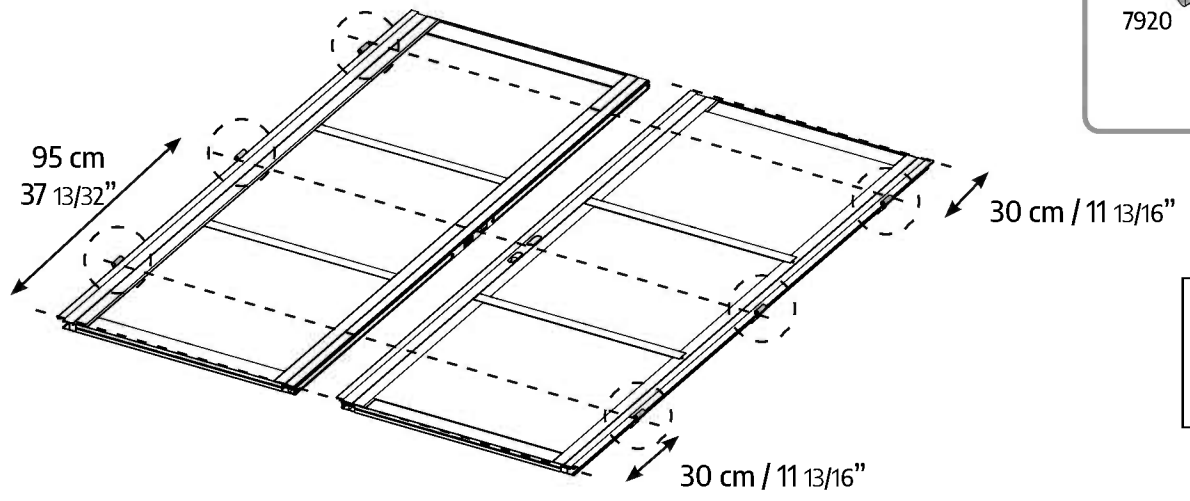
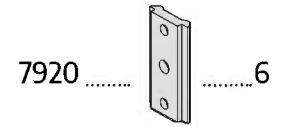
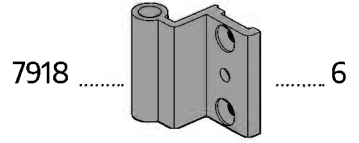
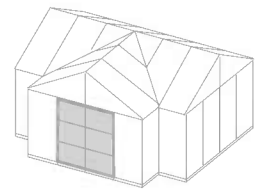
If necessary, you can rotate the cylinder tab. See Figures **a** + **b**.

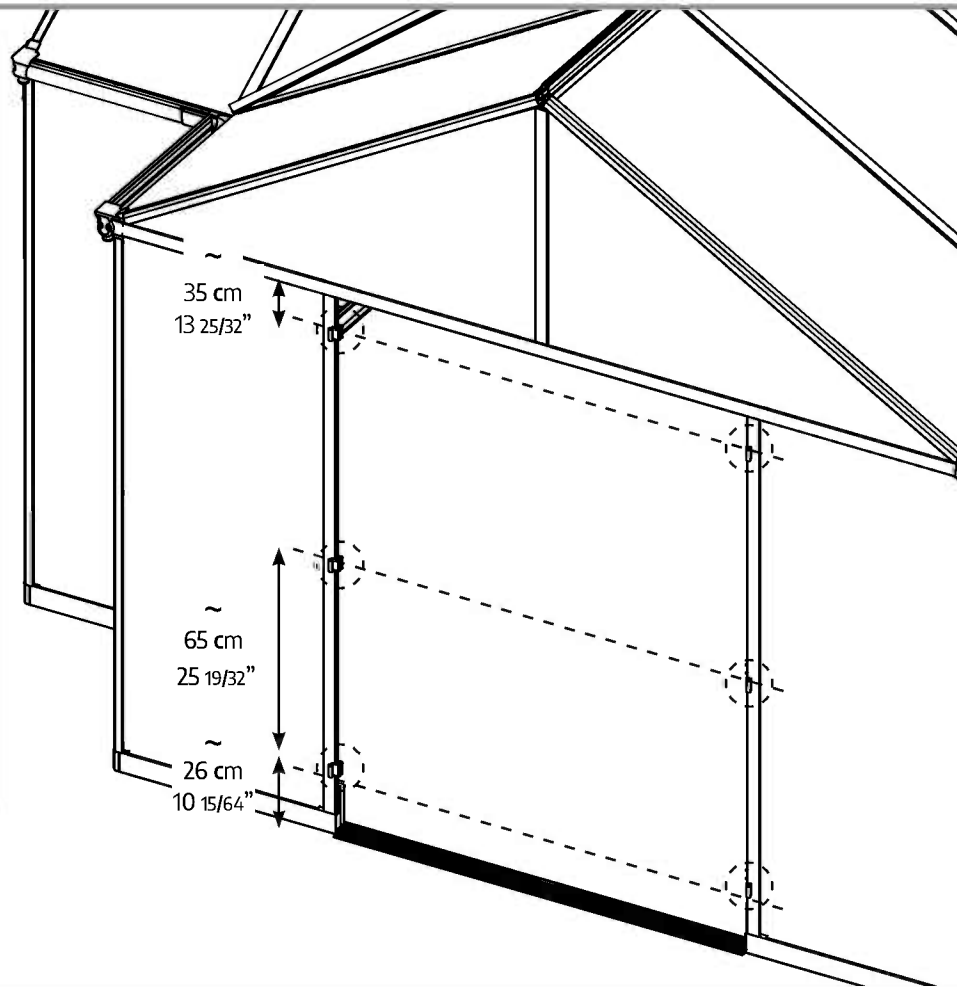
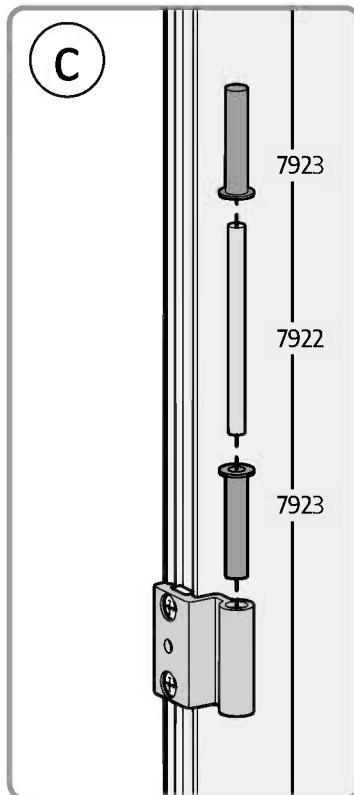
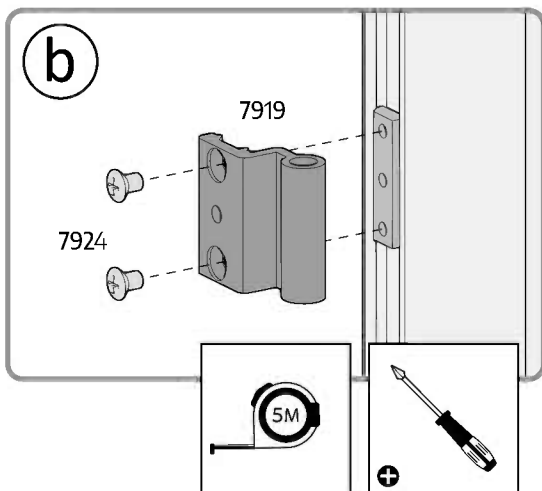
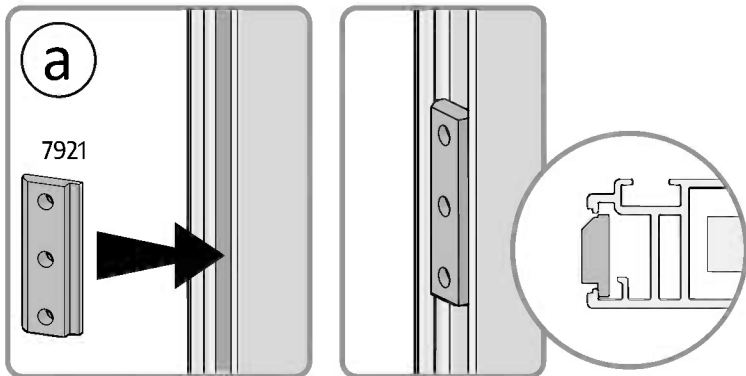
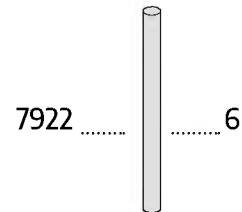
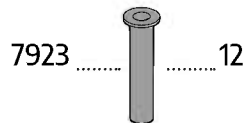
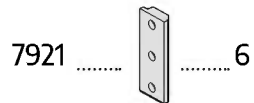
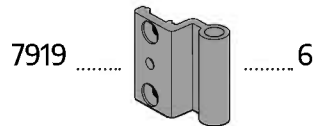
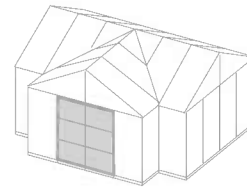


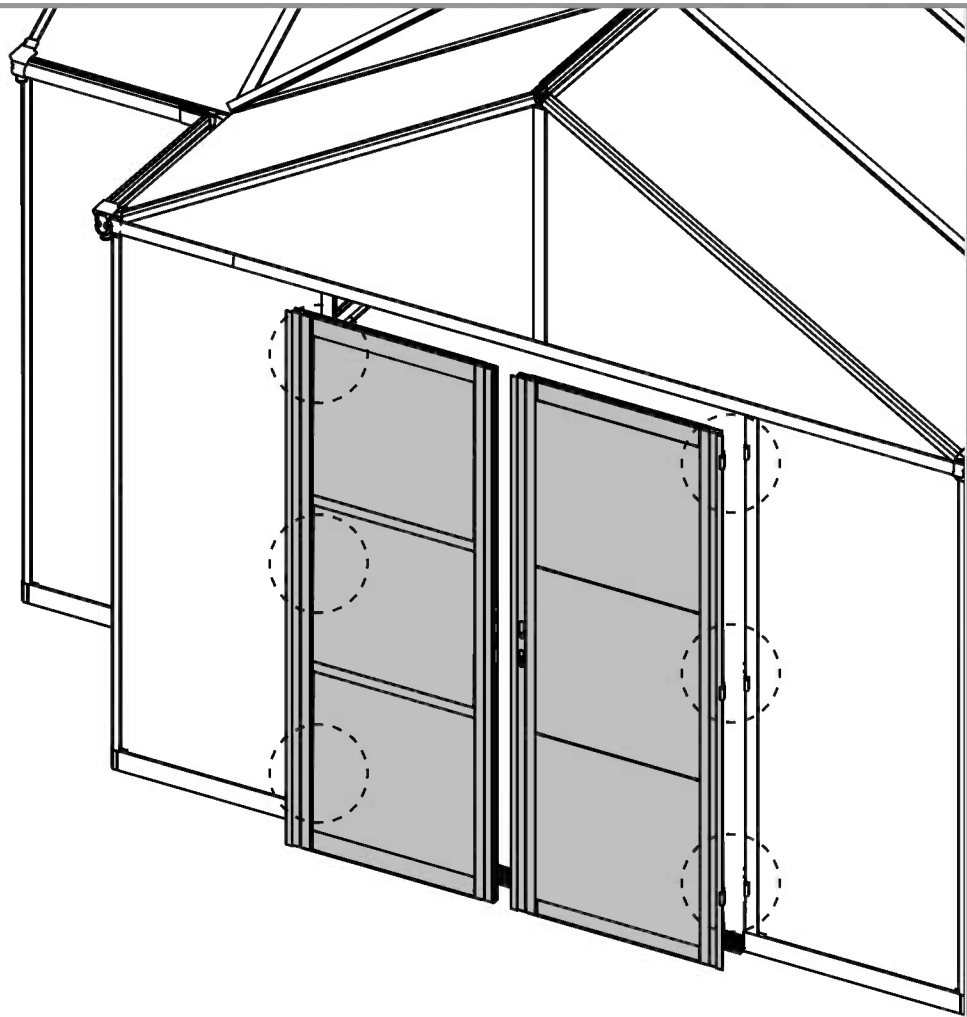
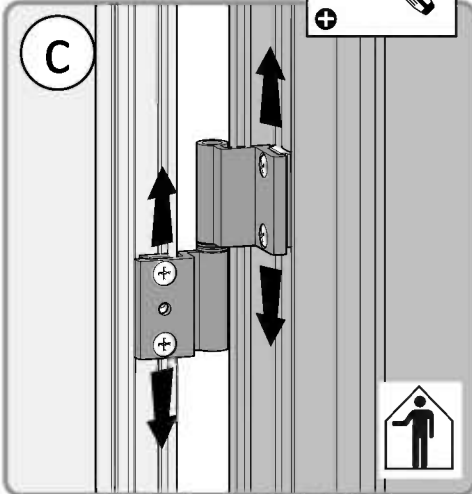
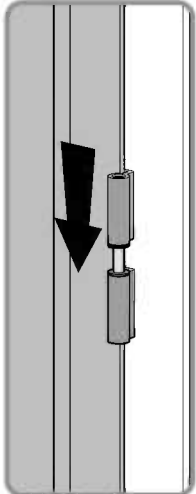
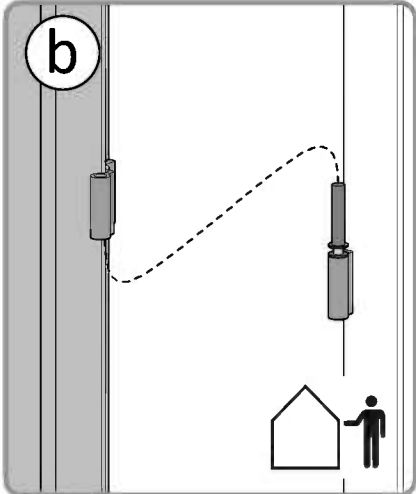
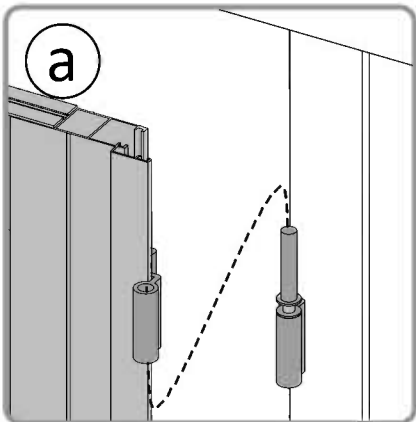
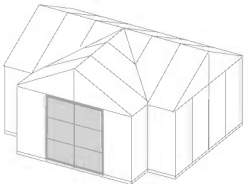


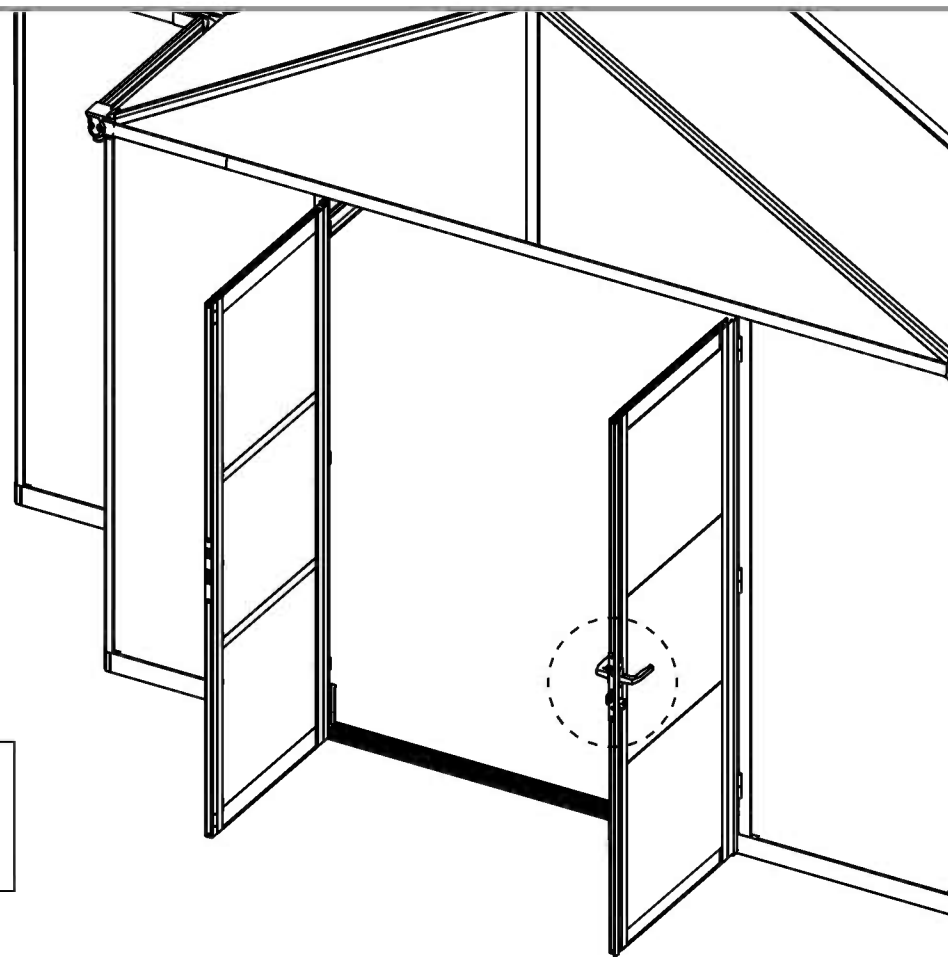
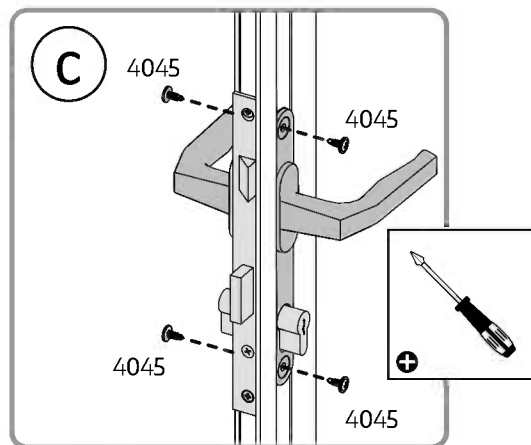
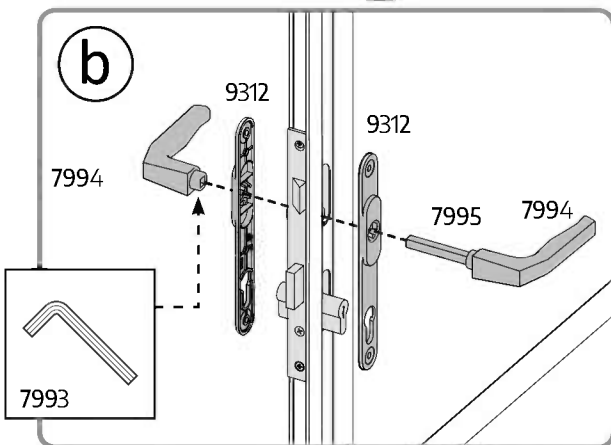
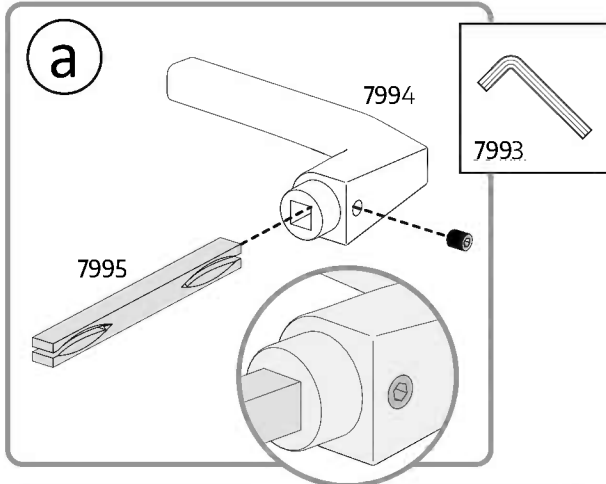
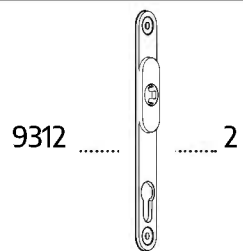
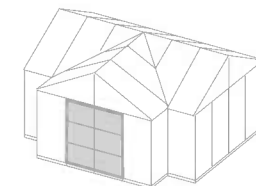
- 9301 1
- 7912 1
- 7913 1
- 8039 3
- 7958 1
- 9708 4

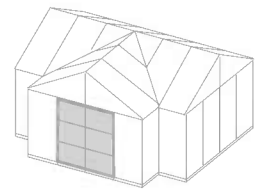




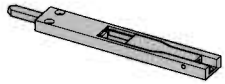




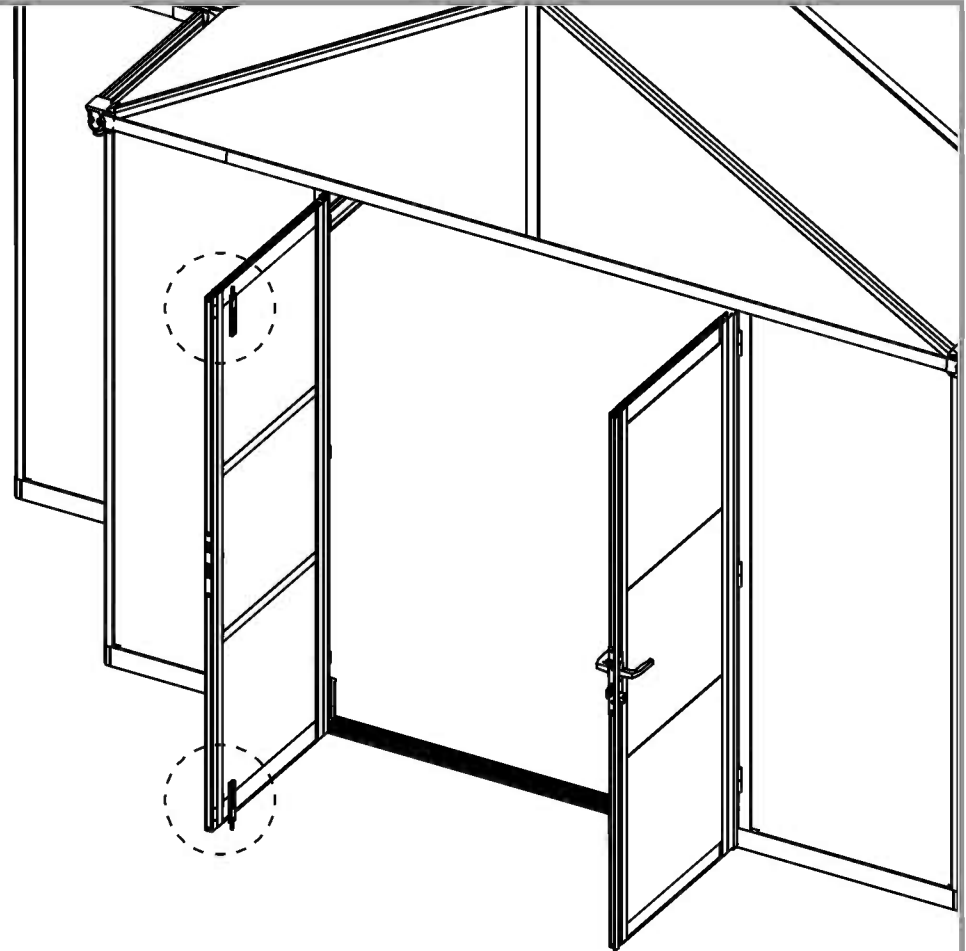
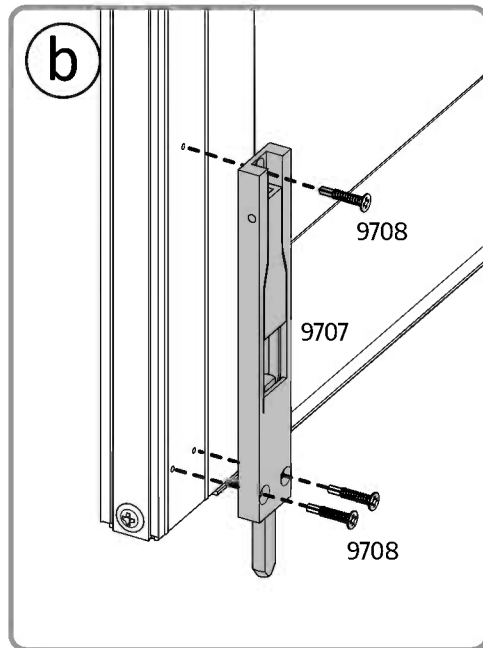
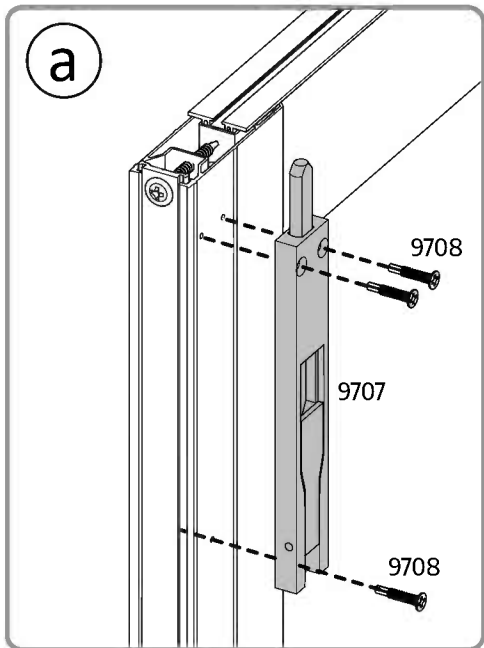
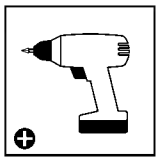




9707 2



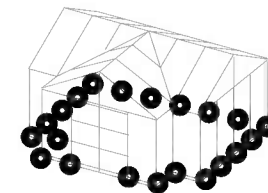
9708 6



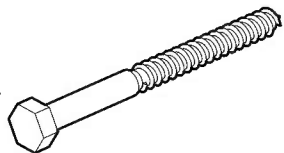


Make sure the base is square by measuring the diagonals and level by using a spirit level.
Anchoring this product to the ground is essential to its stability and rigidity. It is required to complete this stage in order for your warranty to be valid.

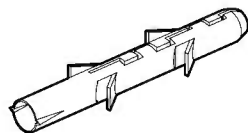
The supplied screws and fasteners are suitable for concrete floor only. If the product is fixed to a different type of floor, consult with an expert regarding which fasteners are suitable for other surface types.



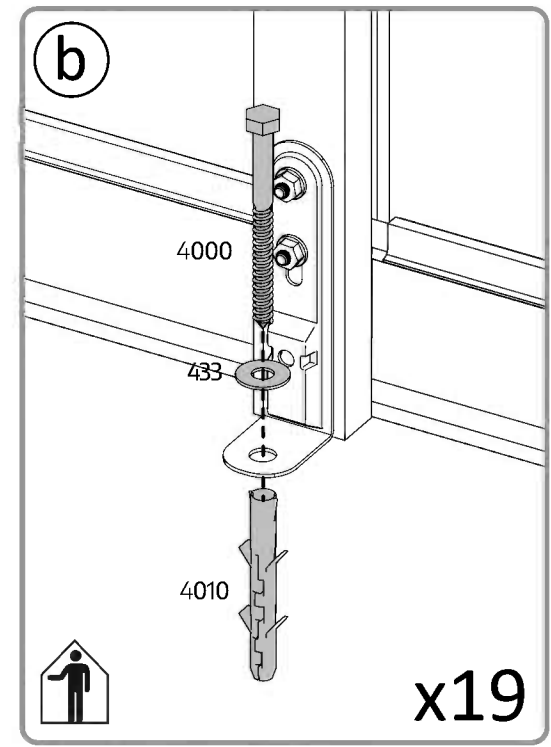
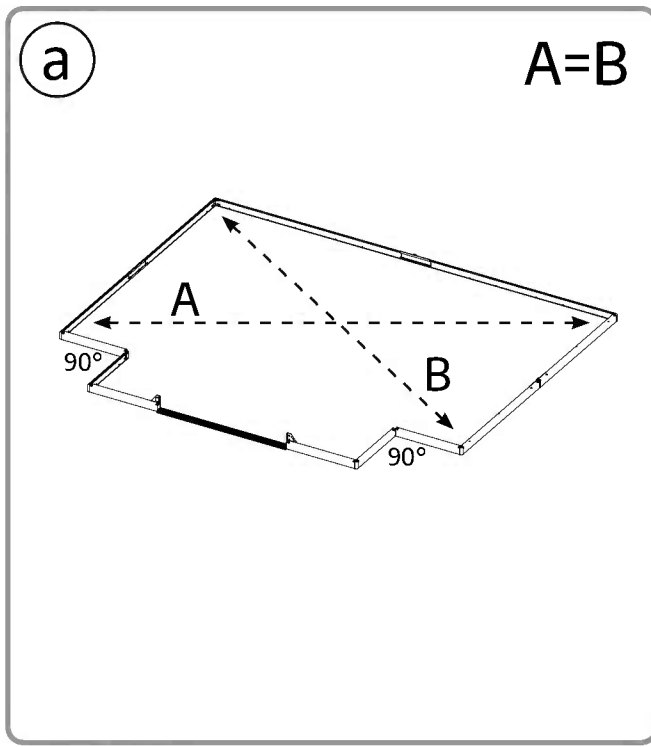
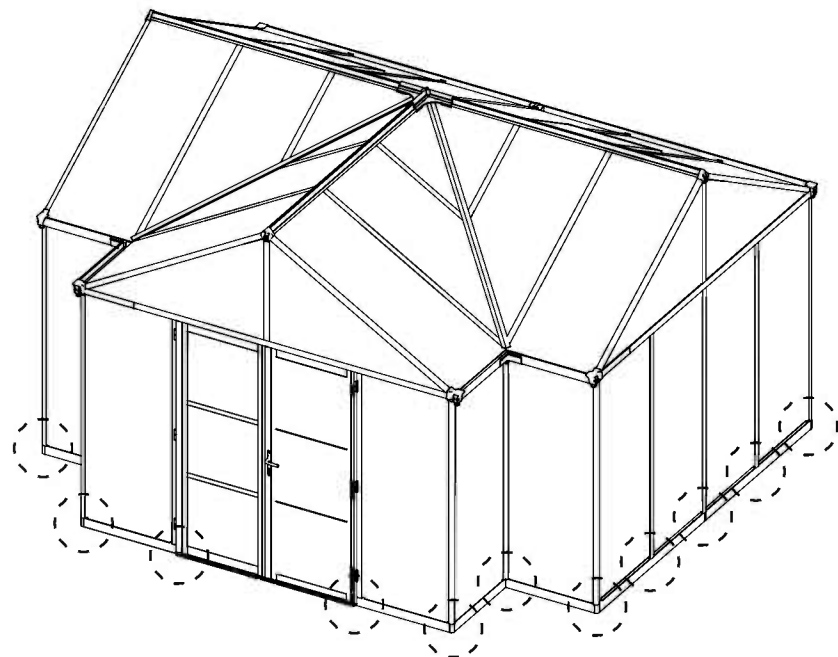
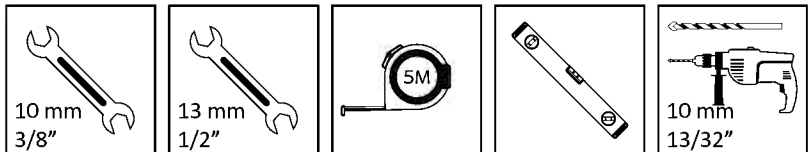
4000..... 19

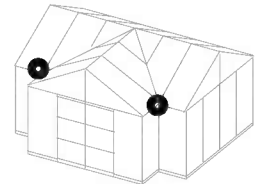


4010..... 19



433..... 19



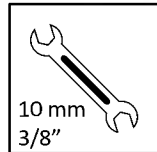
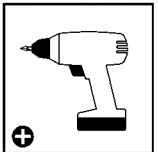
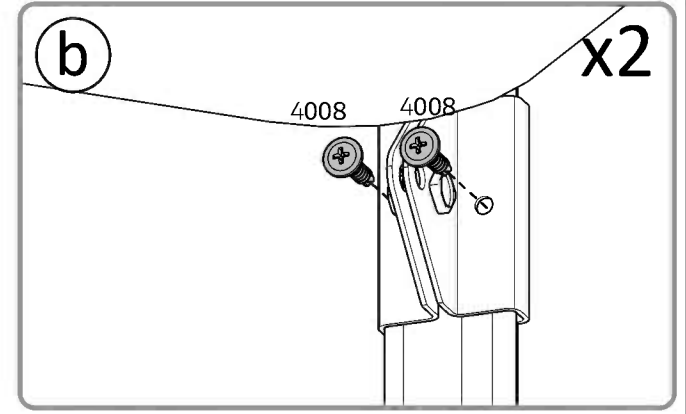
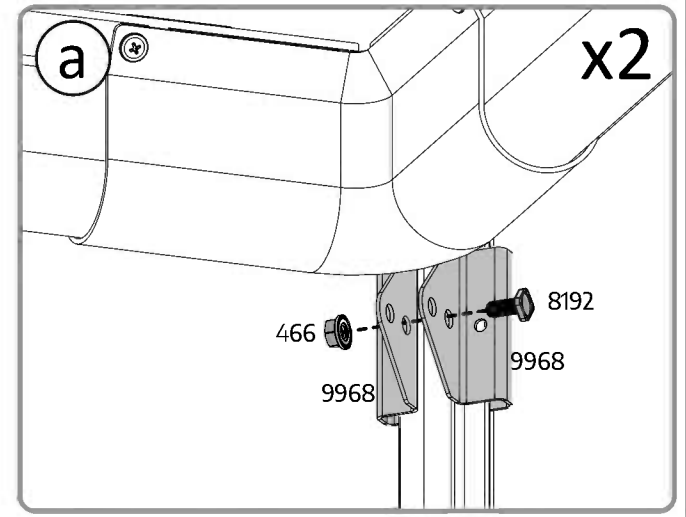
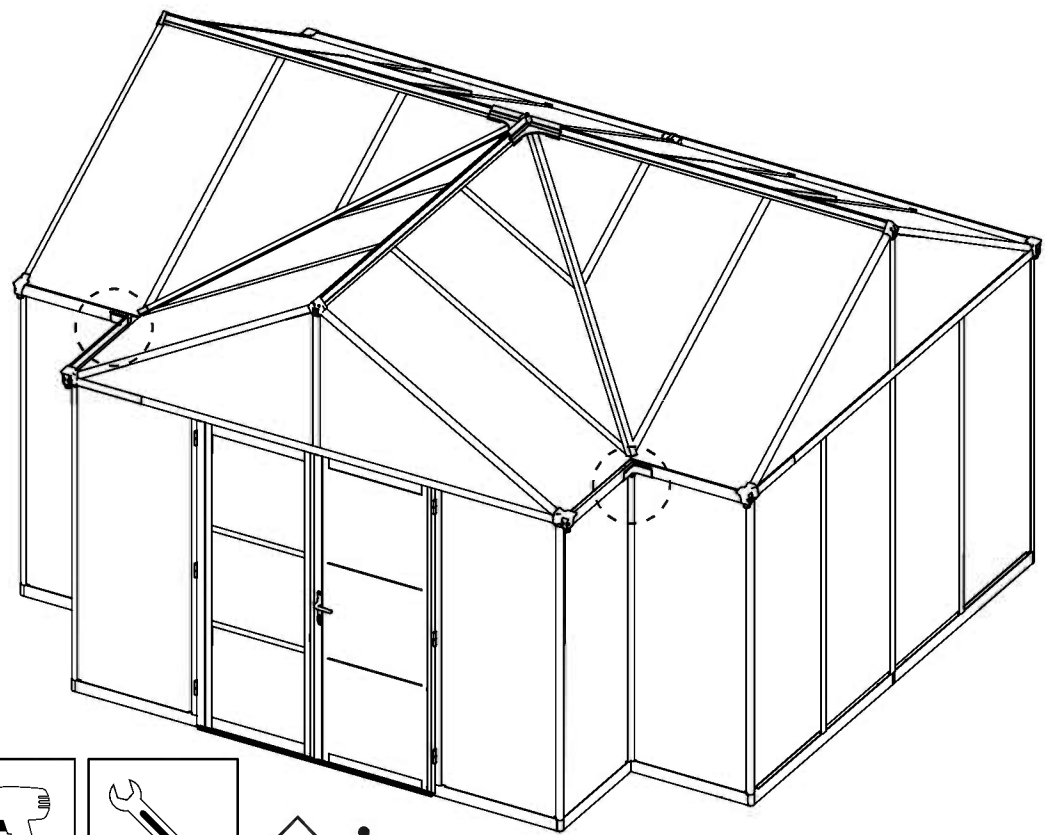


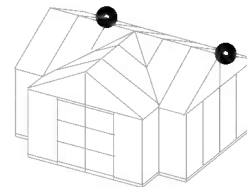
9968.....  4

8192  2

466  2

4008  4



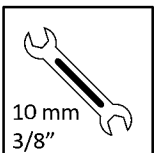
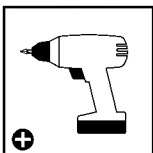
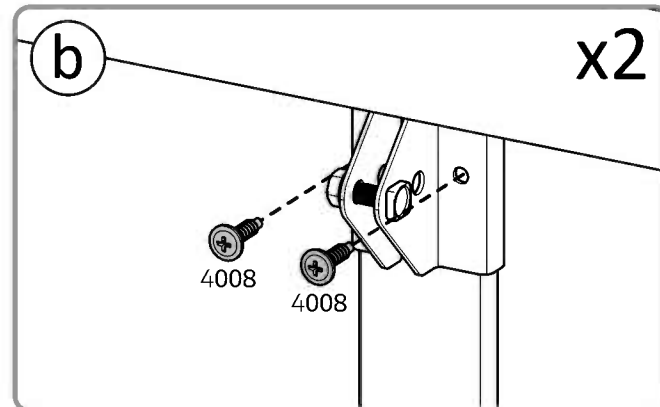
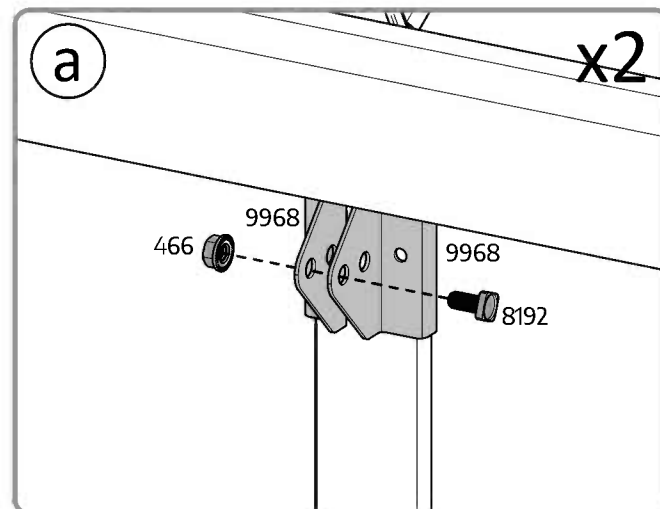
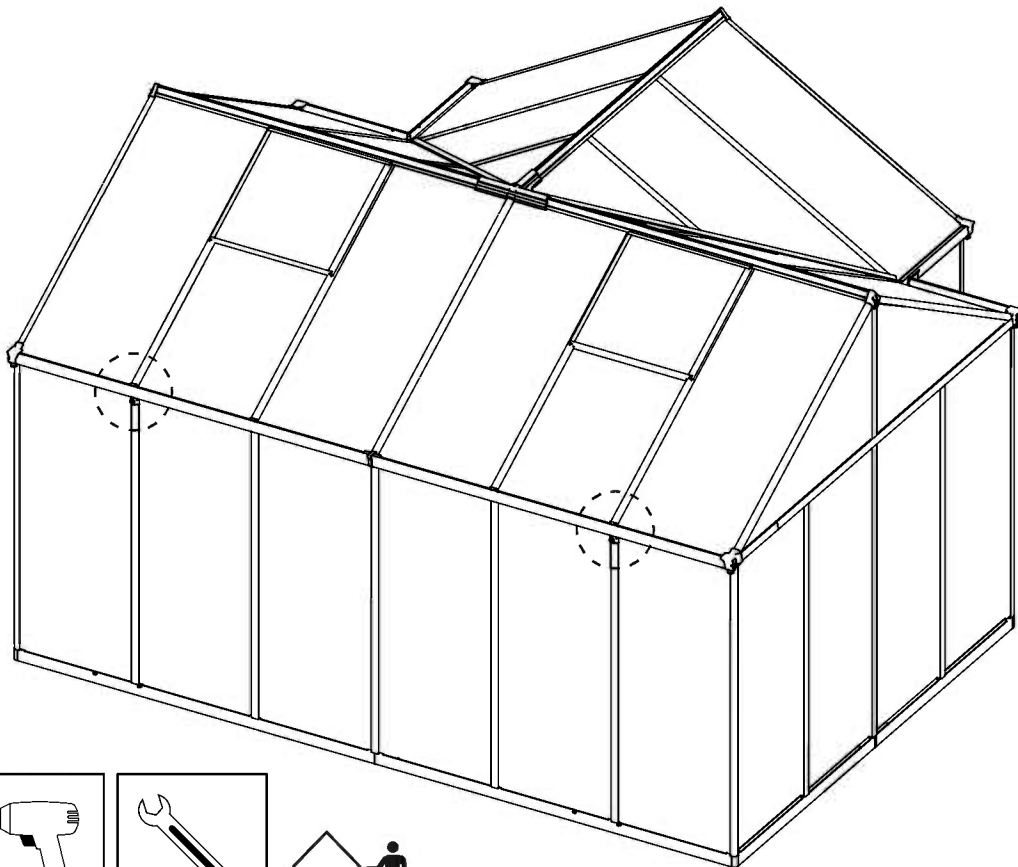


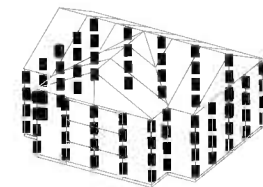
9968.....  4

8192  2

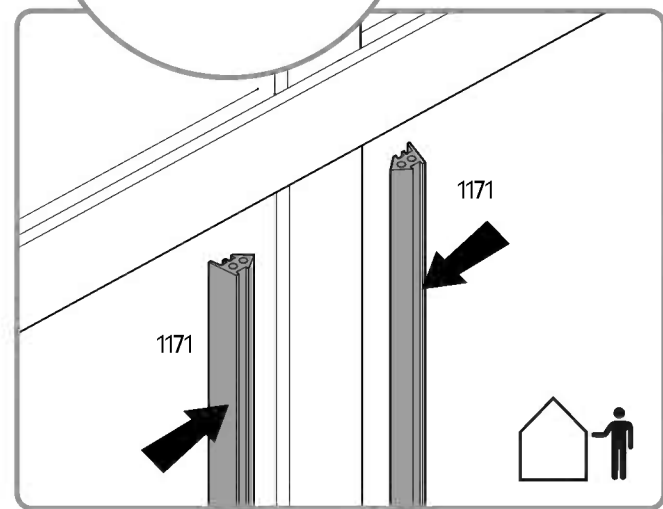
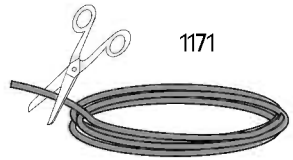
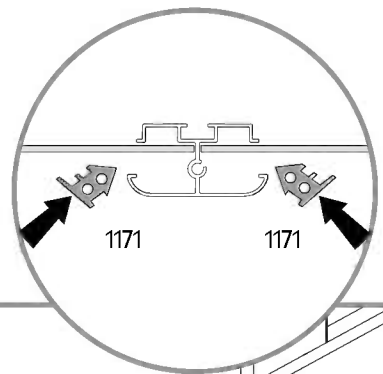
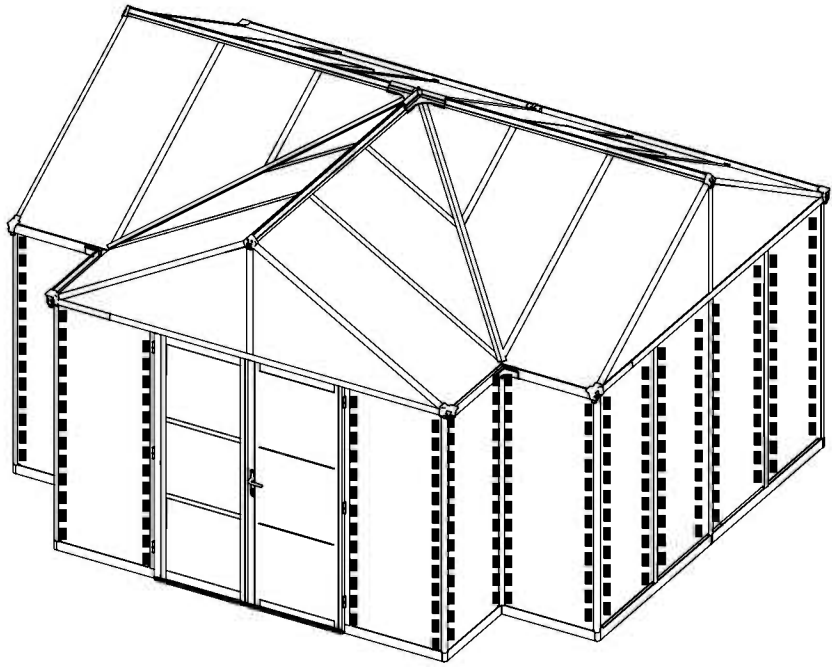
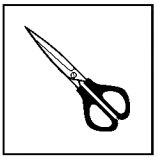
466  2

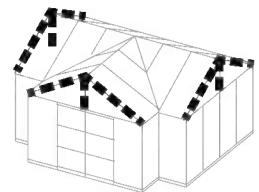
4008  4



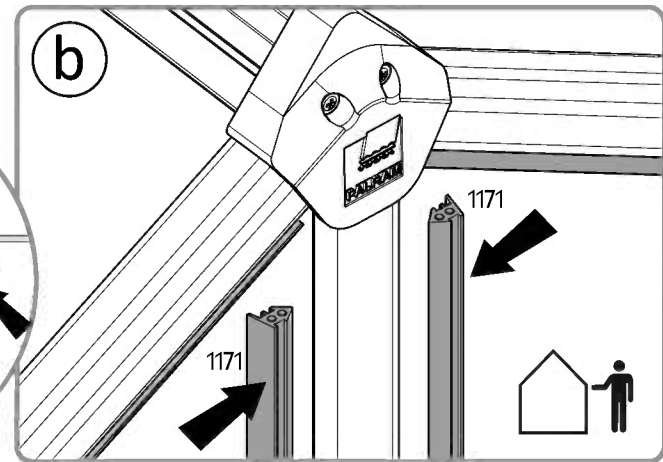
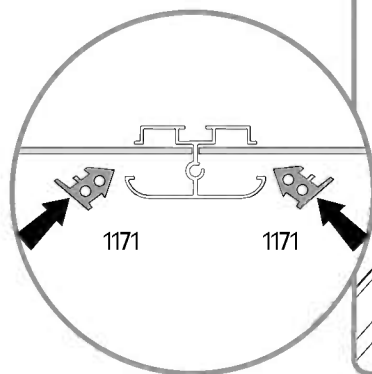
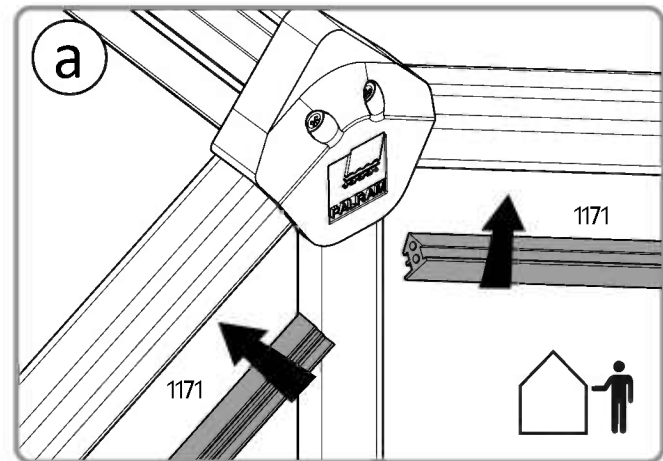
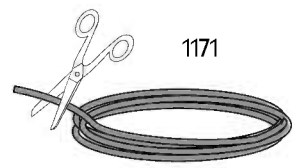
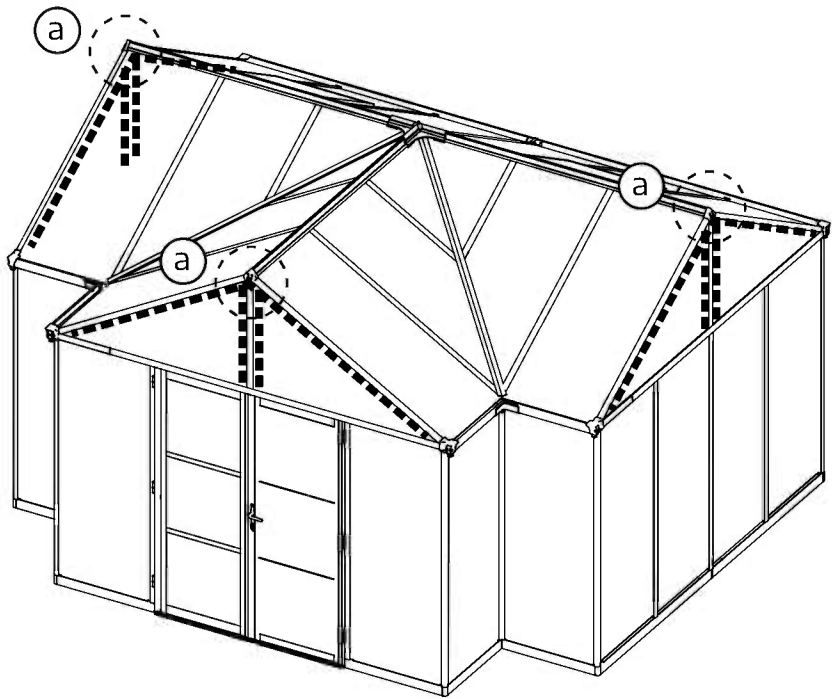
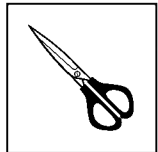


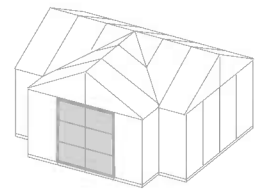
1171  40



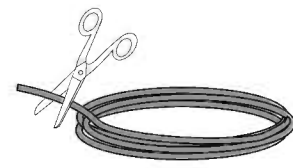
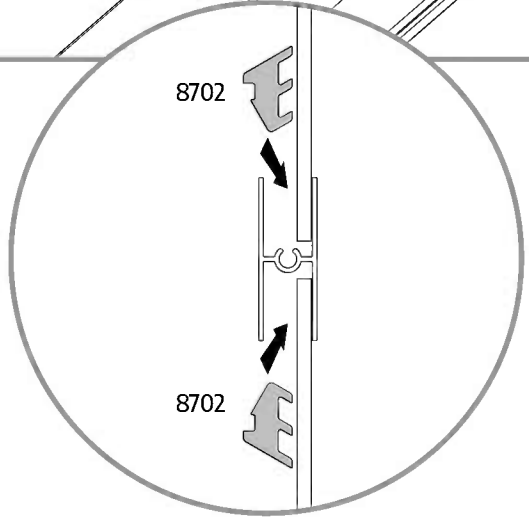
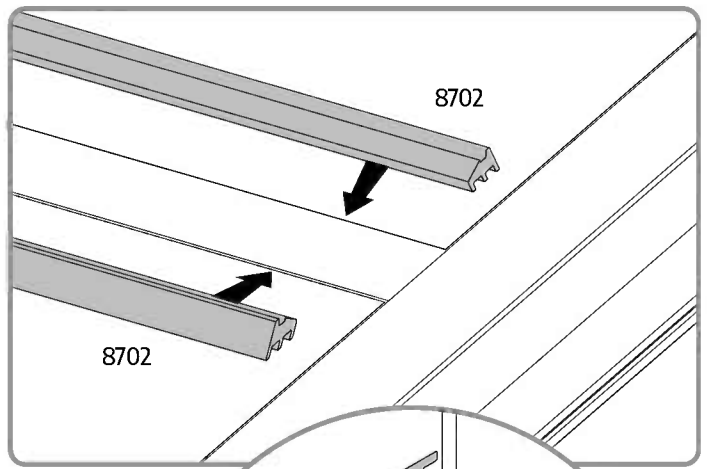
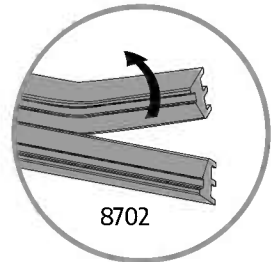
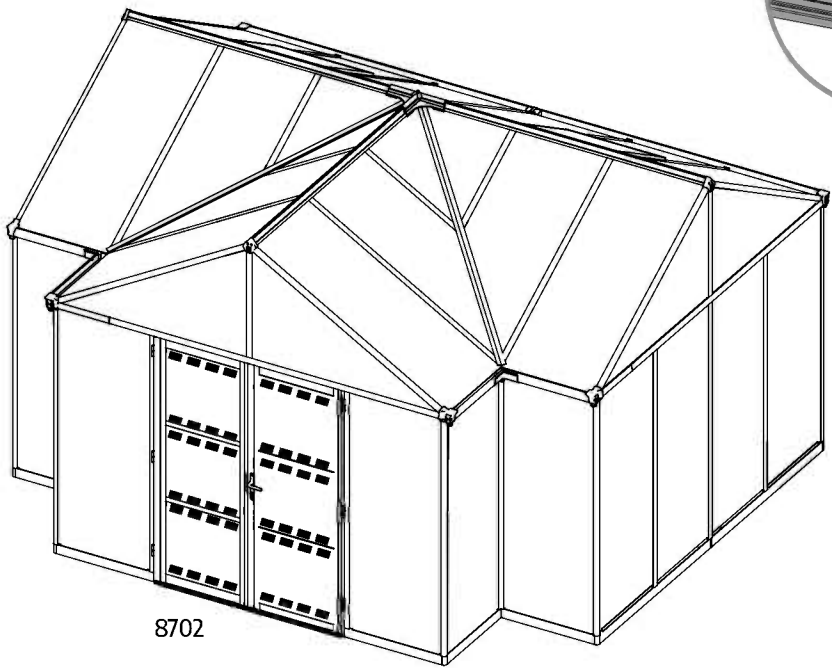
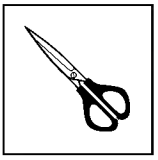


1171   10



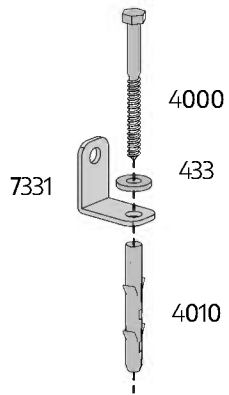
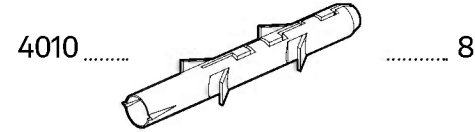
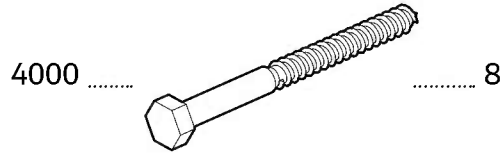
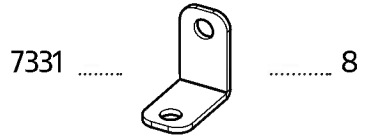
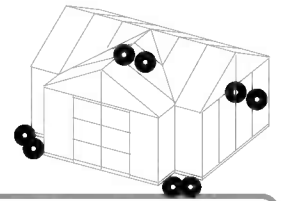


8702   4

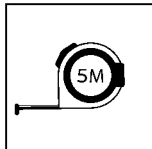
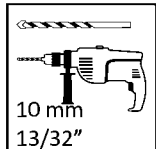
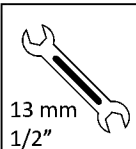
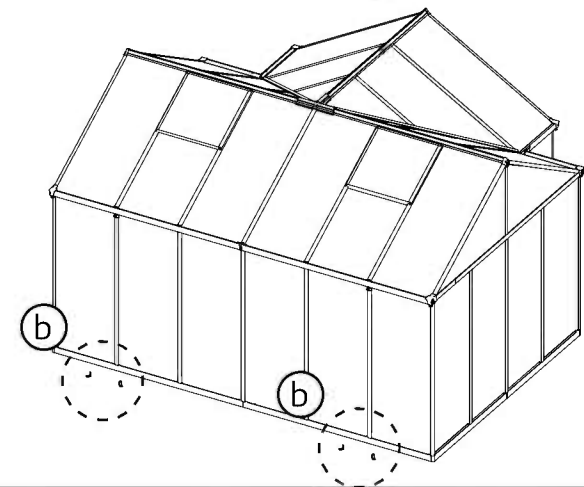
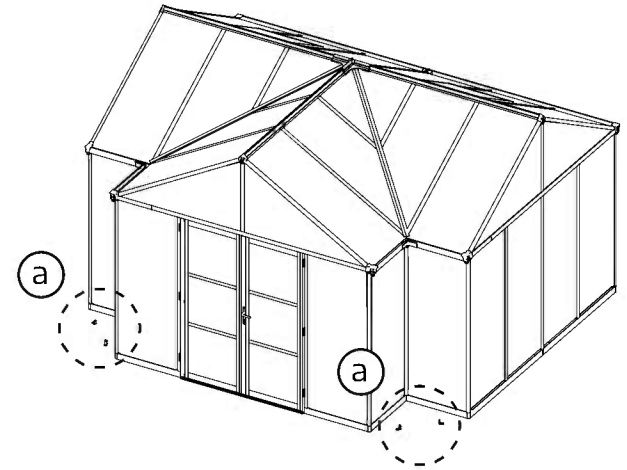
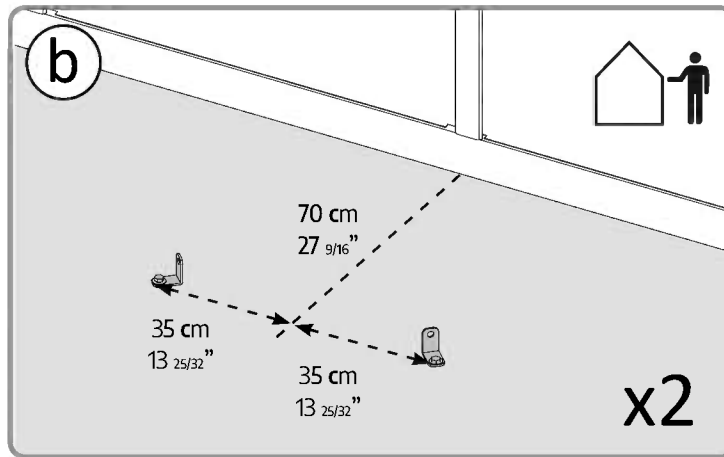
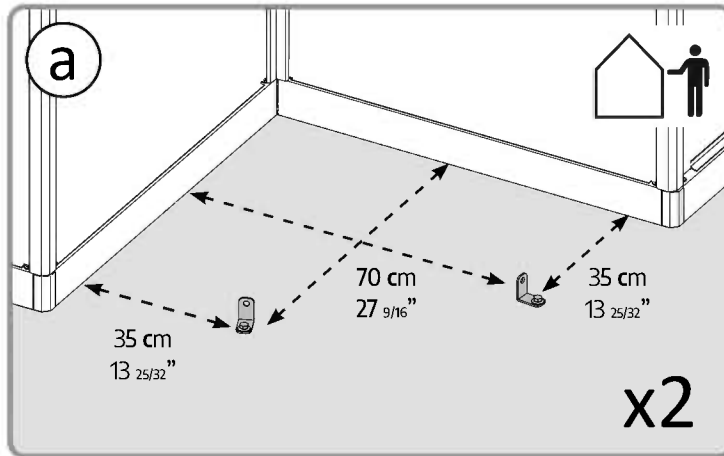


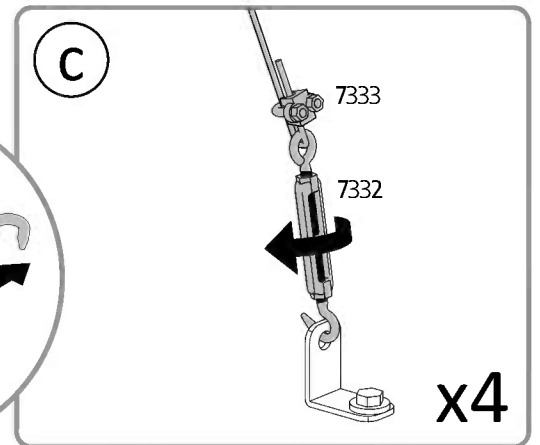
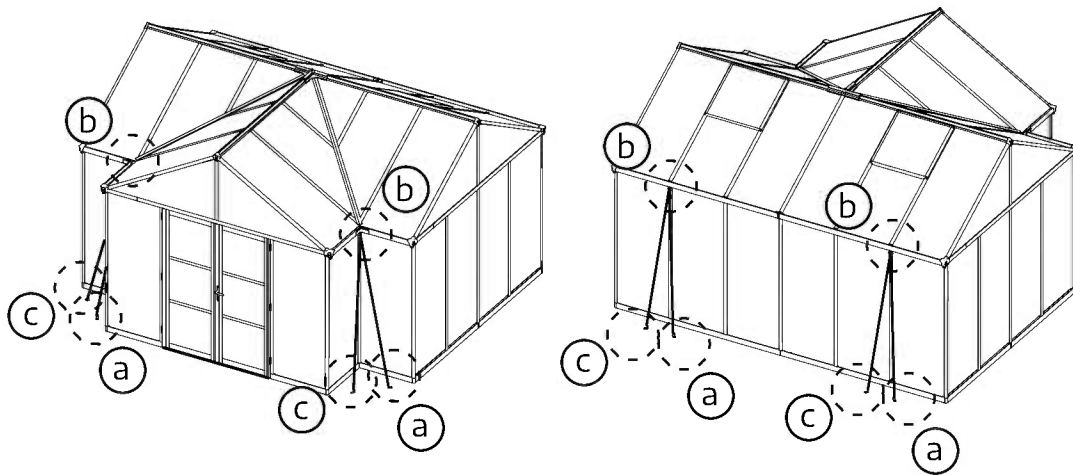
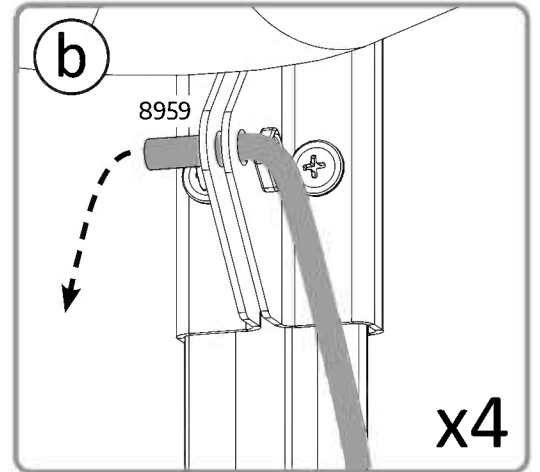
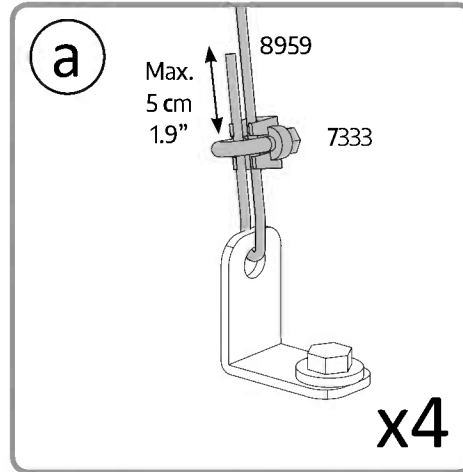
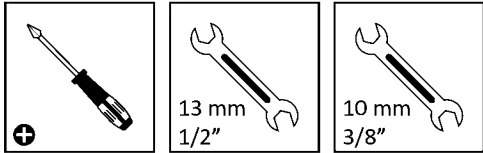
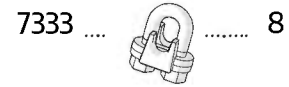
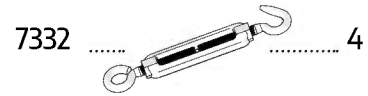
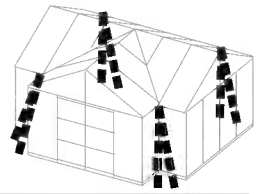


The supplied screws and fasteners are suitable for concrete floor only. If the product is fixed to a different type of floor, consult with an expert regarding which fasteners are suitable for other surface types.



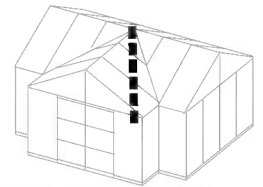
x8



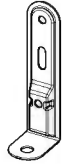




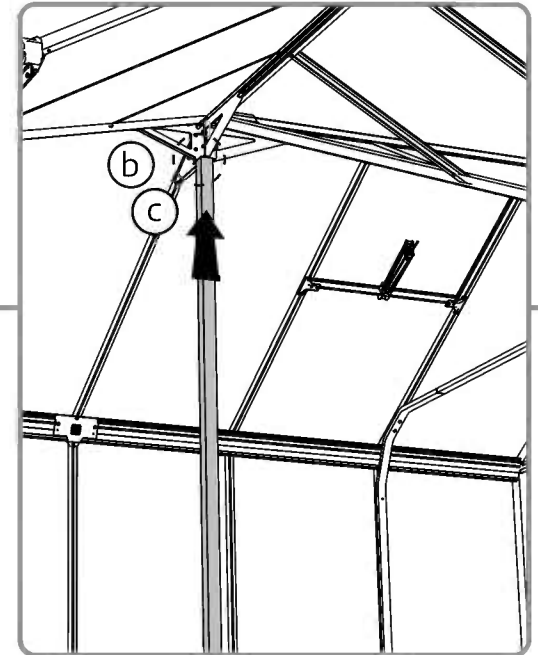
Optional for expected heavy snow load locations – For additional reinforcement, connect a wooden post in the middle of the product (the wooden post and screws are not supplied). The wooden post must be prepared according to the dimensions in **Drawing a**, then anchored to a solid surface with supplied masonry anchors #9227.



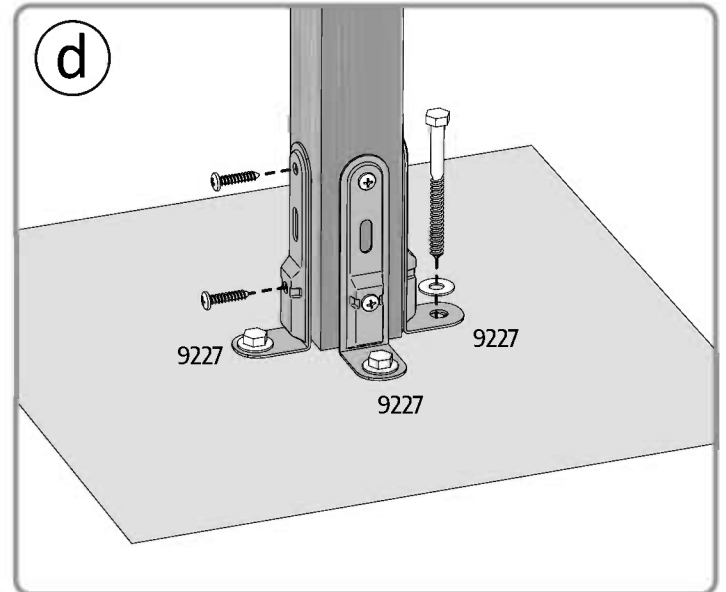
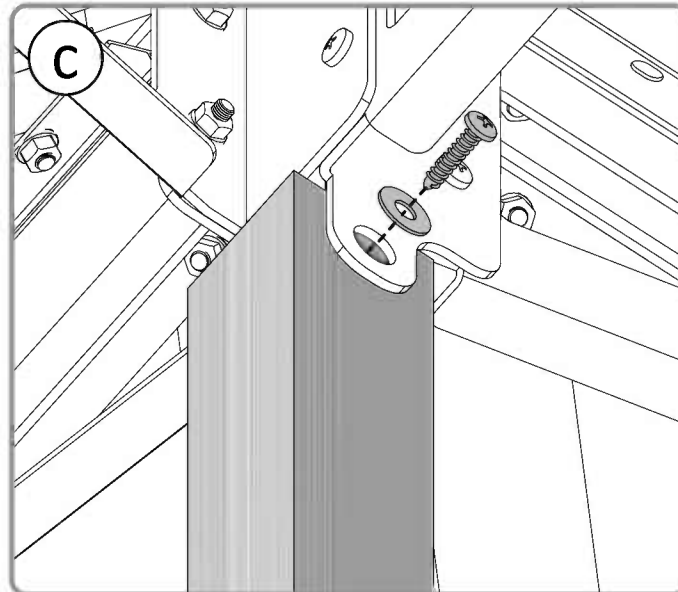
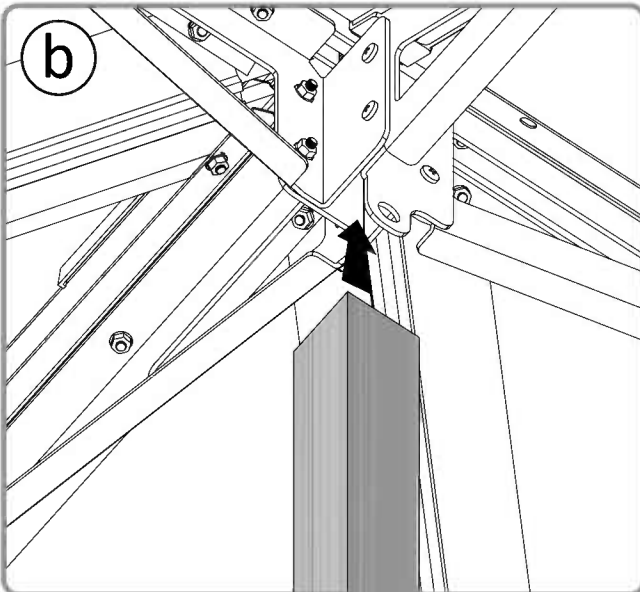
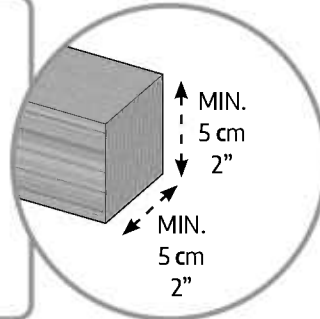
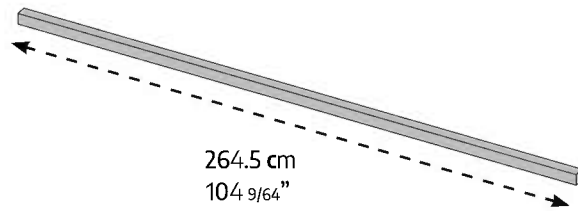
9227

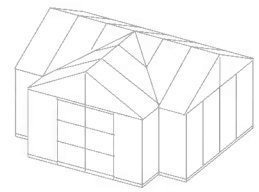


..... 4



a

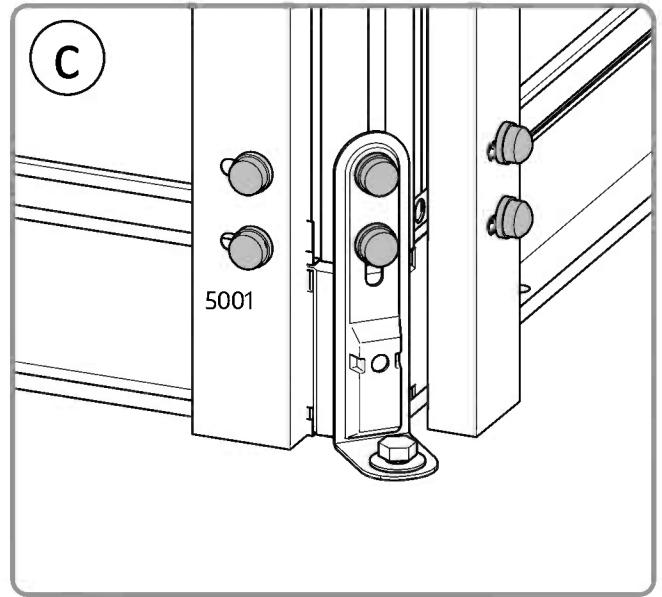
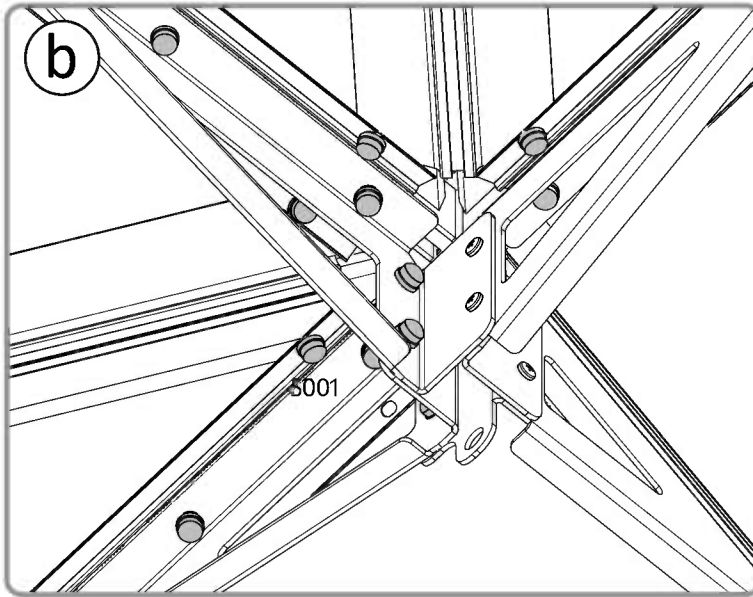
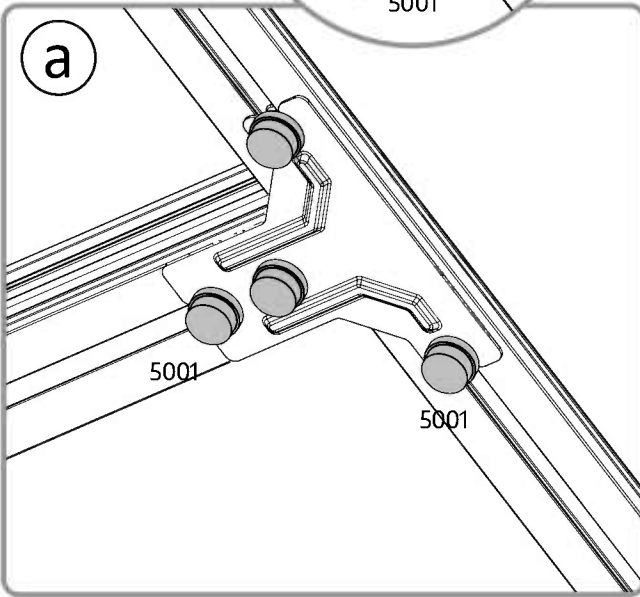
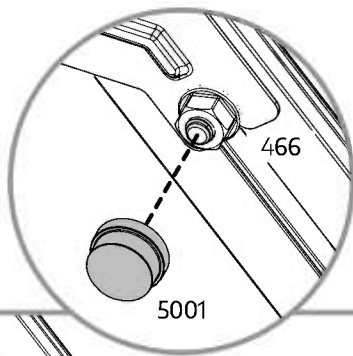


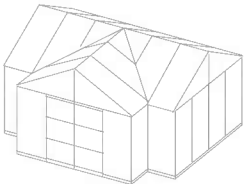


5001 238

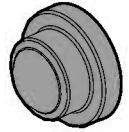


..... 238

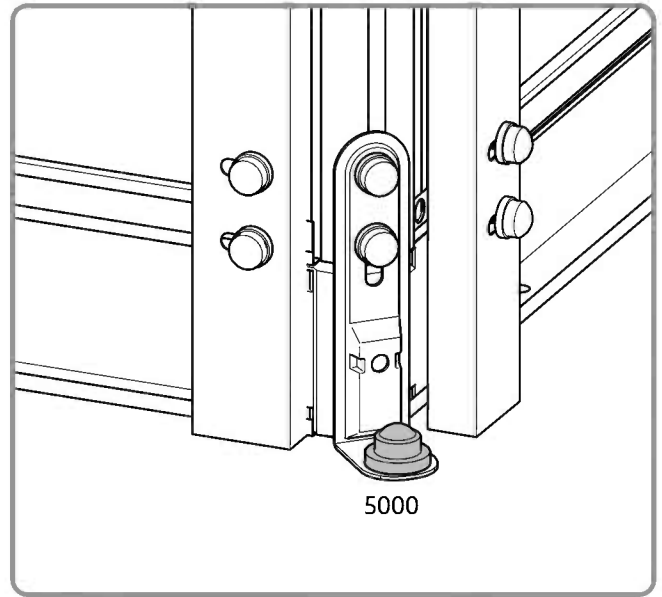
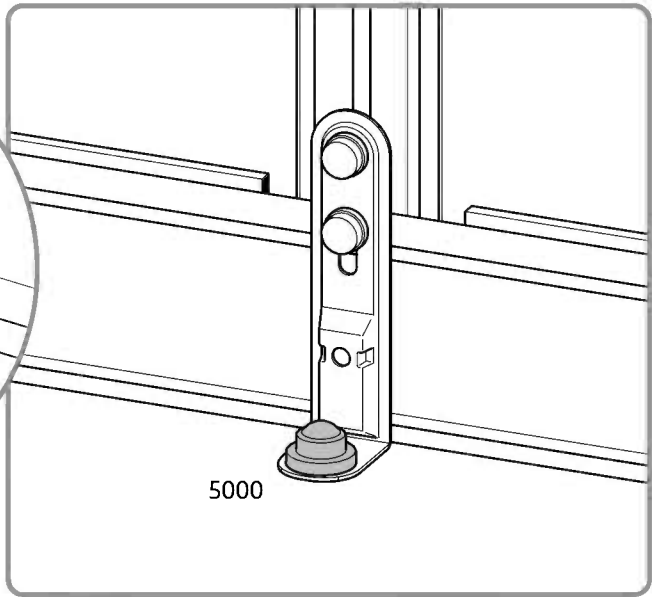
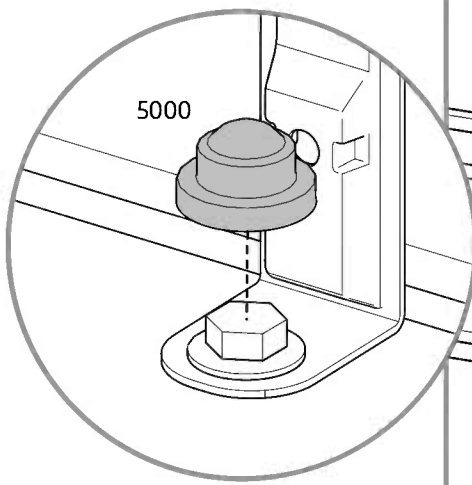




5000.....



..... 19



EN

PALRAM - CANOPIA | 10 YEAR LIMITED WARRANTY

Palram Canopia Ltd. (Company number: 512106824) whose registered office is at Teradion Industrial Park, M.P. Misgav 2017400, Israel ("Canopia") warrants that the product will be free from defects in material or workmanship for a period of 10 years from the original date of purchase. • This warranty is valid only if the product is installed, handled, cleaned, and maintained in accordance with Canopia's written specifications. • This warranty does not cover defects resulting from normal wear and tear including, but not limited to: damage caused by use of force, incorrect handling, inappropriate use, negligence, accidents, impact from foreign objects, vandalism, pollutants, alteration, painting, damage resulting from cleaning with incompatible detergents or minor deviations of the product. • This warranty does not apply to damage resulting from "acts of Nature", which includes but is not limited to hail, storm, tornado, hurricane, blizzard, flood, or fire. • Upon submitting proof of purchase and evidence of the claimed product failure, and subject to reporting the failure in writing within 30 days after discovery of the defect, Canopia, at its sole discretion, will replace defective parts of the Product, or refund you a prorated portion of the purchase price on a straight-line depreciated basis for the length of the warranty.

FR

GARANTIE LIMITÉE À 10 ANS DE PALRAM - CANOPIA

Palram Canopia Ltd. (Compagnie n° 512106824) dont le siège social est adressé au Parc Industriel Teradion, M.P. Misgav 2017400, Israël ("Canopia") garantit que le produit est exempt de tout défaut de matériau ou de fabrication pendant une période de 10 ans à compter de la date d'achat initiale. • Cette garantie n'est valable que si le produit est installé, manipulé, nettoyé et entretenu conformément aux spécifications établies par écrit de Canopia. • Cette garantie ne couvre pas les défauts résultant de l'usure normale, y compris, mais sans s'y limiter, les suivants : dommages causés par le forçage du produit, une mauvaise manipulation, une utilisation incorrecte, la négligence, les accidents, l'impact de corps étrangers, le vandalisme, les contaminants, les modifications, l'application de peinture, le nettoyage avec des détergents incompatibles ou les modifications mineures du produit. • Cette garantie ne s'applique pas aux dommages résultant de "catastrophes naturelles", y compris, mais sans s'y limiter, la grêle, les tempêtes, les tornades, les ouragans, les blizzards, les inondations ou les incendies. • Sur présentation de la preuve d'achat du Produit ainsi que de la preuve de la défaillance alléguée, et à condition que vous signaliez la défaillance par écrit dans les 30 jours suivant la découverte du défaut, Canopia remplacera, à sa seule discrétion, les pièces défectueuses du produit ou vous remboursera une partie proportionnelle du prix d'achat sur une base d'amortissement linéaire pour la durée de la garantie.

DE

10 JAHRE BESCHRÄNKTE GARANTIE VON PALRAM - CANOPIA

Palram Canopia Ltd. (Firmennummer: 512106824) mit Sitz in Teradion Industrial Park, M.P. Misgav 2017400, Israel („Canopia“) garantiert, dass das Produkt für einen Zeitraum von 10 Jahren ab dem ursprünglichen Kaufdatum frei von Material- und Verarbeitungsfehlern ist. • Diese Garantie ist nur gültig, wenn das Produkt gemäß den schriftlichen Spezifikationen von Canopia installiert, behandelt, gereinigt und gewartet wird. • Diese Garantie deckt keine Defekte ab, die auf normalen Verschleiß zurückzuführen sind, einschließlich, aber nicht beschränkt auf: Schäden, die durch Gewaltanwendung, falsche Handhabung, unsachgemäßen Gebrauch, Fahrlässigkeit, Unfälle, Einwirkungen von Fremdkörpern, Vandalismus, Schadstoffe, Veränderungen, Anstriche, Schäden, die durch Reinigung mit unverträglichen Reinigungsmitteln entstanden sind, oder geringfügige Abweichungen des Produkts. • Diese Garantie gilt nicht für Schäden, die durch „höhere Gewalt“ entstanden sind, wie z. B. Hagel, Sturm, Tornado, Orkan, Schneesturm, Überschwemmung oder Feuer. • Bei Einreichung des Kaufbelegs und des Nachweises des beanstandeten Produktfehlers und vorbehaltlich der schriftlichen Meldung des Fehlers innerhalb von 30 Tagen nach Entdeckung des Fehlers ersetzt Canopia nach eigenem Ermessen die fehlerhaften Teile des Produkts oder erstattet Ihnen einen anteiligen Teil des Kaufpreises auf linearer Abschreibungsbasis für die Dauer der Garantie.

ES

GARANTÍA LIMITADA DE 10 AÑOS DE PALRAM - CANOPIA

Palram Canopia Ltd. (Número de la compañía: 512106824) cuya oficina registrada se encuentra en Teradion Industrial Park, M.P. Misgav 2017400, Israel ("Canopia") garantiza que el producto estará libre de defectos de material o de fabricación durante un periodo de 10 años a partir de la fecha inicial de compra. • Esta garantía solo es válida si el producto se instala, manipula, limpia y mantiene de acuerdo con las especificaciones por escrito de Canopia. • Esta garantía no cubre los defectos resultantes del desgaste normal, entre lo que se incluye, entre otras cosas, lo siguiente: daños causados al forzar el producto, al manipularlo de forma incorrecta, al emplearlo de forma inapropiada, por negligencia, por accidentes, por impactos de objetos extraños, por vandalismo, por contaminantes, por modificaciones, por haber sido pintado, por la limpieza con detergentes incompatibles o por pequeñas modificaciones del producto. • Esta garantía no se aplica a los daños que resulten de "fenómenos naturales", lo que incluye, pero no se limita, al granizo, las tormentas, los tornados, los huracanes, las ventiscas, las inundaciones o los incendios. • Al presentar el comprobante de compra del producto así como una prueba de la falla que se reclama, y a condición de reportar la falla por escrito dentro de los 30 días siguientes al descubrimiento del defecto, Canopia, a su sola discreción, sustituirá las partes defectuosas del Producto, o le reembolsará una porción prorrateada del precio de compra de acuerdo a una base de depreciación lineal según la duración de la garantía.

SV

BEGRÄNSNINGAR I PALRAM - CANOPIA 10-ÅRS GARANTI

Palram Canopia Ltd. (Bolagsnummer: 512106824) vars registrerade huvudkontor har adressen: Teradion Industrial Park, M.P. Misgav 2017400, Israel ("Canopia") garanterar att produkten är fri från material- och tillverkningsfel under en period av 10 år från det ursprungliga inköpsdatumet. • Garantin gäller endast om produkten installeras, hanteras, rengörs och underhålls i enlighet med Canopias skriftliga specifikationer. • Garantin täcker inte defekter som beror på normalt slitage, olyckor, påverkan från främmande föremål, vandalism, föroreningar, ändring, målning, skador som orsakats av rengöring med inkompatibla rengöringsmedel eller smärre avvikelser av produkten. • Denna garanti gäller inte för skador till följd av "naturkatastrofer", vilket inkluderar men inte är begränsat till hagel, storm, tornado, orkan, snöstorm, översvämning eller brand. • Mot uppvisande av inköpsbevis och bevis för det påstådda produktfelet, och under förutsättning att felet rapporteras skriftligen inom 30 dagar efter upptäckten av felet, kommer Canopia, efter eget gottfinnande, att byta ut defekta delar av produkten eller återbetala dig en proportionell del av inköpspriset på linjär avskrivningsbasis under garantins längd.

NN

PALRAM - CANOPIAS 10 ÅRS BEGRENSEDE GARANTI

Palram Canopia Ltd. (Selskapsnummer: 512106824) med hovedkontor i Teradion Industrial Park, M.P. Misgav 2017400, Israel ("Canopia") garanterer at produktet vil være uten defekter i materiale eller utførelse i en periode på 10 år fra den opprinnelige kjøpsdatoen. • Denne garantien gjelder bare hvis produktet er installert, håndtert, rengjort og vedlikeholdt i henhold til Canopias skriftlige spesifikasjoner. • Denne garantien dekker ikke feil som skyldes normal slitasje, inkludert, men ikke begrenset til: skade forårsaket av bruk av makt, feil håndtering, upassende bruk, uaktsomhet, ulykker, påvirkning fra fremmedlegemer, hærverk, miljøgifter, endring, maling, skade som følge av rengjøring med inkompatible vaskemidler eller mindre avvik i produktet. • Denne garantien gjelder ikke for skader som følge av naturfenomener, inkludert, men ikke begrenset til, hagl, storm, tornado, orkan, snøstorm, flom eller brann. • Ved innlevering av kvittering på kjøp og bevis på den påståtte produktfeilen, og med forbehold om skriftlig rapportering av feilen innen 30 dager etter oppdagelsen av feilen, vil Canopia, etter eget skjønn, erstatte defekte deler av produktet, eller refundere deg en del av kjøpesummen beregnet ved bruk av lineær metode på grunnlag av garantiens varighet.

FI	<p>PALRAM - CANOPIA 'N I 10 VUODEN RAJOITETUT TAKUUEHDOT</p> <p>Palram Canopia Ltd. (yhtiön rek.nro 512106824) jonka päätoimipiste toimii osoitteessa Teradion Industrial Park, M.P Misgav 2017400, Israel. ("Canopia") takaa, että tuotteesta ei ole materiaali- tai valmistusvirheitä 10 vuoden ajan alkuperäisestä ostopäivästä. • Tämä takuu on voimassa vain, jos tuote on asennettu, sitä on käsitelty, puhdistettu ja huollettu Canopian kirjallisten ohjeiden mukaisesti. • Tämä takuu ei kata vikoja, jotka johtuvat normaalista kulumisesta, mukaan lukien mutta rajoittumatta: voimankäytöstä aiheutuneet vahingot, väärä käsittely, sopimaton käyttö, huolimattomuus, onnettomuudet, vierasesineiden törmäykset, ilkivalta, saasteet, muutokset, maalaus, vauriot jotka johtuvat puhdistuksesta yhteensopimattomilla pesuaineilla, tai tuotteen vähäisistä poikkeamista. • Tämä takuu ei koske vaurioita, jotka johtuvat luonnonvoimista, joihin kuuluvat muun muassa rakeet, myrsky, tornado, hurrikaani, lumimyrsky, tulva tai tulipalo. • Canopia oman harkintansa mukaan vaihtaa vialliset tuotteen osat tai palauttaa sinulle tuotteen vialliset osat toimitettuasi ostotodistuksen ja todisteet väitetystä tuotteen viasta ja ilmoittamalla virheestä kirjallisesti 30 päivän kuluessa vian havaitsemisesta, tai hyvittää sinulle suhteellisen osuuden ostohinnasta laskettuna tasapoistoina kuluneen takuuaajan mukaisesti.</p>	IT	<p>GARANZIA LIMITATA 10 ANNI I PALRAM - CANOPIA</p> <p>Palram Canopia Ltd. (società numero: 512106824) i cui uffici registrati hanno sede a Teradion Industrial Park, M.P Misgav 2017400, Israele ("Canopia") garantisce che il prodotto è privo di difetti di materiale o di lavorazione per un periodo di 10 anni dalla data di acquisto iniziale. • La garanzia è valida solo se il prodotto viene installato, trattato, pulito e sottoposto a manutenzione in conformità alle specifiche scritte di Canopia. • Questa garanzia non copre i difetti derivanti dalla normale usura, inclusi, ma non solo, i seguenti: danni causati da forzature del prodotto, uso improprio, negligenza, incidenti, impatto di oggetti estranei, vandalismo, contaminazione, modifiche, verniciatura, pulizia con detersivi incompatibili o modifiche minori del prodotto. • Questa garanzia non si applica ai danni derivanti da "cause di forza maggiore", tra cui, a titolo esemplificativo, grandine, tempeste, tornado, uragani, bufere, inondazioni o incendi. • Su presentazione della prova d'acquisto del Prodotto e della prova del presunto guasto, e a condizione che lei denunci il guasto per iscritto entro 30 giorni dalla scoperta del difetto, Canopia, a sua esclusiva discrezione, sostituirà le parti difettose del Prodotto o rimborserà una parte proporzionale del prezzo d'acquisto sulla base di un ammortamento lineare per la durata della garanzia.</p>
DA	<p>PALRAM - CANOPIAS I 10 ÅRS BEGRÆNSET GARANTI</p> <p>Palram Canopia Ltd. (Virksomhedsregistreringsnummer: 512106824), registreret på adressen Teradion Industrial Park, M.P Misgav 2017400, Israel ("Canopia"), garanterer, at produktet vil være uden defekter i materiale eller udførelse i en periode på 10 år fra den oprindelige købsdato. • Denne garanti gælder kun, hvis produktet er installeret, håndteret, rengjort og vedligeholdt i overensstemmelse med Canopias skriftlige specifikationer. • Denne garanti dækker ikke defekter, der skyldes normal slitage, herunder, men ikke begrænset til: skader forårsaget af magtanvendelse, forkert håndtering, forkert brug, uagtsomhed, ulykker, udsættelse for fremmedlegemer, hærværk, miljøgifte, ændring, maling, skader som følge af rengøring med uforenelige rengøringsmidler eller mindre afvigelser i produktet. • Denne garanti dækker ikke skader som følge af naturfænomener, herunder, men ikke begrænset til, hagl, storm, tornado, orkan, snestorm, oversvømmelse eller brand. • Ved fremsendelse af en kvittering for køb og bevis for den påståede produktfejl, og med forbehold for skriftlig indberetning af defekten inden for 30 dage efter opdagelsen af defekten, vil Canopia efter eget skøn udskifte defekte dele af produktet, eller refundere dig en del af købsprisen beregnet ved hjælp af den lineære metode på grundlag af garantiens varighed.</p>	SK	<p>10-ROČNÁ OBMEDZENÁ ZÁRUKA I PALRAM - CANOPIA</p> <p>Palram Canopia Ltd. (číslo spoločnosti: 512106824), ktorej sídlo je v priemyselnom parku Teradion, M.P Misgav 2017400, Izrael ďalej len („Canopia“) zaručuje, že výrobok bude bez väd materiálu alebo spracovania po dobu 10 rokov od pôvodného dátumu nákupu. • Táto záruka platí len vtedy, ak je výrobok nainštalovaný, je s ním manipulované, je čistený a udržiavaný v súlade s písomnými špecifikáciami spoločnosti Canopia. • Táto záruka sa nevzťahuje na chyby vyplývajúce z bežného opotrebovania vrátane, ale nie výlučne: poškodenie spôsobené použitím sily, nesprávnou manipuláciou, nevhodným používaním, nedbalosťou, nehodami, nárazom cudzích predmetov, vandalizmom, znečisťujúcimi látkami, úpravou, náterom, poškodením v dôsledku čistenia nekompatibilnými čistiacimi prostriedkami alebo drobnými odchýlkami výrobu. • Táto záruka sa nevzťahuje na škody spôsobené "prírodnými udalosťami", ktoré zahŕňajú okrem iného krupobitie, búrku, tornádo, hurikán, víchricu, povodeň alebo požiar. • Po predložení dokladu o kúpe a dôkazu o reklamovanej poruche výrobku a na základe písomného nahlásenia poruchy do 30 dní od zistenia poruchy vám spoločnosť Canopia podľa vlastného uváženia vymení chybné časti výrobku alebo vám vráti pomerne časť kúpnej ceny na základe rovnomerného odpisovania počas trvania záruky.</p>
NL	<p>PALRAM - CANOPIA'S I 10 JAARS BEPERKTE GARANTIE</p> <p>Palram Canopia Ltd. (Bedrijfsnummer: 512106824) met maatschappelijke zetel te Teradion Industrial Park, M.P Misgav 2017400, Israël ("Canopia") garandeert dat het product vrij zal zijn van materiaal- of fabricagefouten gedurende een periode van 10 jaar vanaf de oorspronkelijke aankoopdatum. • Deze garantie is alleen geldig als het product wordt geïnstalleerd, gehanteerd, gereinigd en onderhouden in overeenstemming met de schriftelijke specificaties van Canopia. • Deze garantie dekt geen defecten die het gevolg zijn van normale slijtage, waaronder, maar niet beperkt tot: schade veroorzaakt door het gebruik van geweld, onjuist gebruik, nalatigheid, ongevallen, impact van vreemde voorwerpen, vandalisme, verontreinigende stoffen, wijziging, beschadiging, schade als gevolg van reiniging met onverenigbare detergentia of kleine afwijkingen van het product. • Deze garantie is niet van toepassing op schade die het gevolg is van "natuurrampen", waaronder maar niet beperkt tot hagel, storm, tornado, orkaan, sneeuwstorm, overstroming of brand. • Na het indienen van het aankoopbewijs en het bewijs van het geclaimde productfalen, en onder voorbehoud van het schriftelijk melden van het falen binnen 30 dagen na ontdekking van het defect, zal Canopia, naar eigen goeddunken, defecte onderdelen van het product vervangen of u een pro rata deel van de aankoopprijs terugbetalen op een lineaire afschrijvingsbasis voor de duur van de garantie.</p>	SL	<p>10-LETNA OMEJENA GARANCIJA PODJETJA I PALRAM - CANOPIA</p> <p>Podjetje Palram Canopia Ltd. (matična številka: 512106824), katerega sedež je na naslovu Teradion Industrial Park, M.P Misgav 2017400, Izrael podjetje ("Canopia"), jamči, da bo izdelek brez napak v materialu ali izdelavi za obdobje 10 let od prvotnega datuma nakupa. • Ta garancija velja le, če je izdelek nameščen, obdelan, očiščen in vzdrževan v skladu s pisnimi specifikacijami podjetja Canopia. • Ta garancija ne krije napak, ki so posledica običajne obrabe, vključno, vendar ne omejeno na: škodo, ki jo povzroči uporaba sile, nepravilno ravnanje, neprimerno uporabo, malomarnost, nesreče, udarce tujih predmetov, vandalizem, onesnaževala, spremembe, barvanje, škodo, ki je posledica čiščenja z nezdržljivimi detergenti ali manjša odstopanja izdelka. • Ta garancija ne velja za škodo, ki izhaja iz "naravnih pojavov", ki vključuje, vendar ni omejena na točo, nevihto, tornado, orkan, snežni metež, poplavo ali požar. • Po predložitvi dokazila o nakupu in dokazila o zatrevanju napaki izdelka ter ob pisni prijavi napake v 30 dneh po odkritju napake bo Palram - Canopia po lastni presoji zamenjal okvarjene dele izdelka ali vam povrnil sorazmerni delež nakupne cene po metodi enakomernega časovnega amortiziranja za čas trajanja garancije.</p>

ET

PALRAM - CANOPIA | 10 - AASTANE PIIRATUD GARANTII

Palram Canopia Ltd. (Ettevõtte number: 512106824), kelle registrijärgne asukoht on Teradion Tööstusparkis, M. Misgav 2017400, Iisrael („Canopia”) annab garantii, et tootel ei esine materjali- ega tootmisdefekte 10 aasta jooksul alates esialgsest ostukuupäevast.

- Käesolev garantii on kehtiv ainult juhul, kui toode on paigaldatud, seda on käsitsetud, puhastatud ja hooldatud vastavalt Canopia kirjalikele spetsifikatsioonidele.
- Käesolev garantii ei kata defekte, mis on tingitud tavapärasest kulumisest, sealhulgas, kuid mitte ainult: jõe kasutamisest põhjustatud kahjustused, ebaõige käsitsemine, sobimatu kasutamine, hooletus, õnnetused, kokkupuude võõrkehaga, vandalism, saasteained, muudatused toote juures, värvimine, kahjustused tingituna kokkusobimatute pesuvahenditega puhastamisest või toote väiksematest kõrvalekalletest.
- Käesolev garantii ei kehti kahjustustele, mis on põhjustatud „loodusjõust”, mis hõlmab, kuid ei piirdu järgnevaga: rahe, torm, tornado, orkaan, lumetorm, ülejutus ja tulekahju.
- Ostutõendi ja toote väidetava rikke kohta tõendite esitamisel ning juhul, kui tõrkest on kirjalikult teatatud 30 päeva jooksul pärast defekti avastamist, asendab Canopia oma diskretsioonile tuginedes toote defektsed osad või tagastab teile tagastab teile garantiiaja jooksul proportsionaalse osa ostuhinnast, võttes lineaarselt arvesse toote amortisatsiooni.

HU

A PALRAM - CANOPIA | 10 ÉVES KORLÁTOZOTT JÓTÁLLÁSA

A Palram Canopia Kft. (cégjegyzékszám: 512106824), amelynek székhelye a Teradion Industrial Park, MP Misgav 2017400, Izrael (a továbbiakban: „Canopia”), a vásárlás időpontjától számítva 10 évig garancia, hogy a termék nem tartalmaz anyag- vagy egyéb gyártási hibákat.

- Ez a garancia kizárólag akkor érvényes, ha a terméket a Canopia által írásban foglalt előírásainak megfelelően telepítették, kezelték, tisztították és tartották karban.
- Ez a garancia nem terjed ki a szokásos elhasználódásból eredő hibákra, beleértve, de nem kizárólagosan a következőket: Olyan károkat, amelyeket nem megfelelő, erőszakos használat, helytelen kezelés, nem rendeltetésszerű használat, gondatlanság, baleset, idegen tárgyak által okozott sérülések, vandalizmus, szennyeződések, átalakítás, festés, nem megfelelő tisztítószerrel történő tisztítás, vagy a termék akár kismértékű megváltozása okoz.
- A garancia nem vonatkozik a "természeti eredetű" károkra, ideértve többek között az erős jégesőt, vihart, tornádót, hurrikánt, hóvihart, árvizet vagy tüzesetet.
- A Canopia a vásárlást igazoló bizonylat és a termék meghibásodására vonatkozó bizonyíték benyújtása esetén, valamint a hiba észlelésétől számított 30 napon belül írásban benyújtott kárbejelentés esetén, saját belátása szerint kicseréli a termék hibás részeit, vagy a garancia időtartamának megfelelő, értékcsökkenéssel arányos részét visszatéríti Önnek.

PL

GWARANCJA PALRAM - CANOPIA OGRANICZONA NA 10 LAT

Palram Canopia Ltd. (Numer firmy: 512106824) której zarejestrowane biuro znajduje się w Teradion Industrial Park, M.P Misgav 2017400, Izrael („Canopia”) gwarantuje, że produkt będzie wolny od wad materiałowych lub produkcyjnych przez okres 10 lat od daty zakupu.

- Gwarancja jest ważna jedynie wtedy, gdy produkt jest instalowany, obsługiwany, czyszczony i konserwowany zgodnie z pisemną dokumentacją firmy Canopia.
- Gwarancja nie obejmuje wad spowodowanych normalnym użytkowaniem, takich jak uszkodzenia wynikające z użycia siły, nieprawidłowej obsługi, nieprawidłowego korzystania, zaniedbania, wypadku, uderzenia przez ciało obce, aktu wandalizmu, działania polutantów, modyfikacji, malowania, czyszczenia za pomocą nieodpowiednich detergentów lub niewielkich odchyłek produktu.
- Gwarancja nie obejmuje również uszkodzeń spowodowanych „siłami przyrody”, takimi jak grad, burza, tornado, huragan, śnieżycy, powódź lub ogień.
- Po przesłaniu potwierdzenia zakupu oraz dowodu wskazującego wadę produktu i zgłoszeniu tej wady na piśmie w terminie 30 dni od chwili jej wykrycia Canopia wymieni wadliwe części produktu lub dokona zwrotu kwoty odpowiadającej proporcjonalnej części ceny zakupu w oparciu o zasadę amortyzacji liniowej, w okresie obowiązywania gwarancji i według własnego uznania.

LT

PALRAM - CANOPIA | 10 GADU IEROBEŽOTĀ GARANTIJA

Firma Palram Canopia Ltd. (Uzņēmuma numurs: 512106824), kura juridiskā adrese ir Teradion Industrial Park, M.P Misgav 2017400, Izraēla („Canopia”) sākot no iegādes datuma, izsniedz 10 gadu garantiju, nodrošinot, ka iegādātajam Produktam nebūs nedz izejmateriāla, nedz arī ražošanas bojājumu.

- Izsniegtā garantija ir spēkā tikai un vienīgi tad, ja Produkts ir uzstādīts, tīrīts, kopts un izmantots tieši tā, kā tas tiek aprakstīts Canopia rokasgrāmatā.
- Šī garantija neattiecas uz tādiem bojājumiem, kas radušies ikdienas nolietojuma rezultātā, tostarp, bet ne tikai: bojājumiem, kas radušies pārlieka spēka pielietošanas rezultātā; nepareizas vai neatbilstīgas lietošanas dēļ; nolaidības; negadījuma rezultātā; trieciena, vandālisma vai piesārņojuma rezultātā; pārkārošanas vai patvaļīgas produkta pārveides dēļ; bojājumiem, kas radušies, apstrādājot produktu ar neatbilstošiem tīrīšanas līdzekļiem. Garantija neattiecas uz maznozīmīgām atšķirībām Produkta aprakstā.
- Šī garantija nesedz tādus bojājumus, kas radušies dabas katastrofu rezultātā, - tostarp, bet ne tikai: krusas, vētras, viesulvētras, tornado, sniegpušu, plūdu vai ugunsgrēka gadījumā. Lai saņemtu garantiju, 30 dienu laikā pēc Produkta bojājuma atklāšanas lūdzam rakstiskā veidā paziņot par bojājuma veidu, pievienojot Pretenzijai pirkuma apliecināso dokumentu.
- Firma "Palram Canopia Ltd." pēc saviem ieskatiem nomainīs bojātās Produkta daļas vai arī atmaksās naudas summu, kas ir proporcionāla pirkuma cenai, - ņemot vērā garantijas laiku un Produkta proporcionālo nolietojumu.

CS

10 LETÁ OMEZENÁ ZÁRUKA PALRAM - CANOPIA

Palram Canopia Ltd. (Společnost číslo: 512106824), jejíž registrační kancelář je na adrese Teradion Industrial Park, M.P Misgav 2017400, Izrael („Canopia”), zaručuje, že produkt bude bez vad materiálu nebo zpracování po dobu 10 let od původního data nákupu.

- Tato záruka je platná pouze v případě, že je produkt instalován, manipulován, čištěn a udržován v souladu s psanými specifikacemi společnosti Canopia.
- Tato záruka se nevztahuje na vady způsobené běžným opotřebením, mimo jiné: poškození způsobené použitím síly, nesprávnou manipulací, nevhodným použitím, nedbalostí, nehodami, nárazem cizích předmětů, vandalismem, znečišťujícími látkami, úpravami, lakováním, poškozením z důsledku čišťení nekompatibilními čisticími prostředky nebo drobnými odchylkami výrobku.
- Tato záruka se nevztahuje na škody vzniklé v důsledku „přírodních činů”, které zahrnují, ale nejsou omezeny na krupobití, bouři, tornádo, hurikán, vánice, povodeň nebo požár.
- Canopia, po předložení dokladu o koupi a dokladu o reklamované závadě výrobku a pod podmínkou písemného nahlášení závady do 30 dnů od zjištění závady, dle vlastního uvážení vymění vadné části produktu nebo vám vrátí poměrnou část kupní ceny na základě rovnoměrného odepisování po dobu záruky.

HR

PALRAM - CANOPIA | 10 GODINA OGRANIČENO JAMSTVO

Palram Canopia Ltd. (Broj tvrtke: 512106824) čiji je sjedište u industrijskom parku Teradion, M.P Misgav 2017400, Izrael („Canopia”) jamči, da će proizvod biti bez grešaka u materijalu ili izradi u razdoblju od 10 godina, od prvobitnog datuma kupnje.

- Ovo jamstvo vrijedi samo ako se proizvod instalira, rukuje, čisti i održava u skladu s pisanim specifikacijama tvrtke Canopia.
- Ovo jamstvo ne pokriva greške, koji proizlaze iz uobičajenog trošenja uključujući, ali ne ograničavajući se na: štetu uzrokovanu uporabom sile, nepravilnim rukovanjem, neprikladnom uporabom, nesarom, nesrećama, udarcima stranih tijela, vandalizmom, zagađivačima, izmjenama, bojanjem, oštećenjem, koji je rezultat čišćenja nekompatibilnim deterdžentima ili manjih odstupanja proizvoda.
- Ovo se jamstvo ne odnosi na štetu koja je posljedica "prirodnih djelova", što uključuje, ali nije ograničeno na tuču, oluju, tornado, uragan, mećavu, poplavu ili požar.
- Nakon podnošenja dokaza o kupnji i dokaza o navedenom kvaru proizvoda, te uz prijavu kvara u pisanom obliku u roku od 30 dana nakon otkrivanja kvara, Canopia će prema vlastitom nahođenju, zamijeniti neispravne dijelove proizvoda ili vratiti novac proporcionalni dio nabavne cijene na osnovi linearne amortizacije tijekom trajanja jamstva.

RU

PALRAM - CANOPIA | 10 лет ограниченной гарантии

Palram Canopia Ltd. (номер компании: 512106824), юридический адрес: Teradion Industrial Park, MP Misgav 2017400, Israel («Canopia») гарантирует, что в течение 10 лет с исходной даты покупки продукт не будет иметь дефектов изготовления и материалов. • Данная гарантия имеет силу только, если продукт был установлен, обрабатывался, очищался и обслуживался согласно письменным указаниям Canopia. • Данная гарантия не покрывает дефекты, возникшие в результате нормальной эксплуатации, включая, но не ограничиваясь следующим: повреждения, полученные в результате применения силы, нарушение правил эксплуатации, использование не по назначению, халатное отношение, аварийная ситуация, воздействие посторонних объектов, умышленная порча, загрязнение, переделка, покраска, повреждения, полученные в результате очистки несовместимыми моющими средствами или небольшие отклонения продукта. • Данная гарантия не покрывает повреждения, полученные в результате природных катаклизмов, включая, но не ограничиваясь следующим: град, шторм, торнадо, ураган, снежная буря, наводнение или пожар. • После предъявления доказательства покупки, подтверждения заявленного дефекта продукта и письменного сообщения о дефекте в течение 30 дней после обнаружения дефекта, Canopia по своему усмотрению, заменит дефектные части продукта или выплатит пропорциональную часть цены покупки на основе равномерной амортизации на период действия гарантии.

RO

PALRAM - CANOPIAS | GARANTIE LIMITATA DE 10 ANI

Palram Canopia Ltd. (Companie Nr: 512106824) cu sediul la Parcul Industrial Teradion, oficiul poștal mobil Misgav 2017400, Israel (în continuare „Canopia”) garantează că produsul va fi menținut fără defecte de material sau de folosire pentru o perioadă de 10 ani de la data inițială de cumpărare. • Această garanție este valabilă numai dacă produsul este instalat, folosit, curățat și întreținut în conformitate cu specificațiile prescrite de Canopia. • Această garanție nu acoperă defectele rezultate de la uzura normală, inclusiv, dar fără a se limita: daune cauzate de folosirea forței, folosirea incorectă, utilizarea inadecvată, neglijență, accidente, impact de la obiecte străine, vandalism, poluanți, alterare, vopsire, daune rezultate din curățare cu detergenți incompatibili sau distorsiuni minore ale produsului. • Această garanție nu este aplicabilă daunelor rezultate din „acte ale naturii”, care includ, dar fără a se limita: grindină, furtună, tornado, uragan, viscol, inundație sau incendiu. • La trimiterea dovezii de cumpărare și a dovezii de defecțiune a produsului revendicat, și sub rezerva raportării defecțiunii, în scris, în termen de 30 de zile de la descoperirea defectului reclamat, Compania Canopia, la propria sa discreție, va înlocui părțile defecte ale produsului sau vă va rambursa o parte proporțională din prețul de achiziție, pe bază de amortizare liniară, pentru durata garanției.

BG

PALRAM - CANOPIA | 10 години ограничена гаранция

Palram Canopia Ltd. (Номер на компанията: 512106824), чийто седалище е в Teradion Industrial Park, M.P Misgav 2017400, Израел („Canopia”) гарантира, че продуктът няма да има дефекти по отношение на материала или изработката за определен период от 10 години от първоначалната дата на закупуване. • Тази гаранция е валидна само ако продуктът е монтиран, манипулиран, почистван, и се поддържа в съответствие с писмените спецификации на Canopia. • Тази гаранция не покрива дефекти, произтичащи от нормално износване, включително, но не само: щети, причинени от използване на сила, неправилно боравене, неправилна употреба, небрежност, инциденти, удар от чужди предмети, вандализъм, замърсители, промяна, боядисване, щети в резултат на почистване с несъвместими препарати или незначителни отклонения на продукта. • Тази гаранция не важи за повреди в резултат на „природни явления”, което включва, но не се ограничава до градушка, буря, торнадо, ураган, виелица, наводнение или пожар. • След предоставяне на доказателство за покупка и доказателство за заявения дефект на продукта и след писмено докладване на дефекта в рамките на 30 дни след откриването на дефекта, Canopia, по свое усмотрение, ще замени дефектните части на Продукта или ще ви възстанови пропорционално част от купнатата цена на база амортизация за продължителността на гаранцията.

HE

PALRAM - CANOPIA של 10 שנים מוגבלת ל-10

Palram Canopia Ltd. פ.ח. (512106824), אשר משרדיה נמצאים בפארק תעשיות תרדיון, ד.נ. משגב 2017400, ישראל ("Canopia") מתחייבת כי המוצר יהיה ללא כל פגם מבחינת החומר והעבודה למשך תקופה של 10 שנים החל מתאריך הרכישה הראשון. • אחריות זו תהיה בתוקף אך ורק עם המוצר יותקן, יטופל, ינוקה, ויתוחזק בהתאם להנחיות הכתובות של Canopia. • אין אחריות זו מכסה פגמים כתוצאה מבליה רגילה וקריעה, אך גם: נזק שנגרם משימוש בכוח, טיפול לא נכון, שימוש לא הולם, הזנחה, תאונות, פגיעה על ידי גופים זרים, ונדלזים, מזהמים, שינויים, צביעה, נזק שנגרם כתוצאה מניקוי באמצעות דטרגנטים לא מתאימים או סטיות קלות של המוצר. • אין אחריות זו מכסה נזק שנגרם מ"כוחות הטבע", הכוללים בין השאר אך לא רק, ברד, סערה, טורנדו, הוריקן, סופת שלגים, שטפון, או אש. • בעת הגשת הוכחת רכישה ועדות לכשל של המוצר, ובכפוף לדיווח בכתב על הכשל תוך 30 יום מהתאריך בו התגלה הפגם, Canopia, בהתאם לשיקול דעתה הבלעדי, תחליף את החלקים הפגומים של המוצר, או תחזיר את החלק היחסי של מחיר הרכישה על בסיס של פחת בשיטת הקו הישר לאורך תקופת האחריות.

LIT

ĮRENGINIUI TAIKOMA 10 METŲ RIBOTOS ATSAKOMYBĖS GARANTIJA | PALRAM - CANOPIA

„Palram Canopia Ltd.“ (Įmonės kodas: 512106824), kurios registruota buveinė yra Teradion Industrial Park, M.P Misgav 2017400, Izraelis („Canopia“) suteikia produktui 10 metų garantiją dėl medžiagų ar gamybos defektų nuo pradinės pirkimo datos. • Ši garantija galioja tik tuo atveju, jei produktas yra sumontuotas, tvarkomas, valomas, ir prižiūrimas pagal rašytines „Canopia“ technines sąlygas. • Ši garantija netaikoma defektams, atsiradusiems dėl įprasto nusidėvėjimo, įskaitant, bet neapsiribojant: žalą, padarytą naudojant jėgą, netinkamą elgesį, netinkamą naudojimą, aplaidumą, nelaimingus atsitikimus, pašalinių daiktų poveikį, vandalizmą, teršalus, pakeitimus, dažymą, žalą, atsiradusią dėl valymo nesuderinamais plovikliais, arba nedidelių produkto nukrypimų. • Ši garantija netaikoma žalai, atsiradusiai dėl „gamtos veiksmy“, įskaitant krušą, audrą, tornadą, uraganą, pūgą, potvynį ar gaisrą, bet tuo neapsiribojant. • Pateikusi pirkimo įrodymą ir įrodymus, patvirtinančius, kad produktas yra sugedęs, ir apie gedimą raštu pranešus per 30 dienų nuo defekto nustatymo, „Canopia“ savo nuožiūra pakeis nekokybiškas produkto dalis arba grąžins jums proporcingą pirkimo kainos dalį, taikant tiesinį nusidėvėjimą garantijos laikotarpiui.